



## **ZEISS Training Koordinatenmesstechnik**

**Termin- und Preisinformationen  
November 2024 bis April 2025**

**[www.zeiss.de/schulungen](http://www.zeiss.de/schulungen)**



**Seeing beyond**

# Inhalt

<b>Allgemeine Trainings, Trainings für ZEISS Portalmeßgeräte</b>	
<b>AUKOM Stufe 1</b> ..... 6	
AUKOM Stufe 1 Gruppentraining..... 6	
AUKOM Stufe 1 Spezialtraining ..... 6	
<b>AUKOM Stufe 2 KMT</b> ..... 7	
AUKOM Stufe 2 Gruppentraining..... 7	
AUKOM Stufe 2 Spezialtraining ..... 7	
AUKOM Zertifikatsgebühren ..... 7	
<b>AUKOM Stufe 3 KMT</b> ..... 8	
AUKOM Stufe 3 Gruppentraining..... 8	
AUKOM Stufe 3 Spezialtraining ..... 8	
<b>Wiederholungsprüfung AUKOM</b> ..... 8	
Wiederholungsprüfung AUKOM Stufe 1, 2 oder 3. 8	
<b>AUKOM Management</b> ..... 8	
AUKOM Management Gruppentraining ..... 8	
AUKOM Management Spezialtraining ..... 8	
<b>Form und Lage</b> ..... 9	
AUKOM Form & Lage Gruppentraining ..... 9	
CALYPSO Form & Lage Gruppentraining + eLearning..... 9	
CALYPSO Form & Lage Gruppentraining..... 9	
AUKOM Form & Lage und CALYPSO Form & Lage Kombitraining..... 9	
AUKOM Form & Lage Spezialtraining ..... 10	
CALYPSO Form & Lage Spezialtraining ..... 10	
AUKOM Zertifikatsgebühren Kurzschulungen ..... 10	
<b>AUKOM SURF, AUKOM Update</b> ..... 11	
AUKOM SURF Gruppentraining ..... 11	
AUKOM SURF Spezialtraining ..... 11	
AUKOM Metrologist Update Gruppentraining .... 11	
AUKOM Metrologist Update Spezialtraining ..... 11	
<b>CALYPSO Taktile Meßstrategien</b> ..... 12	
CALYPSO Taktile Meßstrategien Spezialtraining .. 12	
<b>PiWeb</b> ..... 12	
CALYPSO PiWeb reporting Competence Package eLearning ..... 12	
PiWeb Basic Gruppentraining ..... 12	
<b>CALYPSO</b> ..... 13	
CALYPSO Basis MT Gruppentraining + eLearning . 13	
CALYPSO Basis MT Gruppentraining..... 13	
CALYPSO Basis RDS Gruppentraining + eLearning ..... 14	
CALYPSO Basis RDS Gruppentraining ..... 14	
Training eLearning Enh CALYPSO Level 1..... 14	
<b>CALYPSO Aufbau</b> ..... 15	
CALYPSO Aufbau Gruppentraining + eLearning ... 15	
CALYPSO Aufbau Gruppentraining..... 15	
Training eLearn Enh CALYPSO Level 2 ..... 15	
CALYPSO Prüfplanoptimierung Gruppentraining .. 15	
CALYPSO Spezialtraining ..... 15	
<b>CALYPSO Prüfplanoptimierung</b> ..... 15	
<b>CALYPSO curve</b> ..... 16	
CALYPSO curve Competence Package eLearning.. 16	
CALYPSO curve Gruppentraining..... 16	
CALYPSO freeform Competence Package ..... 16	
CALYPSO freeform Gruppentraining..... 16	
CALYPSO curve und freeform (Kombitraining) ..... 16	
<b>CALYPSO Optionen</b> ..... 17	
CALYPSO PCM Gruppentraining ..... 17	
CALYPSO PCM Animated Cookbook eLearning... 17	
CALYPSO Planner Gruppentraining ..... 17	
CALYPSO PMI für Messtechniker Spezialtraining . 17	
CREO PMI für Konstrukteure Spezialtraining ..... 17	
CALYPSO autorun Competence Package eLearning ..... 17	
CALYPSO Logics Competence Package eLearning 17	
Competence VAST Performance eLearning ..... 17	
<b>CALYPSO Drehtisch</b> ..... 18	
CALYPSO Drehtisch Gruppentraining..... 18	
CALYPSO Rotary Table eLearning ..... 18	
CALYPSO Drehtisch & GEAR PRO Involute (Kombitraining)..... 18	
GEAR PRO Gruppentraining ..... 18	

<b>ZEISS GEAR® PRO</b> .....	<b>19</b>	<b>Trainings für ZEISS Horizontalarm-</b>	
GEAR PRO involute Spezialtraining .....	19	<b>Messgeräte, Gelenkarme und ZEISS</b>	
GEAR PRO bevel Spezialtraining .....	19	<b>METROTOM</b>	
GEAR PRO rotor Spezialtraining .....	19	<b>CALIGO</b> .....	<b>24</b>
GEAR PRO worm Spezialtraining .....	19	CALIGO Gruppentraining .....	24
GEAR PRO hob Spezialtraining .....	19	CALIGO Spezialtraining .....	24
BLADE PRO Spezialtraining .....	19	<b>CALYPSO für Horizontalarm-Messgeräte</b> .....	<b>24</b>
INSPECT Airfoil (CMM-Daten) Basic eLearning .....	19	Spezialtraining ZEISS CALYPSO für Horizontalarm-	
		Messgeräte.....	24
<b>CALYPSO mit ROTOS</b> .....	<b>20</b>	<b>EagleEye®</b> .....	<b>24</b>
CALYPSO ROTOS Gruppentraining .....	20	CALIGO für EagleEye Gruppentraining .....	24
CALYPSO ROTOS Spezialtraining .....	20	CALIGO für EagleEye Spezialtraining .....	24
<b>CALYPSO LineScan</b> .....	<b>20</b>	<b>iDA</b> .....	<b>25</b>
CALYPSO LineScan Spezialtraining .....	20	iDA Spezialtraining.....	25
CALYPSO LineScan eLearning .....	20	<b>Gelenkarm mit CALYPSO</b> .....	<b>25</b>
<b>CALYPSO DotScan</b> .....	<b>20</b>	CALYPSO für Gelenkarm Spezialtraining .....	25
CALYPSO DotScan Spezialtraining .....	20	<b>ZEISS O-SELECT</b> .....	<b>25</b>
CALYPSO DotScan eLearning .....	20	Gruppentraining ZEISS O-SELECT .....	25
<b>CALYPSO für ZEISS O-INSPECT oder ZEISS</b>		Spezialtraining ZEISS O-SELECT .....	25
<b>DuraMax</b> .....	<b>21</b>	<b>ZEISS METROTOM 800/1500, VG StudioMax</b> ..	<b>26</b>
CALYPSO Basis für O-INSPECT oder DuraMax		CALYPSO für METROTOM Spezialtraining .....	26
Gruppentraining .....	21	METROTOM 800/1500 Datenerfassung	
CALYPSO für O-INSPECT mit optischem Messkopf		Spezialtraining .....	26
Gruppentraining .....	21	scatterControl eLearning .....	26
CALYPSO für O-INSPECT mit Dot Scan		VG StudioMax für METROTOM Spezialtraining ....	26
Gruppentraining .....	21	<b>ZEISS METROTOM 1/6 scout, INSPECT X-Ray</b> ..	<b>27</b>
CALYPSO für O-INSPECT mit optischem Messkopf		METROTOM 1 / 6 scout Datenerfassung	
und Dot Scan (Kombitraining).....	21	Gruppentraining .....	27
CALYPSO für O-INSPECT Spezialtraining .....	21	INSPECT X-Ray Basic Gruppentraining .....	27
<b>CALYPSO O-INSPECT duo und ZEN core</b> .....	<b>22</b>	INSPECT X-Ray Basic eLearning.....	27
Einführung in die Anwendung von		ZADD Segmentation & Model eLearning	
Lichtmikroskopen.....	22	Competence Package.....	27
CALYPSO O-INSPECT duo + ZEN core			
Spezialtraining .....	22		
ZEN core O-INSPECT duo + CALYPSO			
Spezialtraining .....	22		
<b>CALYPSO ViScan</b> .....	<b>22</b>		
Spezialtraining CALYPSO ViScan.....	22		

## **Trainings für optisches 3D-Scanning und 3D-Testing**

### **Optisches 3D-Scanning ..... 29**

T-SCAN hawk 2 Basic Training ..... 29

ATOS/GOM Scan 1 Basic Training..... 29

ATOS/GOM Scan 1 Basic eLearning ..... 29

### **Optische 3D Inspektion ..... 30**

ScanBox/ScanCobot Basic Training..... 30

INSPECT Optical 3D Basic Training ..... 30

INSPECT Optical 3D Basic eLearning..... 30

INSPECT Airfoil (Optische 3D-Daten) Basic eLearning ..... 30

### **Optische 3D-Messtechnik für verschiedene Industrien ..... 31**

INSPECT (Form- und Lageanalyse) Starter eLearning..... 31

INSPECT (Form- und Lageanalyse) Training ..... 31

INSPECT (Form- und Lageanalyse) eLearning ..... 31

INSPECT (Oberflächendefektanalyse) eLearning .. 31

INSPECT (De-Warp – Virtual Clamping eigensteifer Bauteile) eLearning ..... 31

INSPECT (Python Scripting) eLearning..... 31

### **Optische 3D-Messtechnik für verschiedene Industrien ..... 32**

INSPECT Optical 3D (Automatisierte Blechinspektion) Training..... 32

INSPECT Optical 3D (Automatisierte Blechinspektion) eLearning..... 32

INSPECT (Digitaler Zusammenbau im Karosseriebau) eLearning ..... 32

INSPECT Optical 3D (Messen großer Bauteile in der ATOS ScanBox Serie 7 und 8) eLearning ..... 32

INSPECT (Spritzguss – Vom Werkzeug zum Formteil) eLearning..... 32

INSPECT (Qualitätskontrolle in Gussprozessen) eLearning ..... 32

INSPECT Airfoil (Messung & Inspektion) eLearning ..... 32

## **Optisches 3D-Testing – Verformungen in**

### **Echtzeit messen ..... 33**

ARAMIS Basic Training ..... 33

INSPECT Correlate (ARAMIS) Basic Training..... 33

INSPECT Correlate (ARAMIS) Basic eLearning..... 33

ARGUS Basic eLearning ..... 33

INSPECT Correlate (ARGUS) Basic eLearning ..... 33

### **Photogrammetrie mit TRITOP ..... 34**

TRITOP Basic Training..... 34

TRITOP Basic eLearning ..... 34

INSPECT Optical 3D (TRITOP) Basic eLearning ..... 34

INSPECT Correlate (TRITOP) Basic eLearning ..... 34

### **REVERSE ENGINEERING ..... 35**

REVERSE ENGINEERING Basic eLearning ..... 35

REVERSE ENGINEERING (Werkzeugkorrektur) eLearning ..... 35

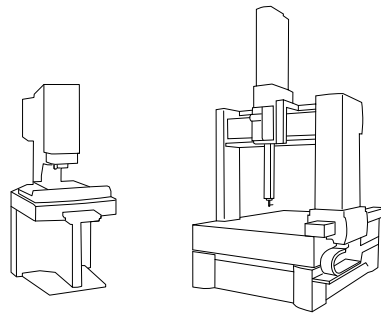
### **ZEISS Quality Excellence Center (QEC) in Deutschland ..... 36**

### **Allgemeine Hinweise ..... 37**

### **Legende Hinweise ..... 37**

### **Reisekostenpauschalen ..... 37**

# Allgemeine Trainings, Trainings für ZEISS Portalmessgeräte



## Trainingsinhalte und Anmeldung

Weiteres Infomaterial zu den Trainingsinhalten und aktuelle Termininformationen sowie das Anmeldeformular zum Training finden Sie unter:

[www.zeiss.de/schulungen](http://www.zeiss.de/schulungen).

## Wichtiger Hinweis

Zur zügigen und fehlerfreien Bearbeitung benötigen wir folgende Angaben bei Trainingsanfragen und auf dem Anmeldeformular:

Wenn Trainings beim Kauf Ihrer Messmaschine mit-erworben wurden, geben Sie bitte die Nummer der ZEISS-Auftragsbestätigung (beginnt mit 102...) an, da wir sonst Ihr Training nicht zuordnen können.

Bei Trainings, die nicht im Gesamtauftrag enthalten sind, ergänzen Sie unsere Angebotsnummer sowie Ihre Bestellnummer auf der Anmeldung.

Für eine optimale Beratung und Planung ist es von Vorteil, wenn Sie die Seriennummer des Gerätes mit angeben.

## Postanschrift

Carl Zeiss IQS Deutschland GmbH  
SSC-IQS-DS  
Carl-Zeiss-Straße 22  
D-73447 Oberkochen  
Fax: 0 73 64 20-1929

## Ihr Kontakt

Tel.: 0 73 64 20-1900

E-Mail: [training.metrology.de@zeiss.com](mailto:training.metrology.de@zeiss.com)

## Reisekostenpauschalen

Hinweise zu den Reisekostenpauschalen finden Sie auf Seite 37.

## AGB

Unsere AGB finden Sie im Internet unter:

[www.zeiss.de/imt-agb](http://www.zeiss.de/imt-agb)

Technik- und Preisänderungen vorbehalten.  
Unser Angebot richtet sich an Geschäftskunden.  
Preise sind rein Netto ohne Umsatzsteuer.  
Keine Haftung für Druckfehler und falsche Preisangaben.

## © Copyright

Die Inhalte dieser Preisliste sind urheberrechtlich geschützt. Ihre Nutzung ist nur zu internen Zwecken zulässig. Jede Vervielfältigung, Vorführung, Sendung, Vermietung und/oder Leihe/Überlassung der Preisliste oder einzelner Inhalte ist ohne vorherige Einwilligung des Rechteinhabers untersagt und zieht straf- oder zivilrechtliche Folgen nach sich. Alle Rechte bleiben vorbehalten.

# AUKOM Stufe 1

## AUKOM Stufe 1 Gruppentraining

AUKOM Stufe 1 Gruppentraining,  
für Neueinsteiger Koordinatenmesstechnik,  
inklusive Zertifikatsgebühren (2)  
Dauer: 8 Tage  
Bestell-Nr.: 600060-0010-010  
Preis: 3.824,00 € pro Teilnehmer

Trainingsort: Kundenzentrum Oberkochen

KW	Datum	KW	Datum	KW	Datum
47	18.11.-22.11.24	4	20.01.-24.01.25	11	10.03.-14.03.25
und		und		und	
48	25.11.-27.11.24	5	27.01.-29.01.25	12	17.03.-19.03.25

AUKOM Stufe 1 Gruppentraining,  
für erfahrene Koordinatenmesstechniker,  
inklusive Zertifikatsgebühren (2)  
Dauer: 5 Tage  
Bestell-Nr.: 600060-0020-010  
Preis: 2.554,00 € pro Teilnehmer

Trainingsort: Kundenzentrum Oberkochen / ONLINE

KW	Datum	KW	Datum	KW	Datum
45	04.11.-08.11.24	6*	03.02.-07.02.25	15	07.04.-11.04.25
47	18.11.-22.11.24	8	17.02.-21.02.25		
49*	02.12.-06.12.24	10*	03.03.-07.03.25		
3	13.01.-17.01.25	12	17.03.-21.03.25		
5	27.01.-31.01.25	14	31.03.-04.04.25		



Trainingsort: Kundenzentrum Braunschweig

KW	Datum	KW	Datum	KW	Datum
50	09.12.-13.12.24	11	10.03.-14.03.25	15	07.04.-11.04.25

AUKOM Stufe 1 Prüfung,  
inklusive Zertifikatsgebühren (2)

Trainingsort: Kundenzentrum Oberkochen / Braunschweig / ONLINE

Dauer: 1 Tag  
Bestell-Nr.: 600060-0025-000  
Preis: 830,00 € pro Teilnehmer

KW	Datum	KW	Datum	KW	Datum
45	08.11.24	5	31.01.25	14	04.04.25
47	22.11.24	6*	07.02.25	15	11.04.25
48	27.11.24	8	21.02.25		
49*	06.12.24	10*	07.03.25		
50	13.12.24	11	14.03.25		
3	17.01.25	12	19.03.25		
5	29.01.25	12	21.03.25		

## AUKOM Stufe 1 Spezialtraining

AUKOM Stufe 1 Spezialtraining,  
zuzüglich Zertifikatsgebühren (5)+(6)  
Dauer: 5 Tage  
Bestell-Nr.: 600060-0011-000  
Preis: Auf Anfrage pro Training

Trainingsort: Kundenzentrum Oberkochen / beim Kunden (4)

Wir bitten um telefonische Terminabsprache.



## Erweitertes Schulungsportfolio in Braunschweig

Im neu gebauten Kundenzentrum in Braunschweig bieten wir nun Trainings für ZEISS Portalmessgeräte sowie Computertomografen an. Unsere zertifizierten Trainer sind im täglichen Umgang mit verschiedenen Messgeräten vertraut und beantworten gerne Ihre Fragen. Unsere Messtechnik-Schulungen bieten Ihnen praxisrelevante Schritt-für-Schritt-Lösungen für Ihre täglichen Messaufgaben.

\* ONLINE Training

## AUKOM Stufe 2 KMT

### AUKOM Stufe 2 Gruppentraining

AUKOM Stufe 2 Gruppentraining,  
inklusive Zertifikatsgebühren (2)

Dauer: 5 Tage

Bestell-Nr.: 600060-0030-000

Preis: 2.822,00 € pro Teilnehmer

Trainingsort: **Kundenzentrum Oberkochen** / **ONLINE**

KW	Datum	KW	Datum	KW	Datum
47	18.11.-22.11.24	7	10.02.-14.02.25	15	07.04.-11.04.25
50	09.12.-13.12.24	9*	24.02.-28.02.25		
3*	13.01.-17.01.25	11	10.03.-14.03.25		
6	03.02.-07.02.25	13	24.03.-28.03.25		



Trainingsort: **Kundenzentrum Braunschweig**

KW	Datum	KW	Datum	KW	Datum
48	25.11.-29.11.24	4	20.01.-24.01.25	14	31.03.-04.04.25

### AUKOM Stufe 2 Spezialtraining

AUKOM Stufe 2 Spezialtraining,  
zuzüglich Zertifikatsgebühren (5)+(6)

Dauer: 5 Tage

Bestell-Nr.: 600060-0026-000

Preis: Auf Anfrage pro Training

Trainingsort: **Kundenzentrum Oberkochen/ beim Kunden (4)**

Wir bitten um telefonische Terminabsprache.

### AUKOM Zertifikatsgebühren

AUKOM Zertifikatsgebühren für AUKOM e.V.

Mitglieder

Bestell-Nr.: 600060-0001-021

Preis: 50,00 € pro Teilnehmer

AUKOM Zertifikatsgebühren

Bestell-Nr.: 600060-0001-022

Preis: 150,00 € pro Teilnehmer

\* **ONLINE Training**

(1), (2), (3), (4), (5), (6) siehe Legende Seite 37

Detailliertere Informationen zu den Trainings unter: [www.zeiss.de/schulungen](http://www.zeiss.de/schulungen)

## AUKOM Stufe 3 KMT

### Voraussetzung für AUKOM Stufe 3 KMT:

Zertifikat AUKOM Stufe 2 KMT und Zertifikat AUKOM Form & Lage

### AUKOM Stufe 3 Gruppentraining

AUKOM Stufe 3 Gruppentraining,  
inklusive Zertifikatsgebühren (2)

Dauer: 5 Tage

Bestell-Nr.: 600060-0035-000

Preis: 2.901,00 € pro Teilnehmer

[Trainingsort: Kundenzentrum Oberkochen](#)

KW	Datum	KW	Datum
46	11.11.-15.11.24	6	03.02.-07.02.25



[Trainingsort: Kundenzentrum Braunschweig](#)

KW	Datum
12	17.03.-21.03.25

### AUKOM Stufe 3 Spezialtraining

AUKOM Stufe 3 Spezialtraining,  
zuzüglich Zertifikatsgebühren (5)+(6)

Dauer: 5 Tage

Bestell-Nr.: 600060-0038-000

Preis: Auf Anfrage pro Training

[Trainingsort: Kundenzentrum Oberkochen/ beim Kunden \(4\)](#)

Wir bitten um telefonische Terminabsprache.

## Wiederholungsprüfung AUKOM

### Wiederholungsprüfung AUKOM Stufe 1, 2 oder 3

AUKOM Wiederholungsprüfung,  
inklusive Zertifikatsgebühren (2)

Dauer: 0,5 Tage

Bestell-Nr.: 600060-0001-027

Preis: 370,00 € pro Teilnehmer

[Trainingsort: Kundenzentrum Oberkochen](#)

Wir bitten um telefonische Terminabsprache.

## AUKOM Management

### AUKOM Management Gruppentraining

AUKOM Management Gruppentraining,  
inklusive Zertifikatsgebühren (2)

Dauer: 2 Tage

Bestell-Nr.: 600060-0019-000

Preis: 2.178,00 € pro Teilnehmer

[Trainingsort: Kundenzentrum Oberkochen](#)

KW	Datum	KW	Datum
5	27.01.-28.01.25	14	31.03.-01.04.25

### AUKOM Management Spezialtraining

AUKOM Management Spezialtraining,  
zuzüglich Zertifikatsgebühren (5)+(6)

Dauer: 2 Tage

Bestell-Nr.: 600060-0039-000

Preis: Auf Anfrage pro Training

[Trainingsort: Kundenzentrum Oberkochen / beim Kunden \(4\)](#)

Wir bitten um Terminabsprache.



## Form und Lage

### AUKOM Form & Lage Gruppentraining

AUKOM Form & Lage Gruppentraining, inklusive Zertifikatsgebühren (2)	<b>Trainingsort: Kundenzentrum Oberkochen / ONLINE</b>		
Dauer: 3 Tage	KW Datum	KW Datum	KW Datum
Bestell-Nr.: 600060-0036-000	45 04.11.-06.11.24	8 17.02.-19.02.25	16* 14.04.-16.04.25
Preis: 1.719,00 € pro Teilnehmer	49 02.12.-04.12.24	11 10.03.-12.03.25	
	50* 09.12.-11.12.24	13 24.03.-26.03.25	
	5 27.01.-29.01.25	15 07.04.-09.04.25	

### Trainingsort: ZEISS Quality Excellence Center Köln

KW Datum
49 03.12.-05.12.24

### Trainingsort: ZEISS Quality Excellence Center Garching

KW Datum
8 18.02.-20.02.25



### Trainingsort: Kundenzentrum Braunschweig

KW Datum	KW Datum	KW Datum
46 11.11.-13.11.24	7 10.02.-12.02.25	13 24.03.-26.03.25

### CALYPSO Form & Lage Gruppentraining + eLearning

Training Bundle „CALYPSO Form und Lage, @QEC oder Live Online“ inklusive „eLearning Competence GD&T Level 2“	<b>Trainingsort: Kundenzentrum Oberkochen / ONLINE</b>		
Dauer: 2 Tage	KW Datum	KW Datum	
Bestell-Nr.: 600033-1000-004	45 07.11.-08.11.24	8 20.02.-21.02.25	
Preis: 1.377,00 € pro Teilnehmer	49 05.12.-06.12.24	11 13.03.-14.03.25	
	50* 12.12.-13.12.24	13 27.03.-28.03.25	
	5 30.01.-31.01.25	15 10.04.-11.04.25	

### CALYPSO Form & Lage Gruppentraining

CALYPSO Form und Lage Gruppentraining inklusive Cookbook für ZEISS Messprinzipien (2)	<b>Trainingsort: Kundenzentrum Oberkochen / ONLINE</b>		
Dauer: 2 Tage	KW Datum	KW Datum	
Bestell-Nr.: 600060-0015-010	45 07.11.-08.11.24	8 20.02.-21.02.25	
Preis: 1.178,00 € pro Teilnehmer	49 05.12.-06.12.24	11 13.03.-14.03.25	
	50* 12.12.-13.12.24	13 27.03.-28.03.25	
	5 30.01.-31.01.25	15 10.04.-11.04.25	

### AUKOM Form & Lage und CALYPSO Form & Lage Kombitraining

AUKOM Form und Lage und CALYPSO Form und Lage (Kombitraining), inklusive Zertifikatsgebühren und inklusive Cookbook für ZEISS Messprinzipien (2)	<b>Trainingsort: Kundenzentrum Oberkochen / ONLINE</b>		
Dauer: 5 Tage	KW Datum	KW Datum	
Bestell-Nr.: 600060-0015-020	45 04.11.-08.11.24	8 17.02.-21.02.25	
Preis: 2.897,00 € pro Teilnehmer	49 02.12.-06.12.24	11 10.03.-14.03.25	
	50* 09.12.-13.12.24	13 24.03.-28.03.25	
	5 27.01.-31.01.25	15 07.04.-11.04.25	

\* ONLINE Training

(1), (2), (3), (4), (5), (6) siehe Legende Seite 37

Detailliertere Informationen zu den Trainings unter: [www.zeiss.de/schulungen](http://www.zeiss.de/schulungen)

## Form und Lage

### **AUKOM Form & Lage Spezialtraining**

---

AUKOM Form & Lage Spezialtraining,  
zuzüglich Zertifikatsgebühren (5)+(6)

Dauer: 3 Tage

Bestell-Nr.: 600060-0037-000

Preis: Auf Anfrage pro Training

**Trainingsort: Kundenzentrum Oberkochen / beim Kunden (4)**

Wir bitten um Terminabsprache.

### **CALYPSO Form & Lage Spezialtraining**

---

CALYPSO Form und Lage Spezialtraining (1)

Dauer: 2 Tage

Bestell-Nr.: 600060-0016-000

Preis: 2.050,00 € pro Tag

**Trainingsort: Kundenzentrum Oberkochen / beim Kunden (4)**

Wir bitten um Terminabsprache.

### **AUKOM Zertifikatsgebühren Kurzschulungen**

---

AUKOM Zertifikatsgebühr für Kurzschulungen  
für AUKOM e.V. Mitglieder

Bestell-Nr.: 600066-0200-101

Preis: 25,00 € pro Teilnehmer

---

AUKOM Zertifikatsgebühr für Kurzschulungen

Bestell-Nr.: 600033-0200-102

Preis: 75,00 € pro Teilnehmer

\* ONLINE Training

## AUKOM SURF, AUKOM Update

### AUKOM SURF Gruppentraining

AUKOM SURF Gruppentraining,  
inklusive Zertifikatsgebühren (2)

Dauer: 2 Tage

Bestell-Nr.: 600060-0021-001

Preis: 1.439,00 € pro Teilnehmer

Trainingsort: [Kundenzentrum Oberkochen](#) / **ONLINE**

KW	Datum	KW	Datum
7	10.02.-11.02.25	11*	10.03.-11.03.25

### AUKOM SURF Spezialtraining

AUKOM SURF Spezialtraining,  
zuzüglich Zertifikatsgebühren (5)+(6)

Dauer: 2 Tage

Bestell-Nr.: 600060-0021-002

Preis: Auf Anfrage

Trainingsort: [Kundenzentrum Oberkochen](#) / [beim Kunden](#) (4)

Wir bitten um Terminabsprache.

### AUKOM Metrologist Update Gruppentraining

AUKOM Metrologist Update Gruppentraining,  
inklusive Zertifikatsgebühren (2)

Dauer: 2 Tage

Bestell-Nr.: 600033-0200-100

Preis: 1.439,00 € pro Teilnehmer

Trainingsort: [Kundenzentrum Oberkochen](#) / **ONLINE**

KW	Datum	KW	Datum
5	27.01.-28.01.25	13*	24.03.-25.03.25

### AUKOM Metrologist Update Spezialtraining

AUKOM Metrologist Update Spezialtraining,  
zuzüglich Zertifikatsgebühren (5)+(6)

Dauer: 2 Tage

Bestell-Nr.: 600033-0200-103

Preis: Auf Anfrage

Trainingsort: [Kundenzentrum Oberkochen](#) / [beim Kunden](#) (4)

Wir bitten um Terminabsprache.

\* **ONLINE Training**

(1), (2), (3), (4), (5), (6) siehe Legende Seite 37

Detailliertere Informationen zu den Trainings unter: [www.zeiss.de/schulungen](http://www.zeiss.de/schulungen)

# CALYPSO Taktile Messstrategien

## CALYPSO Taktile Messstrategien Spezialtraining

CALYPSO Taktile Messstrategien Spezialtraining - Genau, effizient und vergleichbar messen (1)	<b>Trainingsort: Kundenzentrum Oberkochen / beim Kunden (4)</b> Wir bitten um telefonische Terminabsprache.
Dauer: nach Absprache	
Bestell-Nr.: 600060-0009-190	
Preis: 2.050,00 € pro Tag	

## PiWeb

### CALYPSO PiWeb reporting Competence Package eLearning

CALYPSO PiWeb reporting Competence Package eLearning gleicher Inhalt wie Gruppentraining	Anmeldung: <a href="http://portal.zeiss.com/metrology-academy">portal.zeiss.com/metrology-academy</a> Preview: <a href="https://www.youtube.com/watch?v=vQohmJLnD4Y">https://www.youtube.com/watch?v=vQohmJLnD4Y</a>
Dauer: 3 Tage	
Bestell-Nr.: 600033-0201-087	
Preis: 1.410,00 € pro Teilnehmer	

Mit ZEISS PiWeb können Sie Ihre Messdaten einfach und schnell analysieren, ohne Software-Experte zu sein. Die einfachen Filter-, Sortier- und Gruppierungsmöglichkeiten sparen Zeit und ermöglichen es Ihnen, maßgeschneiderte Messprotokolle nach Ihren Anforderungen zu erstellen. Egal, mit welchem System Sie Ihre Qualitätsdaten erzeugen – ZEISS PiWeb kann Ergebnisse aus taktilen, optischen, manuellen oder CT-Messungen erfassen und analysieren. ZEISS PiWeb setzt sich aus verschiedenen Modulen wie z. B. zusammen.



### PiWeb Basic Gruppentraining

Gruppentraining für PiWeb Planner, PiWeb Designer, PiWeb Monitor (2)	<b>Trainingsort: Kundenzentrum Oberkochen</b>
Dauer: 3 Tage	<b>KW Datum</b>
Bestell-Nr.: 600060-0013-015	<b>11 11.03.-13.03.25</b>
Preis: 1.767,00 € pro Teilnehmer	



<b>Trainingsort: Kundenzentrum Braunschweig</b>
<b>KW Datum</b>
<b>49 03.12.-05.12.24</b>

# CALYPSO



## CALYPSO Basis MT Gruppentraining + eLearning

Training Bundle „CALYPSO Basic @QEC“ inklusive „eLearning Enhance CALYPSO Level 1 Package“

Dauer: 5 Tage

Bestell-Nr.: 600033-1000-002

Preis: 3.144,00 € pro Teilnehmer

### Trainingsort: Kundenzentrum Oberkochen

KW	Datum	KW	Datum	KW	Datum
45	04.11.-08.11.24	6	03.02.-07.02.25	14	31.03.-04.04.25
48	25.11.-29.11.24	8	17.02.-21.02.25	15	07.04.-11.04.25
50	09.12.-13.12.24	9	24.02.-28.02.25		
4	20.01.-24.01.25	12	17.03.-21.03.25		

### Trainingsort: ZEISS Quality Excellence Center Köln

KW	Datum	KW	Datum	KW	Datum
47	18.11.-22.11.24	7	10.02.-14.02.25	11	10.03.-14.03.25

### Trainingsort: ZEISS Quality Excellence Center Garching

KW	Datum	KW	Datum	KW	Datum
48	25.11.-29.11.24	6	03.02.-07.02.25	13	24.03.-28.03.25

### Trainingsort: Kundenzentrum Braunschweig

KW	Datum	KW	Datum	KW	Datum
47	18.11.-22.11.24	5	27.01.-31.01.25	10	03.03.-07.03.25

### Trainingsort: ZEISS Quality Excellence Center Ostfildern

KW	Datum	KW	Datum	KW	Datum
47	18.11.-22.11.24	8	17.02.-21.02.25	15	07.04.-11.04.25



## CALYPSO Basis MT Gruppentraining

CALYPSO Basis Gruppentraining für Messköpfe:

VAST, VAST Gold, VAST XT, MT, DT, ST3 von ZEISS inkl. Cookbook für ZEISS Messprinzipien (2)

Dauer: 5 Tage

Bestell-Nr.: 600060-0009-000

Preis: 2.945,00 € pro Teilnehmer

### Trainingsort: Kundenzentrum Oberkochen

KW	Datum	KW	Datum	KW	Datum
45	04.11.-08.11.24	6	03.02.-07.02.25	14	31.03.-04.04.25
48	25.11.-29.11.24	8	17.02.-21.02.25	15	07.04.-11.04.25
50	09.12.-13.12.24	9	24.02.-28.02.25		
4	20.01.-24.01.25	12	17.03.-21.03.25		

### Trainingsort: ZEISS Quality Excellence Center Köln

KW	Datum	KW	Datum	KW	Datum
47	18.11.-22.11.24	7	10.02.-14.02.25	11	10.03.-14.03.25

### Trainingsort: ZEISS Quality Excellence Center Garching

KW	Datum	KW	Datum	KW	Datum
48	25.11.-29.11.24	6	03.02.-07.02.25	13	24.03.-28.03.25

### Trainingsort: Kundenzentrum Braunschweig

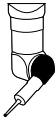
KW	Datum	KW	Datum	KW	Datum
47	18.11.-22.11.24	5	27.01.-31.01.25	10	03.03.-07.03.25

### Trainingsort: ZEISS Quality Excellence Center Ostfildern

KW	Datum	KW	Datum	KW	Datum
47	18.11.-22.11.24	8	17.02.-21.02.25	15	07.04.-11.04.25



(1), (2), (3), (4), (5), (6) siehe Legende Seite 37



**CALYPSO Basis RDS Gruppentraining + eLearning**

Training Bundle „CALYPSO Basis (RDS) @QEC“  
inklusive „eLearning Enhance CALYPSO Level 1 Package“

Dauer: 5 Tage  
Bestell-Nr.: 600033-1000-001  
Preis: 3.144,00 € pro Teilnehmer

**Trainingsort: Kundenzentrum Oberkochen**

KW	Datum	KW	Datum	KW	Datum
45	04.11.-08.11.24	4	20.01.-24.01.25	15	07.04.-11.04.25
49	02.12.-06.12.24	9	24.02.-28.02.25		

**Trainingsort: ZEISS Quality Excellence Center Köln**

KW	Datum	KW	Datum
4	20.01.-24.01.25	15	07.04.-11.04.25



**Trainingsort: Kundenzentrum Braunschweig**

KW	Datum	KW	Datum
49	02.12.-06.12.24	13	24.03.-28.03.25

**CALYPSO Basis RDS Gruppentraining**

CALYPSO Basis Gruppentraining für Drehschwenk Messkopf RDS mit VAST XXT, RST von ZEISS und Renishaw Messköpfen  
inkl. Cookbook für ZEISS Messprinzipien (2)

Dauer: 5 Tage  
Bestell-Nr.: 600060-0009-010  
Preis: 2.945,00 € pro Teilnehmer

**Trainingsort: Kundenzentrum Oberkochen**

KW	Datum	KW	Datum	KW	Datum
45	04.11.-08.11.24	4	20.01.-24.01.25	15	07.04.-11.04.25
49	02.12.-06.12.24	9	24.02.-28.02.25		

**Trainingsort: ZEISS Quality Excellence Center Köln**

KW	Datum	KW	Datum
4	20.01.-24.01.25	15	07.04.-11.04.25



**Trainingsort: Kundenzentrum Braunschweig**

KW	Datum	KW	Datum
49	02.12.-06.12.24	13	24.03.-28.03.25

**Training eLearning Enh CALYPSO Level 1**

eLearning Enhance CALYPSO Level 1 Package  
Dauer: 5 Stunden  
Bestell-Nr.: 600033-0201-081  
Preis: 399,00 € pro eLearning

Anmeldung: [portal.zeiss.com/metrology-academy](https://portal.zeiss.com/metrology-academy)

## CALYPSO Aufbau

### CALYPSO Aufbau Gruppentraining + eLearning

Training Bundle „CALYPSO Advanced @QEC oder Live Online“ inklusive

„eLearning Enhance CALYPSO Level 2 Package“

Dauer: 5 Tage

Bestell-Nr.: 600033-1000-003

Preis: 3.144,00 € pro Teilnehmer

**Trainingsort: Kundenzentrum Oberkochen**

KW Datum

46 11.11.-15.11.24 10 03.03.-07.03.25

4 20.01.-24.01.25 14 31.03.-04.04.25

**Trainingsort: ZEISS Quality Excellence Center Köln**

KW Datum

KW Datum

48 25.11.-29.11.24 14 31.03.-04.04.25

**Trainingsort: Kundenzentrum Braunschweig**

KW Datum

KW Datum

KW Datum

45 04.11.-08.11.24 6 03.02.-07.02.25 15 07.04.-11.04.25



### CALYPSO Aufbau Gruppentraining

CALYPSO Aufbau Gruppentraining (2)

Dauer: 5 Tage

Bestell-Nr.: 600060-0009-020

Preis: 2.945,00 € pro Teilnehmer

**Trainingsort: Kundenzentrum Oberkochen**

KW Datum

KW Datum

46 11.11.-15.11.24 10 03.03.-07.03.25

4 20.01.-24.01.25 14 31.03.-04.04.25

**Trainingsort: ZEISS Quality Excellence Center Köln**

KW Datum

KW Datum

48 25.11.-29.11.24 14 31.03.-04.04.25

**Trainingsort: Kundenzentrum Braunschweig**

KW Datum

KW Datum

KW Datum

45 04.11.-08.11.24 6 03.02.-07.02.25 15 07.04.-11.04.25



### Training eLearn Enh CALYPSO Level 2

eLearning Enhance CALYPSO Level 2 Package

Dauer: 5 Stunden

Bestell-Nr.: 600033-0201-082

Preis: 399,00 € pro eLearning

Anmeldung: [portal.zeiss.com/metrology-academy](http://portal.zeiss.com/metrology-academy)

## CALYPSO Prüfplanoptimierung

### CALYPSO Prüfplanoptimierung Gruppentraining

CALYPSO Prüfplanoptimierung Gruppentraining (2)

Dauer: 3 Tage

Bestell-Nr.: 600033-0201-088

Preis: 1.767,00 € pro Teilnehmer

**Trainingsort: Kundenzentrum Oberkochen**

KW Datum

KW Datum

KW Datum

49 02.12.-04.12.24 8 17.02.-19.02.25 16 14.04.-16.04.25

### CALYPSO Spezialtraining

CALYPSO Spezialtraining (3)+(4)

Dauer: nach Absprache

Bestell-Nr.: 600060-0018-010

Preis: 2.050,00 € pro Tag

**Trainingsort: Kundenzentrum Oberkochen / beim Kunden (4)**

Wir bitten um telefonische Terminabsprache.

(1), (2), (3), (4), (5), (6) siehe Legende Seite 37

Detailliertere Informationen zu den Trainings unter: [www.zeiss.de/schulungen](http://www.zeiss.de/schulungen)

## CALYPSO curve

### CALYPSO curve Competence Package eLearning

---

CALYPSO curve Competence Package eLearning Anmeldung: [portal.zeiss.com/metrology-academy](http://portal.zeiss.com/metrology-academy)

gleicher Inhalt wie im CALYPSO curve

Gruppentraining

Dauer: 3 Tage

Bestell-Nr.: 600033-0201-086

Preis: 1.410,00 € pro Teilnehmer

### CALYPSO curve Gruppentraining

---

CALYPSO curve Gruppentraining (2)

[Trainingsort: Kundenzentrum Oberkochen](#)

Dauer: 3 Tage

KW	Datum	KW	Datum
----	-------	----	-------

Bestell-Nr.: 600060-0009-060

46	11.11.-13.11.24	10	03.03.-05.03.25
----	-----------------	----	-----------------

Preis: 1.767,00 € pro Teilnehmer

5	27.01.-29.01.25	14	31.03.-02.04.25
---	-----------------	----	-----------------

### CALYPSO freeform Competence Package

---

CALYPSO freeform Competence Package eLearning Anmeldung: [portal.zeiss.com/metrology-academy](http://portal.zeiss.com/metrology-academy)

gleicher Inhalt wie im CALYPSO freeform

Gruppentraining

Dauer: 2 Tage

Bestell-Nr.: 600033-0201-305

Preis: 940,00 € pro Teilnehmer

### CALYPSO freeform Gruppentraining

---

CALYPSO freeform Gruppentraining (2)

[Trainingsort: Kundenzentrum Oberkochen](#)

Dauer: 2 Tage

KW	Datum	KW	Datum
----	-------	----	-------

Bestell-Nr.: 600060-0009-070

46	14.11.-15.11.24	10	06.03.-07.03.25
----	-----------------	----	-----------------

Preis: 1.178,00 € pro Teilnehmer

5	30.01.-31.01.25	14	03.04.-04.04.25
---	-----------------	----	-----------------

### CALYPSO curve und freeform (Kombitraining)

---

CALYPSO curve und freeform (Kombitraining) (2)

[Trainingsort: Kundenzentrum Oberkochen](#)

Dauer: 5 Tage

KW	Datum	KW	Datum
----	-------	----	-------

Bestell-Nr.: 600060-0009-080

46	11.11.-15.11.24	10	03.03.-07.03.25
----	-----------------	----	-----------------

Preis: 2.945,00 € pro Teilnehmer

5	27.01.-31.01.25	14	31.03.-04.04.25
---	-----------------	----	-----------------



## CALYPSO Optionen

### CALYPSO PCM Gruppentraining

CALYPSO PCM Gruppentraining (2)	<a href="#">Trainingsort: Kundenzentrum Oberkochen / ONLINE</a>		
Dauer: 3 Tage	<b>KW Datum</b>	<b>KW Datum</b>	<b>KW Datum</b>
Bestell-Nr.: 600060-0009-090	<b>51*</b> 17.12.-19.12.24	<b>7</b> 10.02.-12.02.25	<b>14</b> 31.03.-02.04.25
Preis: 1.767,00 € pro Teilnehmer			

### CALYPSO PCM Animated Cookbook eLearning

CALYPSO PCM Animated Cookbook eLearning	Anmeldung: <a href="http://portal.zeiss.com/metrology-academy">portal.zeiss.com/metrology-academy</a>
eLearning nur in englischer Sprache verfügbar	
Dauer: 1 Tag	
Bestell-Nr.: 600033-0201-302	
Preis: 470,00 € pro Teilnehmer	

### CALYPSO Planner Gruppentraining

CALYPSO planner Gruppentraining (2)	<a href="#">Trainingsort: Kundenzentrum Oberkochen / ONLINE</a>		
Dauer: 2 Tage	<b>KW Datum</b>	<b>KW Datum</b>	
Bestell-Nr.: 600060-0009-160	<b>48*</b> 25.11.-26.11.24	<b>13</b> 24.03.-25.03.25	
Preis: 1.178,00 € pro Teilnehmer	<b>6</b> 03.02.-04.02.25		

### CALYPSO PMI für Messtechniker Spezialtraining

CALYPSO PMI für Messtechniker Spezialtraining	<a href="#">Trainingsort: Kundenzentrum Oberkochen / beim Kunden (4)</a>
Dauer: 1 Tag	
Bestell-Nr.: 600033-0200-228	
Preis: Auf Anfrage	

### CREO PMI für Konstrukteure Spezialtraining

CREO PMI für Konstrukteure Spezialtraining	<a href="#">Trainingsort: Kundenzentrum Oberkochen / beim Kunden (4)</a>
Dauer: 1 Tag	
Bestell-Nr.: 600033-0209-020	
Preis: Auf Anfrage	

### CALYPSO autorun Competence Package eLearning

CALYPSO autorun Competence Package eLearning	Anmeldung: <a href="http://portal.zeiss.com/metrology-academy">portal.zeiss.com/metrology-academy</a>
Dauer: 1/2 Tag	Teaser: <a href="https://www.youtube.com/watch?v=dvgGPKyUtS0">https://www.youtube.com/watch?v=dvgGPKyUtS0</a>
Bestell-Nr.: 600033-0201-014	
Preis: 235,00 € pro Teilnehmer	

### CALYPSO Logics Competence Package eLearning

CALYPSO Logics Competence Package eLearning	Anmeldung: <a href="http://portal.zeiss.com/metrology-academy">portal.zeiss.com/metrology-academy</a>
Dauer: 1 Tag	
Bestell-Nr.: 600033-0201-092	
Preis: 470,00 € pro Teilnehmer	

### Competence VAST Performance eLearning

Competence VAST Performance eLearning	Anmeldung: <a href="http://portal.zeiss.com/metrology-academy">portal.zeiss.com/metrology-academy</a>
Dauer: 1/2 Tag	Teaser: <a href="https://www.youtube.com/watch?v=vFl3IXY2bMk">https://www.youtube.com/watch?v=vFl3IXY2bMk</a>
Bestell-Nr.: 600033-0201-084	
Preis: 235,00 € pro Teilnehmer	

#### \* ONLINE Training

(1), (2), (3), (4), (5), (6) siehe Legende Seite 37

Detailliertere Informationen zu den Trainings unter: [www.zeiss.de/schulungen](http://www.zeiss.de/schulungen)

## CALYPSO Drehtisch

### CALYPSO Drehtisch Gruppentraining

CALYPSO Drehtisch Gruppentraining (2)	<a href="#">Trainingsort: Kundenzentrum Oberkochen</a>	
Dauer: 2 Tage	<b>KW Datum</b>	<b>KW Datum</b>
Bestell-Nr.: 600060-0009-130	<b>50</b> 09.12.-10.12.24	<b>12</b> 17.03.-18.03.25
Preis: 1.178,00 € pro Teilnehmer	<b>7</b> 10.02.-11.02.25	

### CALYPSO Rotary Table eLearning

CALYPSO Rotary Table eLearning	Anmeldung: <a href="http://portal.zeiss.com/metrology-academy">portal.zeiss.com/metrology-academy</a>	
Dauer: 7 Stunden	eLearning nur in englischer Sprache verfügbar	
Bestell-Nr.: 600033-0201-080		
Preis: 199,00 € pro Teilnehmer		

### CALYPSO Drehtisch & GEAR PRO Involute (Kombitraining)

CALYPSO Drehtisch und GEAR PRO involute (Kombitraining) (2)	<a href="#">Trainingsort: Kundenzentrum Oberkochen</a>	
Dauer: 5 Tage	<b>KW Datum</b>	<b>KW Datum</b>
Bestell-Nr.: 600060-0009-140	<b>50</b> 09.12.-13.12.24	<b>12</b> 17.03.-21.03.25
Preis: 2.945,00 € pro Teilnehmer	<b>7</b> 10.02.-14.02.25	

### GEAR PRO Gruppentraining

GEAR PRO involute Gruppentraining (2)	<a href="#">Trainingsort: Kundenzentrum Oberkochen</a>	
Dauer: 3 Tage	<b>KW Datum</b>	<b>KW Datum</b>
Bestell-Nr.: 600060-0009-110	<b>50</b> 11.12.-13.12.24	<b>12</b> 19.03.-21.03.25
Preis: 1.767,00 € pro Teilnehmer	<b>7</b> 12.02.-14.02.25	

## ZEISS GEAR® PRO

### GEAR PRO involute Spezialtraining

GEAR PRO involute Spezialtraining (1)

Dauer: nach Absprache

Bestell-Nr.: 623062-7285-000

Preis: 2.050,00 € pro Tag

**Trainingsort: Kundenzentrum Oberkochen / beim Kunden (4)**

Wir bitten um telefonische Terminabsprache.

### GEAR PRO bevel Spezialtraining

GEAR PRO bevel Spezialtraining (1)

Dauer: nach Absprache

Bestell-Nr.: 623062-7284-000

Preis: 2.050,00 € pro Tag

**Trainingsort: Kundenzentrum Oberkochen / beim Kunden (4)**

Wir bitten um telefonische Terminabsprache.

### GEAR PRO rotor Spezialtraining

GEAR PRO rotor Spezialtraining (1)

Dauer: nach Absprache

Bestell-Nr.: 000000-1979-794

Preis: 2.050,00 € pro Tag

**Trainingsort: beim Kunden (4)**

Wir bitten um telefonische Terminabsprache.

### GEAR PRO worm Spezialtraining

GEAR PRO worm Spezialtraining (1)

Dauer: nach Absprache

Bestell-Nr.: 000000-1979-796

Preis: 2.050,00 € pro Tag

**Trainingsort: beim Kunden (4)**

Wir bitten um telefonische Terminabsprache.

### GEAR PRO hob Spezialtraining

GEAR PRO hob Spezialtraining (1)

Dauer: nach Absprache

Bestell-Nr.: 600060-0018-110

Preis: 2.050,00 € pro Tag

**Trainingsort: beim Kunden (4)**

Wir bitten um telefonische Terminabsprache.

### BLADE PRO Spezialtraining

BLADE PRO Spezialtraining (1)

Dauer: nach Absprache

Bestell-Nr.: 000000-1492-215

Preis: 2.050,00 € pro Tag

**Trainingsort: beim Kunden (4)**

Wir bitten um telefonische Terminabsprache.

### INSPECT Airfoil (CMM-Daten) Basic eLearning

eLearning

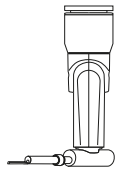
Dauer: 5 Tage

Bestell-Nr.: 600033-0600-038

Preis: 2.350,00 € pro Teilnehmer

Anmeldung: <https://zeiss.ly/1bwx>

## CALYPSO mit ROTOS



### CALYPSO ROTOS Gruppentraining

CALYPSO ROTOS Gruppentraining (2)

Dauer: 2 Tage

Bestell-Nr.: 600033-0200-205

Preis: 1.178,00 € pro Teilnehmer

**Trainingsort: Kundenzentrum Oberkochen**

KW	Datum	KW	Datum	KW	Datum
48	25.11.-26.11.24	6	03.02.-04.02.24	14	31.03.-01.04.24

### CALYPSO ROTOS Spezialtraining

CALYPSO ROTOS Spezialtraining (1)

Dauer: nach Absprache

Bestell-Nr.: 600033-0200-206

Preis: 2.050,00 € pro Tag

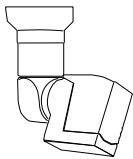
**Trainingsort: Kundenzentrum Oberkochen / beim Kunden (4)**

Wir bitten um telefonische Terminabsprache.



<https://www.zeiss.de/messtechnik/produkte/sensoren/am-kmg/der-neue-rotos.html>

## CALYPSO LineScan



### CALYPSO LineScan Spezialtraining

CALYPSO LineScan Spezialtraining (1)

Dauer: nach Absprache

Bestell-Nr.: 000000-1778-823

Preis: 2.050,00 € pro Tag

**Trainingsort: Kundenzentrum Oberkochen / beim Kunden (4)**

Wir bitten um telefonische Terminabsprache.

### CALYPSO LineScan eLearning

CALYPSO LineScan eLearning

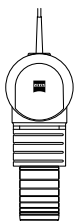
Dauer: 2 Tage

Bestell-Nr.: 600033-0201-020

Preis: 249,00 € pro Teilnehmer

Anmeldung: [portal.zeiss.com/metrology-academy](https://portal.zeiss.com/metrology-academy)

## CALYPSO DotScan



### CALYPSO DotScan Spezialtraining

CALYPSO DotScan Spezialtraining (1)

Dauer: nach Absprache

Bestell-Nr.: 600033-0201-095

Preis: 2.050,00 € pro Tag

**Trainingsort: Kundenzentrum Oberkochen / beim Kunden (4)**

Wir bitten um telefonische Terminabsprache.

### CALYPSO DotScan eLearning

CALYPSO DotScan eLearning

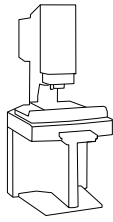
Dauer: 2 Tage

Bestell-Nr.: 600033-0201-019

Preis: 249,00 € pro Teilnehmer

Anmeldung: [portal.zeiss.com/metrology-academy](https://portal.zeiss.com/metrology-academy)

# CALYPSO für ZEISS O-INSPECT oder ZEISS DuraMax



## CALYPSO Basis für O-INSPECT oder DuraMax Gruppentraining

CALYPSO Basis für O-INSPECT oder DuraMax  
 Gruppentraining mit VAST XXT-Festeinbau  
 inkl. Cookbook für ZEISS Messprinzipien (2)  
 Dauer: 5 Tage  
 Bestell-Nr.: 611501-2270-000  
 Preis: 2.945,00 € pro Teilnehmer

[Trainingsort: Kundenzentrum Oberkochen](#)

KW	Datum	KW	Datum
46	11.11.-15.11.24	10	03.03.-07.03.25
49	02.12.-06.12.24	12	17.03.-21.03.25
4	20.01.-24.01.25	14	31.03.-04.04.25
7	10.02.-14.02.25		



[Trainingsort: Kundenzentrum Braunschweig](#)

KW	Datum	KW	Datum
48	25.11.-29.11.24	9	24.02.-28.02.25

## CALYPSO für O-INSPECT mit optischem Messkopf Gruppentraining

CALYPSO für O-INSPECT mit optischem Messkopf  
 Gruppentraining (2)  
 Dauer: 3 Tage  
 Bestell-Nr.: 611501-2668-000  
 Preis: 1.767,00 € pro Teilnehmer

[Trainingsort: Kundenzentrum Oberkochen](#)

KW	Datum	KW	Datum
50	09.12.-11.12.24	13	24.03.-26.03.25
6	03.02.-05.02.25	16	14.04.-16.04.25
9	24.02.-26.02.25		



[Trainingsort: Kundenzentrum Braunschweig](#)

KW	Datum	KW	Datum	KW	Datum
46	11.11.-13.11.24	10	03.03.-05.03.25	15	07.04.-09.04.25

## CALYPSO für O-INSPECT mit Dot Scan Gruppentraining

CALYPSO für O-INSPECT mit Dot Scan  
 Gruppentraining (2)  
 Dauer: 1 Tag  
 Bestell-Nr.: 611501-2668-130  
 Preis: 589,00 € pro Teilnehmer

[Trainingsort: Kundenzentrum Oberkochen](#)

KW	Datum	KW	Datum
50	12.12.24	13	27.03.25
6	06.02.25	16	17.04.25
9	27.02.25		



[Trainingsort: Kundenzentrum Braunschweig](#)

KW	Datum	KW	Datum	KW	Datum
46	14.11.24	10	06.03.25	15	10.04.25

## CALYPSO für O-INSPECT mit optischem Messkopf und Dot Scan (Kombitraining)

CALYPSO für O-INSPECT mit optischem Messkopf  
 und Dot Scan (Kombitraining) (2)  
 Dauer: 4 Tage  
 Bestell-Nr.: 611501-2668-140  
 Preis: 2.356,00 € pro Teilnehmer

[Trainingsort: Kundenzentrum Oberkochen](#)

KW	Datum	KW	Datum
50	09.12.-12.12.24	13	24.03.-27.03.25
6	03.02.-06.02.25	16	14.04.-17.04.25
9	24.02.-27.02.25		



[Trainingsort: Kundenzentrum Braunschweig](#)

KW	Datum	KW	Datum	KW	Datum
46	11.11.-14.11.24	10	03.03.-06.03.25	15	07.04.-10.04.25

## CALYPSO für O-INSPECT Spezialtraining

CALYPSO für O-INSPECT Spezialtraining (1)  
 Dauer: nach Absprache  
 Bestell-Nr.: 611501-2270-100  
 Preis: 2.050,00 € pro Tag

[Trainingsort: Kundenzentrum Oberkochen / beim Kunden \(4\)](#)

Wir bitten um Terminabsprache.

(1), (2), (3), (4), (5), (6) siehe Legende Seite 37

Detailliertere Informationen zu den Trainings unter: [www.zeiss.de/schulungen](http://www.zeiss.de/schulungen)

## CALYPSO O-INSPECT duo und ZEN core



ZEISS O-INSPECT duo bietet zwei Technologien in einer Maschine: Große Werkstücke wie Leiterplatten, Brennstoffzellen oder Batterien können sowohl messtechnisch überprüft als auch in hoher Auflösung ohne Zerschneiden inspiziert werden. Die Kombination aus 3D-Messtechnik und mikroskopischer Inspektion steigert die Effizienz und spart Platz in Qualitätslaboren. Zudem bieten wir mit der Software ZEN core eine einheitliche Benutzeroberfläche für alle ZEISS Mikroskope und Kameras. Arbeiten Sie in multimodalen Workflows, um auf alle Bildgebungs- und Analysedaten ihrer Geräte zuzugreifen.



### Einführung in die Anwendung von Lichtmikroskopen

Einführung in die Anwendung von  
Lichtmikroskopen

Anmeldung: [portal.zeiss.com/metrology-academy](https://portal.zeiss.com/metrology-academy)

Dauer: 4 Stunden

eLearning nur in englischer Sprache verfügbar

Bestell-Nr.: 600033-0700-401

Preis: 235,00 € pro Teilnehmer

### CALYPSO O-INSPECT duo + ZEN core Spezialtraining

CALYPSO O-INSPECT duo + ZEN core Spezialtraining **Trainingsort: Kundenzentrum Oberkochen / beim Kunden (4)**

(1)

Dauer: nach Absprache

Wir bitten um Terminabsprache.

Bestell-Nr.: 600033-0209-030

Preis: 2.050,00 € pro Tag

### ZEN core O-INSPECT duo + CALYPSO Spezialtraining

ZEN core O-INSPECT duo + CALYPSO Spezialtraining **Trainingsort: Kundenzentrum Oberkochen / beim Kunden (4)**

(1)

Dauer: nach Absprache

Wir bitten um Terminabsprache.

Bestell-Nr.: 600033-0209-035

Preis: 2.050,00 € pro Tag

## CALYPSO ViScan



### Spezialtraining CALYPSO ViScan

Spezialtraining CALYPSO ViScan (1)

**Trainingsort: Kundenzentrum Oberkochen / beim Kunden (4)**

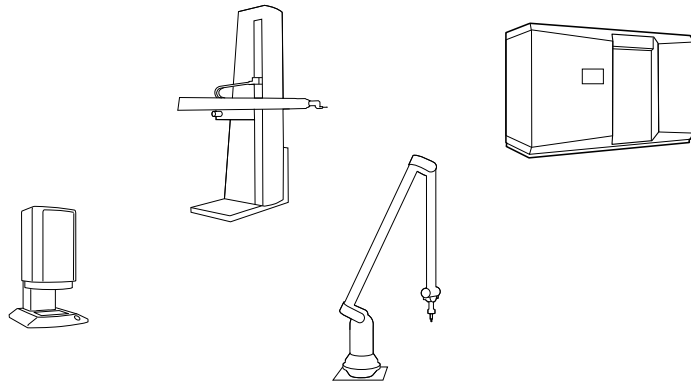
Dauer: nach Absprache

Wir bitten um telefonische Terminabsprache.

Bestell-Nr.: 000000-1979-843

Preis: 2.050,00 € pro Tag

# Trainings für ZEISS Horizontalarm-Messgeräte, Gelenkarme und ZEISS METROTOM



## Trainingsinhalte und Anmeldung

Weiteres Infomaterial zu den Trainingsinhalten und aktuelle Termininformationen sowie das Anmeldeformular zum Training finden Sie unter:

[www.zeiss.de/schulungen](http://www.zeiss.de/schulungen).

## Wichtiger Hinweis

Zur zügigen und fehlerfreien Bearbeitung benötigen wir folgende Angaben bei Trainingsanfragen und auf dem Anmeldeformular:

Wenn Trainings beim Kauf Ihrer Messmaschine mit-erworben wurden, geben Sie bitte die Nummer der ZEISS-Auftragsbestätigung (beginnt mit 102...) an, da wir sonst Ihr Training nicht zuordnen können.

Bei Trainings, die nicht im Gesamtauftrag enthalten sind, ergänzen Sie unsere Angebotsnummer sowie Ihre Bestellnummer auf der Anmeldung.

Für eine optimale Beratung und Planung ist es von Vorteil, wenn Sie die Seriennummer des Gerätes mit angeben.

## Postanschrift

Carl Zeiss IQS Deutschland GmbH  
SSC-IQS-DS  
Carl-Zeiss-Straße 22  
D-73447 Oberkochen  
Fax: 0 73 64 20-1929

## Ihr Kontakt

Tel.: 0 73 64 20-1900

E-Mail: [training.metrology.de@zeiss.com](mailto:training.metrology.de@zeiss.com)

## Reisekostenpauschalen

Hinweise zu den Reisekostenpauschalen finden Sie auf Seite 37.

## AGB

Unsere AGB finden Sie im Internet unter:

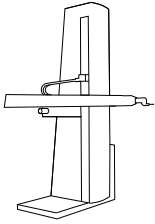
[www.zeiss.de/imt-agb](http://www.zeiss.de/imt-agb)

Technik- und Preisänderungen vorbehalten.  
Unser Angebot richtet sich an Geschäftskunden.  
Preise sind rein Netto ohne Umsatzsteuer.  
Keine Haftung für Druckfehler und falsche Preisangaben.

## © Copyright

Die Inhalte dieser Preisliste sind urheberrechtlich geschützt. Ihre Nutzung ist nur zu internen Zwecken zulässig. Jede Vervielfältigung, Vorführung, Sendung, Vermietung und/oder Leihe/Überlassung der Preisliste oder einzelner Inhalte ist ohne vorherige Einwilligung des Rechteinhabers untersagt und zieht straf- oder zivilrechtliche Folgen nach sich. Alle Rechte bleiben vorbehalten.

## CALIGO



### CALIGO Gruppentraining

CALIGO Basis Gruppentraining (2)

Dauer: 5 Tage

Bestell-Nr.: 611501-2720-070

Preis: 2.945,00 € pro Teilnehmer

[Trainingsort: Kundenzentrum Oberkochen](#)

KW	Datum	KW	Datum
47	18.11.-22.11.24	11	10.03.-14.03.25
5	27.01.-31.01.25		

### CALIGO Spezialtraining

CALIGO für Horizontalarm-Messgeräte

Spezialtraining, (1)

Dauer: nach Absprache

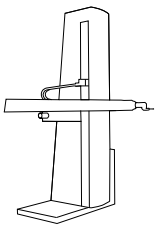
Bestell-Nr.: 611501-2720-010

Preis: 2.050,00 € pro Tag

[Trainingsort: Kundenzentrum Oberkochen / beim Kunden \(4\)](#)

Wir bitten um telefonische Terminabsprache.

## CALYPSO für Horizontalarm-Messgeräte



### Spezialtraining ZEISS CALYPSO für Horizontalarm-Messgeräte

Spezialtraining ZEISS CALYPSO für Horizontalarm-Messgeräte (1)

Dauer: nach Absprache

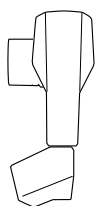
Bestell-Nr.: 611501-2666-020

Preis: 2.050,00 € pro Tag

[Trainingsort: Kundenzentrum Oberkochen / beim Kunden \(4\)](#)

Wir bitten um telefonische Terminabsprache.

## EagleEye®



### CALIGO für EagleEye Gruppentraining

CALIGO EagleEye Gruppentraining (2)

Dauer: 5 Tage

Bestell-Nr.: 611501-2720-090

Preis: 2.945,00 € pro Teilnehmer

[Trainingsort: Kundenzentrum Oberkochen](#)

KW	Datum	KW	Datum
50	09.12.-13.12.24	14	31.03.-04.04.25
9	24.02.-28.02.25		

### CALIGO für EagleEye Spezialtraining

CALIGO EagleEye Spezialtraining (1)

Dauer: nach Absprache

Bestell-Nr.: 611501-2720-060

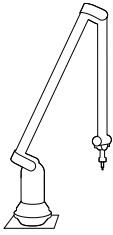
Preis: 2.050,00 € pro Tag

[Trainingsort: Kundenzentrum Oberkochen / beim Kunden \(4\)](#)

Wir bitten um telefonische Terminabsprache.



## Gelenkarm mit CALYPSO



### CALYPSO für Gelenkarm Spezialtraining

CALYPSO für Gelenkarm Spezialtraining (1)

Dauer: nach Absprache

Bestell-Nr.: 611501-2670-031

Preis: 2.050,00 € pro Tag

**Trainingsort: Kundenzentrum Oberkochen / beim Kunden (4)**

Wir bitten um Terminabsprache.

## iDA

### iDA Spezialtraining

iDA Spezialtraining (1)

Dauer: nach Absprache

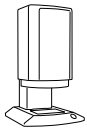
Bestell-Nr.: 611204-2001-020

Preis: 2.050,00 € pro Tag

**Trainingsort: Kundenzentrum Oberkochen / beim Kunden (4)**

Wir bitten um telefonische Terminabsprache.

## ZEISS O-SELECT



### Gruppentraining ZEISS O-SELECT

Gruppentraining ZEISS O-SELECT Basis (1)

Dauer: 1 Tag

Bestell-Nr.: 600060-0005-004

Preis: 589,00 € pro Teilnehmer

**Trainingsort: Kundenzentrum**

Das Basistraining wird regelmäßig in den ZEISS Metrology Center in Stuttgart, Köln oder München angeboten

Wir bitten um Terminabsprache.

### Spezialtraining ZEISS O-SELECT

Spezialtraining ZEISS O-SELECT (1)

Dauer: nach Absprache

Bestell-Nr.: 600060-0005-006

Preis: 2.050,00 € pro Tag

**Trainingsort: Kundenzentrum Oberkochen / beim Kunden (4)**

Wir bitten um Terminabsprache.

Kontakte: ZEISS Quality Excellence Center (QEC)

#### 73760 Ostfildern (Stuttgart)

Felix-Wankel-Straße 6

Telefon: 0711 341678 - 10

stuttgart.metrology.de@zeiss.com



#### 85748 Garching b. München

Carl-Zeiss-Straße 8a

Telefon: 089 374 99 44-0

muenchen.metrology.de@zeiss.com



#### 50739 Köln

Ruth-Hallensleben-Straße 6

Telefon: 0221 8286-400

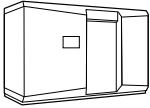
koeln.metrology.de@zeiss.com



(1), (2), (3), (4), (5), (6) siehe Legende Seite 37

Detailliertere Informationen zu den Trainings unter: [www.zeiss.de/schulungen](http://www.zeiss.de/schulungen)

## ZEISS METROTOM 800/1500, VG StudioMax



### CALYPSO für METROTOM Spezialtraining

CALYPSO für METROTOM Spezialtraining (1)

**Trainingsort: Kundenzentrum Oberkochen / beim Kunden (4)**

Dauer: nach Absprache

Wir bitten um telefonische Terminabsprache.

Bestell-Nr.: 611501-2627-020

Preis: 2.050,00 € pro Tag

### METROTOM 800/1500 Datenerfassung Spezialtraining

METROTOM 800/1500 Datenerfassung

**Trainingsort: Kundenzentrum Oberkochen / beim Kunden (4)**

Spezialtraining (1)

Wir bitten um telefonische Terminabsprache.

Dauer: nach Absprache

Bestell-Nr.: 611501-2627-040

Preis: 2.050,00 € pro Tag

### scatterControl eLearning

scatterControl eLearning

Anmeldung: [portal.zeiss.com/metrology-academy](http://portal.zeiss.com/metrology-academy)

Dauer: 1/2 Tag

Bestell-Nr.: 600033-0201-083

Preis: 235,00 € pro Tag

### VG StudioMax für METROTOM Spezialtraining

VG StudioMax für METROTOM Spezialtraining (1)

**Trainingsort: Kundenzentrum Oberkochen / beim Kunden (4)**

Dauer: nach Absprache

Wir bitten um telefonische Terminabsprache.

Bestell-Nr.: 611501-2627-060

Preis: 2.050,00 € pro Tag

# ZEISS METROTOM 1/6 scout, INSPECT X-Ray

## METROTOM 1 / 6 scout Datenerfassung Gruppentraining

Software: INSPECT X-Ray (1)

Dauer: 3 Tage

Bestell-Nr.: 600033-0209-014

Preis: 1.767,00 € pro Teilnehmer

[Trainingsort: Kundenzentrum Oberkochen](#)

KW	Datum	KW	Datum
50	10.12.-12.12.24	15	08.04.-10.04.25
8	18.02.-20.02.25		



[Trainingsort: Kundenzentrum Braunschweig](#)

KW	Datum	KW	Datum
46	12.11.-14.11.24	10	03.03.-05.03.25

## INSPECT X-Ray Basic Gruppentraining

Gruppentraining

Dauer: 5 Tage

Bestell-Nr.: 600033-0209-011

Preis: 2.945,00 € pro Teilnehmer

[Trainingsort: Kundenzentrum Oberkochen](#)

KW	Datum	KW	Datum
49	02.12.-06.12.24	14	31.03.-04.04.25
7	10.02.-14.02.25		

[Trainingsort: ZEISS Quality Excellence Center Köln](#)

KW	Datum
5	27.01.-31.01.25



[Trainingsort: Kundenzentrum Braunschweig](#)

KW	Datum	KW	Datum
48	25.11.-29.11.24	12	17.03.-21.03.25

## INSPECT X-Ray Basic eLearning

eLearning

Bestell-Nr.: 600033-0201-401

Preis: 1.760,00 € pro Teilnehmer

Anmeldung: [portal.zeiss.com/metrology-academy](https://portal.zeiss.com/metrology-academy)

## ZADD Segmentation & Model eLearning Competence Package

ZADD Segmentation & Model eLearning

Competence Package

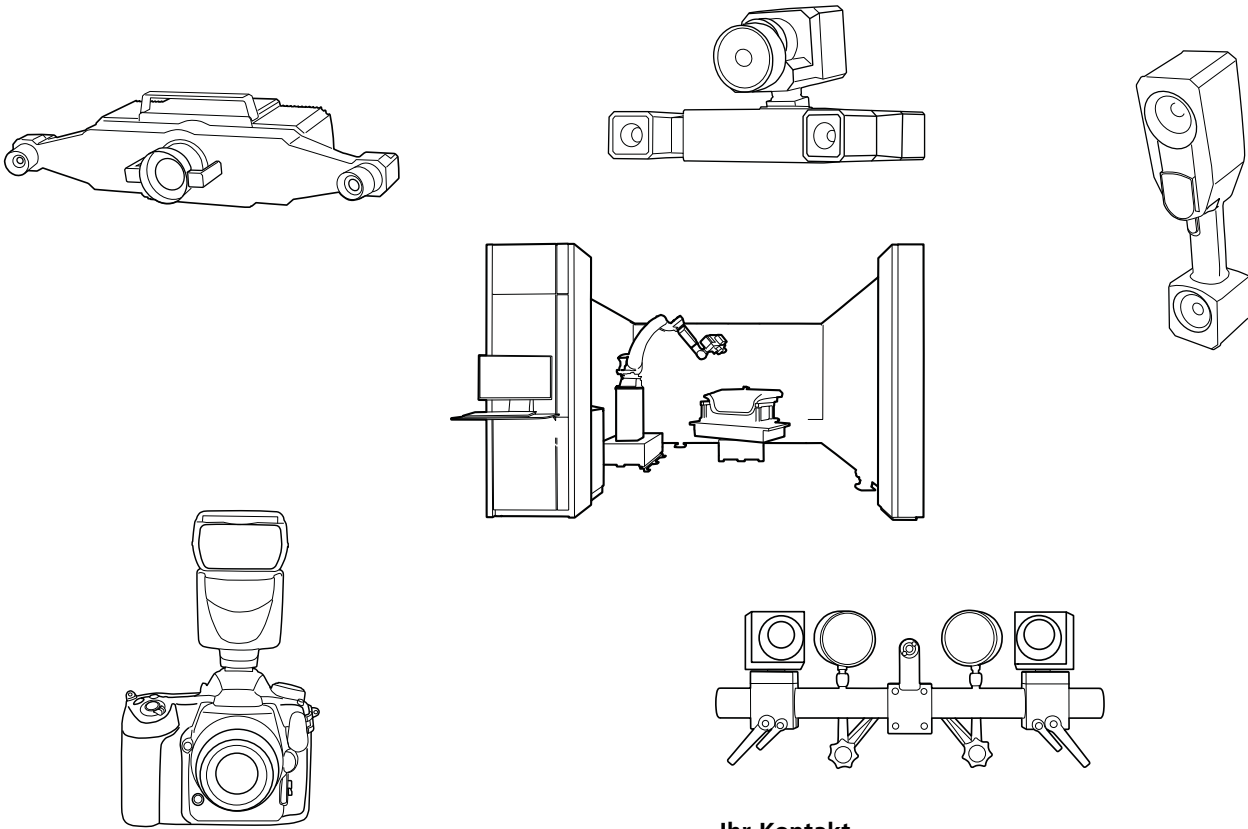
Bestell-Nr.: 600033-0600-070

Preis: 1.760,00 € pro Teilnehmer

Anmeldung: [portal.zeiss.com/metrology-academy](https://portal.zeiss.com/metrology-academy)

Trainingsinhalte nur in englischer Sprache verfügbar

# Trainings für optisches 3D-Scanning und 3D-Testing



## Ihr Kontakt

Tel.: +49 531 390290

E-Mail: [training.metrology@zeiss.com](mailto:training.metrology@zeiss.com)

## Trainingsinhalte und Anmeldung

Infomaterial zu den Trainingsinhalten finden Sie unter:

<https://zeiss.ly/Training-Center>

## AGB

Unsere AGB finden Sie im Internet unter:

[www.zeiss.de/imt-agb](http://www.zeiss.de/imt-agb)

Technik- und Preisänderungen vorbehalten.  
Unser Angebot richtet sich an Geschäftskunden.  
Preise sind rein Netto ohne Umsatzsteuer.  
Keine Haftung für Druckfehler und falsche Preisangaben.

## Postanschrift

Carl Zeiss GOM Metrology GmbH  
Schmitzstraße 2  
D-38122 Braunschweig

## © Copyright

Die Inhalte dieser Preisliste sind urheberrechtlich geschützt. Ihre Nutzung ist nur zu internen Zwecken zulässig. Jede Vervielfältigung, Vorführung, Sendung, Vermietung und/oder Leihe/Überlassung der Preisliste oder einzelner Inhalte ist ohne vorherige Einwilligung des Rechteinhabers untersagt und zieht straf- oder zivilrechtliche Folgen nach sich. Alle Rechte bleiben vorbehalten.

# Optisches 3D-Scanning

Der tragbare T-SCAN hawk 2 zeichnet sich durch messtechnische Präzision und bemerkenswerte Benutzerfreundlichkeit aus. Unabhängig von der Aufgabe und dem Einsatzort ist er ein leistungsstarkes Tool, das direkt in deine Hand passt.

Die ATOS Serie der industriellen, berührungslosen, mit strukturiertem blauem Licht arbeitenden 3D-Scanner liefert präzise Scans mit detaillierter Auflösung bei hoher Geschwindigkeit. ATOS wurde mit fortschrittlicher Hardware und intelligenter Software für wiederholbare und präzise Messungen entwickelt. ATOS Sensoren sind als flexible 3D-Scanner für komplexe Mess- und Inspektionsaufgaben in unterschiedlichen Branchen konzipiert.

ScanBox ist eine Komplettlösung für die effiziente Qualitätskontrolle im Produktions- und Fertigungsprozess.

Verfügbar für unterschiedliche Anwendungen und Bauteilgrößen - vom Rasthaken bis zur kompletten Karosserie - bieten die standardisierten Messmaschinen alles aus einer Hand: Programmierung, automatisierte Digitalisierung, Inspektion und Reporting. Dank intuitiver Benutzeroberfläche und dem virtuellen Messraum (VMR) als zentrale Steuerungs- und Messplanungssoftware, sind die Modelle leicht zu bedienen. Die optische 3D-Messmaschine liefert in kürzester Zeit vollautomatisch flächenhafte Abweichungen zwischen den 3D-Ist-Koordinaten und den CAD-Daten. Die leistungsstarke All-in-one-Software leitet zusätzlich Form- und Lagetoleranzen, Beschnitt oder Lochlagen ab.



## T-SCAN hawk 2 Basic Training

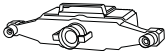
eLearning

Anmeldung: <https://zeiss.ly/yutv>

Dauer: 1 Tag

Bestell-Nr.: 600033-0600-043

Preis: 470,00 € pro Teilnehmer



## ATOS/GOM Scan 1 Basic Training

Gruppentraining

Anmeldung: <https://zeiss.ly/853n>

Dauer: 2 Tage

Bestell-Nr.: 600033-0600-005

Preis: 1.178,00 € pro Teilnehmer

**Trainingsort: Kundenzentrum Braunschweig**

KW	Datum	KW	Datum	KW	Datum
45	04.11.-05.11.24	5	27.01.-28.01.25	11	10.03.-11.03.25
51	16.12.-17.12.24				

**Trainingsort: ZEISS Quality Excellence Center Köln**

KW	Datum	KW	Datum	KW	Datum
45	04.11.-05.11.24	50	09.12.-10.12.24	12	17.03.-18.03.25

**Trainingsort: Kundenzentrum Leipzig**

KW	Datum	KW	Datum	KW	Datum
46	11.11.-12.11.24	4	20.01.-21.01.25	11	10.03.-11.03.25

## ATOS/GOM Scan 1 Basic eLearning

eLearning

Anmeldung: <https://zeiss.ly/853n>

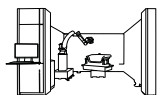
Dauer: 2 Tage

Bestell-Nr.: 600033-0600-065

Preis: 940,00 € pro Teilnehmer

(1), (2), (3), (4), (5), (6) siehe Legende Seite 37

# Optische 3D Inspektion



## ScanBox/ScanCobot Basic Training

Gruppentraining

Dauer: 3 Tage

Bestell-Nr.: 600033-0600-003

Preis: 1.767,00 € pro Teilnehmer

Anmeldung: <https://zeiss.ly/jdpd>

Trainingsort: [Kundenzentrum Braunschweig](#)

KW	Datum	KW	Datum	KW	Datum
45	05.11.-07.11.24	2	07.01.-09.01.25	12	19.03.-21.03.25
50	11.12.-13.12.24	6	05.02.-07.02.25		

Trainingsort: [ZEISS Quality Excellence Center Köln](#)

KW	Datum	KW	Datum
46	13.11.-15.11.24	9	24.02.-26.02.25
3	14.01.-16.01.25	13	25.03.-27.03.25

Trainingsort: [Kundenzentrum Leipzig](#)

KW	Datum	KW	Datum	KW	Datum
45	06.11.-08.11.24	5	29.01.-31.01.25	12	18.03.-20.03.25
48	27.11.-29.11.24	9	25.02.-27.02.25	15	09.04.-11.04.25

## INSPECT Optical 3D Basic Training

Gruppentraining

Dauer: 3 Tage

Bestell-Nr.: 600033-0209-005

Preis: 1.767,00 € pro Teilnehmer

Anmeldung: <https://zeiss.ly/6gmk>

Trainingsort: [Kundenzentrum Braunschweig](#)

KW	Datum	KW	Datum	KW	Datum
45	06.11.-08.11.24	51	18.12.-20.12.24	5	29.01.-31.01.25
49	03.12.-05.12.24	2	07.01.-09.01.25	11	12.03.-14.03.25

Trainingsort: [ZEISS Quality Excellence Center Köln](#)

KW	Datum	KW	Datum	KW	Datum
45	06.11.-08.11.24	50	11.12.-13.12.24	12	19.03.-21.03.25

Trainingsort: [Kundenzentrum Leipzig](#)

KW	Datum	KW	Datum	KW	Datum
46	13.11.-15.11.24	51	17.12.-19.12.24	8	19.02.-21.02.25
49	03.12.-05.12.24	4	22.01.-24.01.25	11	12.03.-14.03.25

## INSPECT Optical 3D Basic eLearning

eLearning, gleicher Inhalt wie Gruppentraining

Bestell-Nr.: 600033-0201-057

Preis: 1.410,00 € pro Teilnehmer

Anmeldung: <https://zeiss.ly/6gmk>

## INSPECT Airfoil (Optische 3D-Daten) Basic eLearning

eLearning

Dauer: 4 Tage

Bestell-Nr.: 600033-0600-024

Preis: 1.880,00 € pro Teilnehmer

Anmeldung: <https://zeiss.ly/lnkd>

## Optische 3D-Messtechnik für verschiedene Industrien

Als Hersteller optischer 3D-Messtechnik liefern wir Komplettlösungen mit Sensoren, Analysesoftware, technischem Support und Schulung aus einer Hand. Die branchenspezifischen Lösungen sind auf die praktischen Bedürfnisse anspruchsvoller Industrien ausgerichtet.

Erweitern Sie Ihr Wissen, indem Sie an einem Application Training teilnehmen, das auf Ihre Anwendung oder Ihre Industriebranche zugeschnitten ist.

### **INSPECT (Form- und Lageanalyse) Starter eLearning**

---

eLearning Anmeldung: <https://zeiss.ly/8cci>  
Dauer: 2 Stunden  
Bestell-Nr.: 600033-0600-036  
Preis: 159,00 € pro Teilnehmer

### **INSPECT (Form- und Lageanalyse) Training**

---

Gruppentraining [Trainingsort: Kundenzentrum Braunschweig](#)  
Dauer: 2 Tage Anmeldung: <https://zeiss.ly/ahcx>  
Bestell-Nr.: 600033-0600-008  
Preis: 1.178,00 € pro Teilnehmer Wir bitten um telefonische Terminabsprache.

### **INSPECT (Form- und Lageanalyse) eLearning**

---

eLearning, gleicher Inhalt wie Gruppentraining Anmeldung: <https://zeiss.ly/ahcx>  
Dauer: 2 Tage  
Bestell-Nr.: 600033-0201-404  
Preis: 940,00 € pro Teilnehmer

### **INSPECT (Oberflächendefektanalyse) eLearning**

---

eLearning Anmeldung: <https://zeiss.ly/2e6i>  
Dauer: 1 Tag  
Bestell-Nr.: 600033-0201-405  
Preis: 470,00 € pro Teilnehmer

### **INSPECT (De-Warp – Virtual Clamping eigensteifer Bauteile) eLearning**

---

eLearning Anmeldung: <https://zeiss.ly/phhc>  
Dauer: 4 Stunden  
Bestell-Nr.: 600033-0600-033  
Preis: 235,00 € pro Teilnehmer

### **INSPECT (Python Scripting) eLearning**

---

eLearning Anmeldung: <https://zeiss.ly/necw>  
Dauer: 2 Tage  
Bestell-Nr.: 600033-0201-059  
Preis: 940,00 € pro Teilnehmer

## Optische 3D-Messtechnik für verschiedene Industrien

### **INSPECT Optical 3D (Automatisierte Blechinspektion) Training**

---

Gruppentraining [Trainingsort: Kundenzentrum Braunschweig oder Leipzig](#)  
Dauer: 2 Tage [Anmeldung: https://zeiss.ly/yta0](https://zeiss.ly/yta0)  
Bestell-Nr.: 600033-0600-006  
Preis: 1.178,00 € pro Teilnehmer Wir bitten um telefonische Terminabsprache.

### **INSPECT Optical 3D (Automatisierte Blechinspektion) eLearning**

---

eLearning [Anmeldung: https://zeiss.ly/yta0](https://zeiss.ly/yta0)  
Dauer: 2 Tage  
Bestell-Nr.: 600033-0600-030  
Preis: 940,00 € pro Teilnehmer

### **INSPECT (Digitaler Zusammenbau im Karosseriebau) eLearning**

---

eLearning [Anmeldung: https://zeiss.ly/1ru0](https://zeiss.ly/1ru0)  
Dauer: 2 Tage  
Bestell-Nr.: 600033-0600-012  
Preis: 940,00 € pro Teilnehmer

### **INSPECT Optical 3D (Messen großer Bauteile in der ATOS ScanBox Serie 7 und 8) eLearning**

---

eLearning [Anmeldung: https://zeiss.ly/2fdy](https://zeiss.ly/2fdy)  
Dauer: 2 Tage  
Bestell-Nr.: 600033-0600-011  
Preis: 940,00 € pro Teilnehmer

### **INSPECT (Spritzguss – Vom Werkzeug zum Formteil) eLearning**

---

eLearning [Anmeldung: https://zeiss.ly/4axb](https://zeiss.ly/4axb)  
Dauer: 2 Tage  
Bestell-Nr.: 600033-0201-407  
Preis: 940,00 € pro Teilnehmer

### **INSPECT (Qualitätskontrolle in Gussprozessen) eLearning**

---

eLearning [Anmeldung: https://zeiss.ly/tlze](https://zeiss.ly/tlze)  
Dauer: 2 Tage  
Bestell-Nr.: 600033-0201-406  
Preis: 940,00 € pro Teilnehmer

### **INSPECT Airfoil (Messung & Inspektion) eLearning**

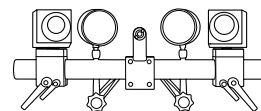
---

eLearning [Anmeldung: https://zeiss.ly/nxl1](https://zeiss.ly/nxl1)  
Dauer: 3 Tage  
Bestell-Nr.: 600033-0600-019  
Preis: 1.410,00 € pro Teilnehmer

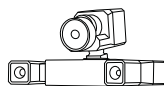


## Optisches 3D-Testing – Verformungen in Echtzeit messen

Das ARAMIS Produktportfolio umfasst Sensoren zur dynamischen Erfassung von 3D-Koordinaten, 3D-Verschiebungen und 3D-Oberflächendehnungen. Die Analysen geben Aufschluss über Materialeigenschaften sowie das Verhalten von Bauteilen unter Belastung. Diese Ergebnisse bilden die Grundlage für Produkthaltbarkeit, Geometrielayout, zuverlässige numerische Simulationen und deren Validierung. ARAMIS Sensoren messen statisch oder dynamisch belastete Proben und Bauteile berührungslos und materialunabhängig nach dem Prinzip der digitalen Bildkorrelation (DIC) – ohne zeitraubende und teure Vorbereitungen des Versuchsobjektes.



Das ARGUS System kann zur Erfassung von 3D-Koordinaten einer Oberfläche verwendet werden, die in einem fein aufgelösten Netz dargestellt wird. Die Umformergebnisse werden anschließend mithilfe eines in der ZEISS CORRELATE erstellten Grenzformänderungsdiagramms mit der Grenzformänderungskurve verglichen. Das Grenzformänderungsdiagramm zeigt deutlich, ob Bereiche zu stark verformt sind oder sich noch innerhalb einer gewissen Toleranzspanne befinden und liefert damit entscheidende Informationen für die Optimierung von Umformprozessen und die Validierung von Simulationen.



### ARAMIS Basic Training

Gruppentraining

Dauer: 2 Tage

Bestell-Nr.: 600033-0600-013

Preis: 1.178,00 € pro Teilnehmer

Anmeldung: <https://zeiss.ly/6ape>

Trainingsort: **Kundenzentrum Braunschweig**

KW	Datum	KW	Datum
50	09.12.-10.12.24	9	24.02.-25.02.25
3	13.01.-14.01.25	14	31.03.-01.04.25

### INSPECT Correlate (ARAMIS) Basic Training

Gruppentraining

Dauer: 2 Tage

Bestell-Nr.: 600033-0600-001

Preis: 1.178,00 € pro Teilnehmer

Anmeldung: <https://zeiss.ly/anz8>

Trainingsort: **Kundenzentrum Braunschweig**

KW	Datum	KW	Datum
50	11.12.-12.12.24	9	26.02.-27.02.25
3	15.01.-16.01.25	14	02.04.-03.04.25



### INSPECT Correlate (ARAMIS) Basic eLearning

eLearning, gleicher Inhalt wie Gruppentraining

Dauer: 2 Tage

Bestell-Nr.: 600033-0600-032

Preis: 940,00 € pro Teilnehmer

Anmeldung: <https://zeiss.ly/anz8>

### ARGUS Basic eLearning

eLearning

Dauer: 1 Tag

Bestell-Nr.: 600033-0600-032

Preis: 470,00 € pro Teilnehmer

Anmeldung: <https://zeiss.ly/7kom>

### INSPECT Correlate (ARGUS) Basic eLearning

eLearning

Dauer: 10 Stunden

Bestell-Nr.: 600033-0600-035

Preis: 589,00 € pro Teilnehmer

Anmeldung: <https://zeiss.ly/sl98>

(1), (2), (3), (4), (5), (6) siehe Legende Seite 37

Detailliertere Informationen zu den Trainings unter: [www.zeiss.de/schulungen](http://www.zeiss.de/schulungen)

## Photogrammetrie mit TRITOP

TRITOP ist ein transportables optisches Messsystem, das dreidimensionalen Koordinaten von Objektpunkten unter quasistatischen Bedingungen bestimmt. Auf der Grundlage dieser Daten kann TRITOP dreidimensionale Verschiebungen und Verformungen von Objekten und Bauteilen berechnen.

Das berührungslose TRITOP System ersetzt herkömmliche Verschiebungsmesssysteme und Wegaufnehmer: Es erfasst schnell Verschiebungen und Verformungen ohne Kabel oder Sensoren am oder um das Messobjekt, die somit nicht störend auf dieses einwirken können.



### TRITOP Basic Training

Gruppentraining

Dauer: 1 Tag

Bestell-Nr.: 600033-0600-002

Preis: 589,00 € pro Teilnehmer

Anmeldung: <https://zeiss.ly/319e>

**Trainingsort: Kundenzentrum Braunschweig**

**KW Datum**

**11 10.03.25**

### TRITOP Basic eLearning

eLearning, gleicher Inhalt wie Gruppentraining

Dauer: 1 Tag

Bestell-Nr.: 600033-0600-039

Preis: 470,00 € pro Teilnehmer

Anmeldung: <https://zeiss.ly/319e>

### INSPECT Optical 3D (TRITOP) Basic eLearning

eLearning

Dauer: 1 Tag

Bestell-Nr.: 600033-0600-040

Preis: 470,00 € pro Teilnehmer

Anmeldung: <https://zeiss.ly/cnkb>

### INSPECT Correlate (TRITOP) Basic eLearning

eLearning

Dauer: 1 Tag

Bestell-Nr.: 600033-0600-041

Preis: 470,00 € pro Teilnehmer

Anmeldung: <https://zeiss.ly/ghld>

## REVERSE ENGINEERING

ZEISS Reverse Engineering bietet alles, was Sie für die Flächenrückführung brauchen. Scannen Sie einfach ein Bauteil in ZEISS Inspect oder einer anderen Software und importieren Sie die STL- oder PLY-Daten und ASCII-Formate in ZEISS Reverse Engineering. In wenigen, angeleiteten Schritten entsteht ein hochgenaues CAD-Modell, das in gängige Formate wie IGES, STEP oder SAT exportiert werden kann.

### REVERSE ENGINEERING Basic eLearning

---

eLearning

Anmeldung: <https://zeiss.ly/ow73>

Dauer: 2 Tage

Bestell-Nr.: 600033-0201-909

Preis: 940,00 € pro Teilnehmer

### REVERSE ENGINEERING (Werkzeugkorrektur) eLearning

---

eLearning

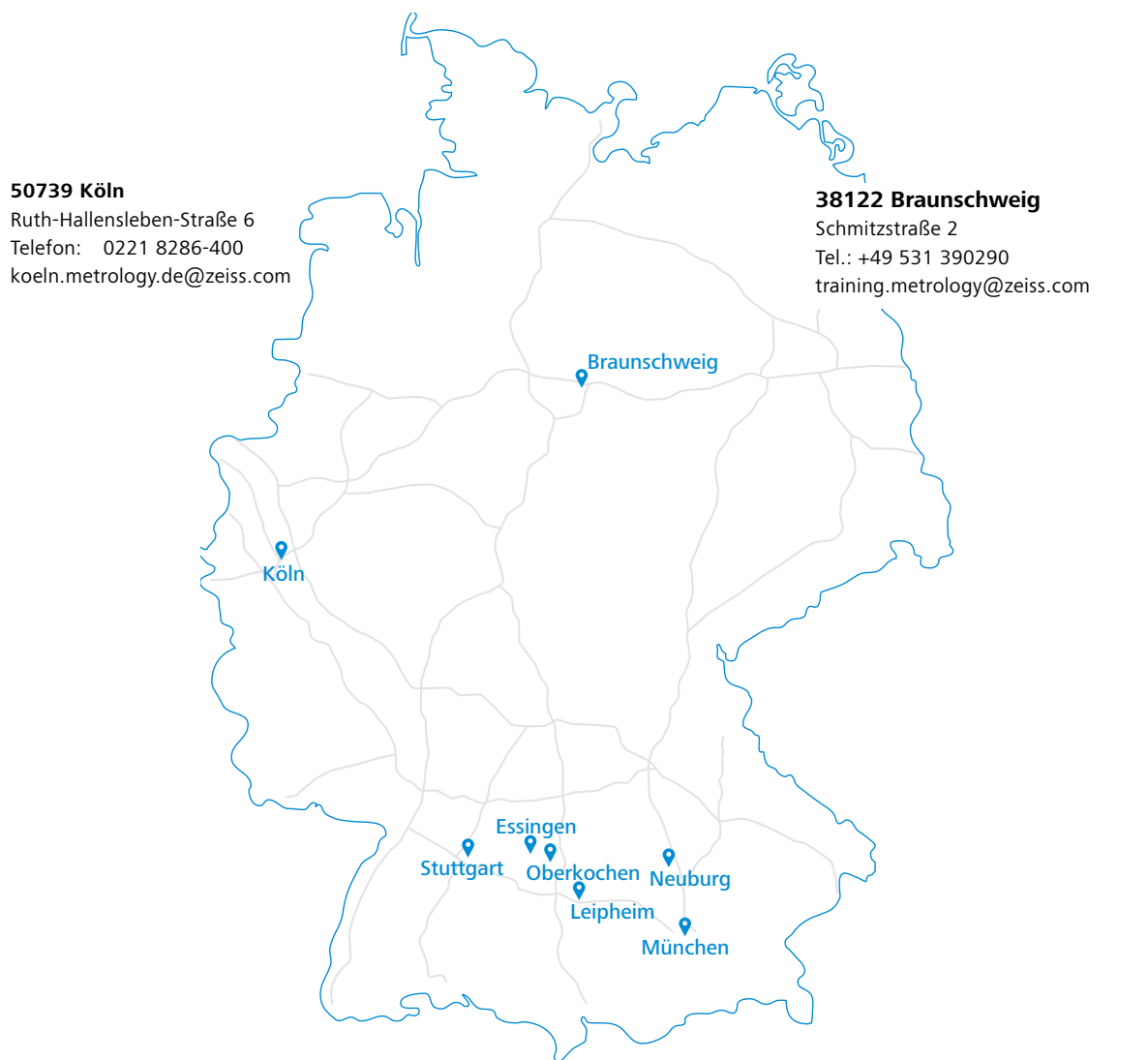
Anmeldung: <https://zeiss.ly/jzmw>

Dauer: 1 Tag

Bestell-Nr.: 600033-0600-034

Preis: 470,00 € pro Teilnehmer

Zusätzlich zu unseren Trainings im Kundenzentrum in Oberkochen bieten wir Seminare und weitere Veranstaltungen in unseren ZEISS Quality Excellence Centern an.



**50739 Köln**  
Ruth-Hallensleben-Straße 6  
Telefon: 0221 8286-400  
koeln.metrology.de@zeiss.com

**38122 Braunschweig**  
Schmitzstraße 2  
Tel.: +49 531 390290  
training.metrology@zeiss.com

**73760 Ostfildern (Stuttgart)**  
Felix-Wankel-Straße 6  
Telefon: 0711 341678 - 10  
stuttgart.metrology.de@zeiss.com

**73457 Essingen**  
Willy-Messerschmitt-Str. 1  
Telefon: 07365 9645-60  
aalen.metrology.de@zeiss.com

**86633 Neuburg a. d. Donau**  
Ruhrstraße 5a  
Telefon: 089 374 99 44-0  
muenchen.metrology.de@zeiss.com

**89340 Leipheim**  
Wilhelm-Röntgen-Straße 11  
Tel.: +49 531 390290  
training.metrology@zeiss.com

**73447 Oberkochen**  
Carl-Zeiss-Straße 22  
Telefon: 07364 20-6336  
oberkochen.metrology.de@zeiss.com

**85748 Garching b. München**  
Carl-Zeiss-Straße 8a  
Telefon: 089 374 99 44-0  
muenchen.metrology.de@zeiss.com

## Allgemeine Hinweise

Die aufgeführten Trainings sind fest vorgeplant. Zur Anmeldung benutzen Sie bitte unser Bestellformular. Die Anzahl der Teilnehmer richtet sich nach Eingang der Anmeldungen und ist in der Regel begrenzt. Mindestteilnehmerzahl ist für alle Gruppentrainings drei Teilnehmer. Das Training erfolgt zusammen mit anderen Teilnehmern.

Ist Ihr gewünschtes Training nicht aufgeführt, wenden Sie sich bitte an unser Kundenzentrum, dort erfahren Sie Trainingstermine für alle weiteren Softwarepakete. Für Ihre Messprobleme bieten wir Spezialtrainings an Ihren Werkstücken an.

Das Trainingsprogramm ist für jedes Training definiert und kann nur nach individueller Abstimmung in dem dafür vorgesehenen Spezialtraining variiert werden. Detaillierte Beschreibungen der Trainingsinhalte finden Sie in unserem Trainingskatalog unter:

[www.zeiss.de/schulungen](http://www.zeiss.de/schulungen).

Bitte beachten Sie unsere Allgemeinen Geschäftsbedingungen bezüglich Teilnahmebedingungen, Teilnahmeänderungen und Absagen.

[www.zeiss.de/imt-agb](http://www.zeiss.de/imt-agb)

## Legende Hinweise

- (1) Tagessatz für sieben Stunden, Gruppengröße für maximal vier Teilnehmer.
- (2) Gruppentrainings finden ab einer Gruppengröße von mindestens drei Teilnehmern statt.
- (3) Tagessatz für sieben Stunden, Gruppengröße für maximal vier Teilnehmer, zzgl. Aufenthaltskosten.
- (4) Zuzüglich Reisekostenpauschale.
- (5) Tagessatz für sieben Stunden, Gruppengröße für maximal zwölf Teilnehmer.
- (6) Gerne kalkulieren wir Ihr Angebot .

Bitte setzen Sie sich mit dem Trainingszentrum in Verbindung.

### Hinweis

Trainings in englischer Sprache sind kundenspezifische Trainings. Termine und Preise nach Rücksprache mit dem Trainingszentrum.

## Reisekostenpauschalen

Gültig nur innerhalb von Deutschland.

Beschreibung		Bestell-Nr.	Preis in Euro
Reisekostenpauschale Zone 1	Entfernung 0 bis 100 km	000000-1247-087	270,00€
Reisekostenpauschale Zone 2	Entfernung 101 bis 200 km	000000-1247-089	551,00€
Reisekostenpauschale Zone 3	Entfernung 201 bis 300 km	000000-1247-090	838,00€
Reisekostenpauschale Zone 4	Entfernung 301 bis 400 km	000000-1247-091	1.118,00€
Reisekostenpauschale Zone 5	Entfernung 401 bis 500 km	000000-1247-093	1.400,00€
Reisekostenpauschale Zone 6	Entfernung 501 bis 600 km	000000-1247-094	1.700,00€
Reisekostenpauschale Zone 7	Entfernung 601 bis 700 km	000000-1247-095	1.985,00€
Reisekostenpauschale Zone 8	Entfernung 701 bis 800 km	000000-1247-096	2.265,00€

**Carl Zeiss  
IQS Deutschland GmbH**

Carl-Zeiss-Straße 22  
D-73447 Oberkochen

Telefon: +49 7364 20-6336  
Telefax: +49 7364 20-3870

E-Mail: [training.metrology.de@zeiss.com](mailto:training.metrology.de@zeiss.com)  
Internet: [www.zeiss.de/imt](http://www.zeiss.de/imt)