



S100 / OPMI pico

OPMI pico di ZEISS
Fidatevi delle sue performance



Concentratevi su ciò che conta di più

Gli specialisti in otorinolaringoiatria di tutto il mondo si affidano alle straordinarie performance ottiche e alla comprovata qualità che si aspettano da ZEISS per tutte le procedure chirurgiche nella propria attività quotidiana.

OPMI® pico di ZEISS offre la nitidezza, la versatilità e la qualità di cui avete bisogno, combinando le incomparabili ottiche ZEISS con funzionalità semplici in un design compatto e robusto.

In qualunque situazione, che si tratti di un esame diagnostico o di un intervento ambulatoriale, OPMI pico di ZEISS vi consente di concentrarvi su ciò che conta di più: il paziente.

OPMI pico di ZEISS

Fidatevi delle sue performance

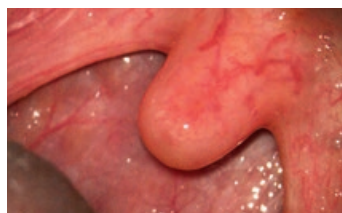
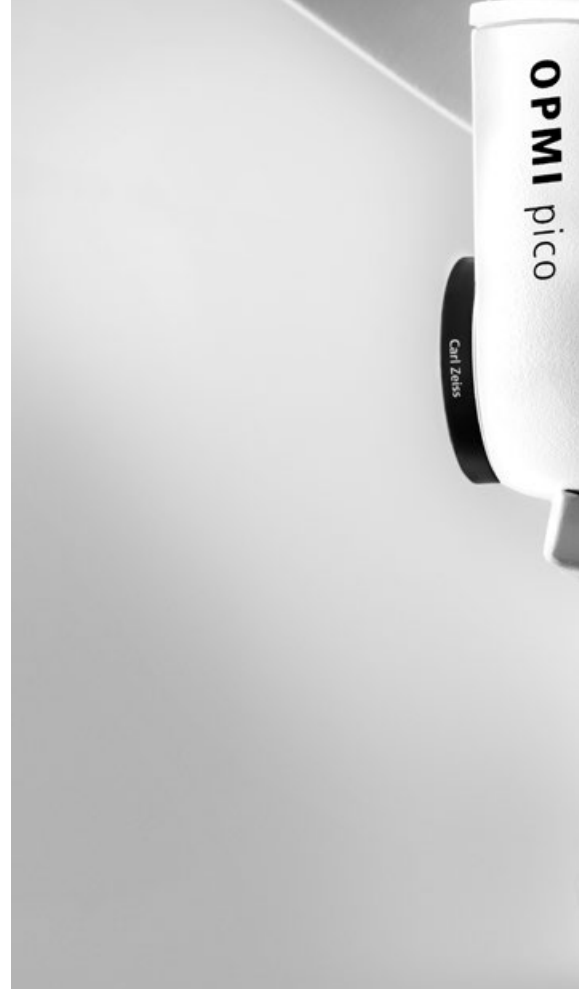


Una nitidezza da non credere ai vostri occhi

OPMI pico di ZEISS consente di visualizzare chiaramente anche le strutture e i dettagli più piccoli. Le tecnologie di visualizzazione all'avanguardia, come l'illuminazione LED e l'obiettivo Varioskop® 100 offrono la massima visibilità. E, cosa più importante, consentono di effettuare esami diagnostici, trattamenti e piccoli interventi ambulatoriali con un elevato livello di qualità e affidabilità.

OPMI pico di ZEISS

Fidatevi delle sue performance



Illuminazione alogena per applicazioni standard



Illuminazione LED per una maggiore visibilità

Colori fedeli alla realtà

L'illuminazione LED assicura una luce distribuita in modo uniforme, con la massima fedeltà cromatica e molto simile alla luce naturale, consentendo così una migliore differenziazione delle strutture anatomiche e dei vasi, persino nei canali più stretti e profondi, grazie a una luminosità e una nitidezza superiori rispetto alla luce alogena. Non essendo necessaria la sostituzione di lampadine, risulta superflua la manutenzione costante e si riducono quindi i costi di gestione dello strumento.



Regolazione della lunghezza focale durante l'intervento tramite il Varioskop 100

Maggiore visibilità

Le ottiche apocromatiche ZEISS e l'illuminazione coassiale favoriscono una visibilità superiore nei canali stretti e profondi. Inoltre, l'obiettivo Varioskop 100 garantisce un ampio campo visivo, consentendo una messa a fuoco precisa nell'area d'intervento, senza la necessità di spostare il microscopio operatorio. Potete mantenere la posizione ergonomica ideale, selezionando la distanza di lavoro preferita per le procedure otorinolaringoiatriche e utilizzando la manopola di regolazione.

Un'usabilità che fa la differenza

OPMI pico di ZEISS è dotato di un design ottimizzato con funzioni intelligenti. Utilissimi accorgimenti tecnici, come la catena video HD completamente integrata e una posizione di stand-by controllata da sensore, consentono l'ottimizzazione del workflow clinico. Utilizzate uno strumento dal design compatto e dalle funzioni ergonomiche nella vostra attività quotidiana.

OPMI pico di ZEISS

Fidatevi delle sue performance



Sempre pronto all'uso in base alle vostre esigenze

Pronto all'uso

OPMI pico di ZEISS è un microscopio operatorio manuale facilmente manovrabile, semplice da utilizzare e da posizionare. Il suo design integrato permette una rapida installazione e una facile manutenzione. Quando si sposta dalla posizione di stand-by, l'illuminazione e la videocamera HD integrata sono immediatamente pronte all'uso.



Condividete le vostre idee in alta risoluzione

Qualità HD straordinaria

Utilizzate le immagini per illustrare l'intervento al vostro paziente in dettaglio o condividete le informazioni con i colleghi. La videocamera HD integrata offre immagini ad alta risoluzione 1080p con un'elevata fedeltà cromatica. Acquisite comodamente le immagini durante i trattamenti o le procedure chirurgiche tramite pedaliera per migliorare ulteriormente il workflow.

Immagini per gentile concessione di:

International Reference and Development Centre for Surgical Technology (IRDC), Lipsia, Germania

Ai vertici per qualità

Gli standard più elevati possibili sono parte integrante di qualsiasi microscopio operatorio ZEISS. OPMI pico di ZEISS è studiato per darvi un supporto ottimale di lunga durata. Il suo design consente un facile aggiornamento del sistema.

OPMI pico di ZEISS

Fidatevi delle sue performance



Massimo uptime

I contratti di assistenza* ZEISS comprendono varie tipologie d'offerta per garantire un elevato uptime dello strumento e un workflow ottimale. L'assistenza telefonica dedicata, i tempi di risposta rapidi e la manutenzione preventiva vi permetteranno di concentrare sempre tutte le attenzioni sui vostri pazienti.

Grazie al design compatto, OPMI pico di ZEISS è un microscopio operatorio affidabile

** I servizi di assistenza offerti possono variare nei diversi paesi.
Contattare il rappresentante locale per ulteriori informazioni.*

**Ideato pensando alle vostre esigenze**

Nell'ambito dell'otorinolaringoiatria, fornire un servizio clinico di qualità ai propri pazienti è ormai un aspetto fondamentale. OPMI pico di ZEISS è uno strumento con livelli di precisione e performance elevati: rappresenta la soluzione giusta, affidabile e adeguata per aiutarvi nelle sfide di tutti i giorni.

Il progresso medico è nel nostro DNA

ZEISS è una società leader mondiale nella tecnologia medica con oltre 100 anni di successi, contraddistinti da numerosi sviluppi di prodotto, pietre miliari e standard di riferimento, ottenuti grazie a una stretta collaborazione con i medici. ZEISS ha dato sempre nuovi impulsi al progresso in ambito medico ed è pronta a ridefinire la tecnologia dei prossimi 100 anni.



Una soluzione su misura

OPMI pico di ZEISS offre diverse opzioni di montaggio per soddisfare le esigenze specifiche del vostro ambiente di lavoro. Può essere equipaggiato con gli accessori necessari per la vostra attività.



Impugnatura Comfort a T

Comodo posizionamento di OPMI pico di ZEISS con una pratica impugnatura.



Endoport

Collegamento di una videocamera endoscopica esistente.



Unità di trattamento

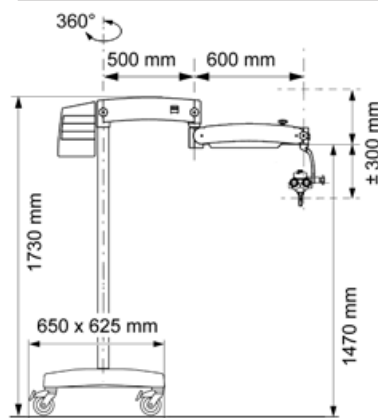
Integrazione di OPMI pico di ZEISS in un'unità di trattamento.*

Dati tecnici

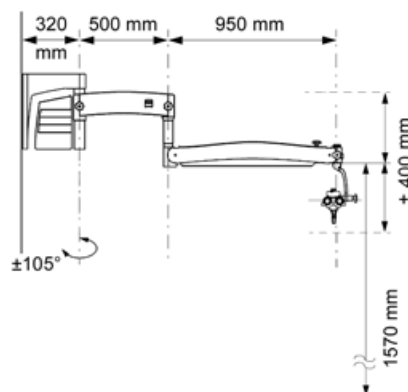
S100/OPMI pico di ZEISS

Ingrandimento	Dispositivo di cambio ingrandimento apocromatico manuale	●
Oculari	Oculari ad ampio campo 10x	●
	Oculari ad ampio campo 12,5x	○
Tubi	Tubo diritto, lunghezza focale f = 170 mm	●
	Tubo orientabile 0 – 180°, f = 170 mm	○
	Tubo pieghevole f170/f260, con funzione PROMAG per un ulteriore incremento d'ingrandimento pari al 50% e funzione di rotazione integrata	○
Fuoco	Obiettivo f = 250 mm	●
	Obiettivi da f = 200 mm a f = 400 mm, a passi di 50 mm	○
	Varioskop 100, distanza di lavoro regolabile 200 – 300 mm	○
Sistema di illuminazione	Illuminazione alogena 100 W	●
	Illuminazione LED	○
Impugnatura	Impugnatura Comfort a T	●
	Impugnature (frontali)	○
Mobilità stativo	Accoppiamento 120°	●
	Accoppiamento standard	○
Sospensione	Stativo da pavimento	●
	Stativo da parete con braccio lungo	○
	Stativo da soffitto	○
	Integrazione nell'unità di trattamento*	○
Video ad alta definizione	HD-ready 720p	○
	Full HD 1080p	○
	Videocamera HD live & streaming (Full HD 1080p) con licenza di registrazione	○
	Monitor HD	○
Soluzioni video esterne	Adattatore fotocamera SLR	○
	Adattatore FlexioStill per fotocamere digitali	○
	Adattatore FlexioMotion per camcorder digitali	○
	Endoport*	○
Accessori	Protezioni per lente VisionGuard®	○
	Cappe sterili	○
	Tappi asepsi e copri-impugnature sterilizzabili	○
	Portastrumenti su stativo da pavimento	○

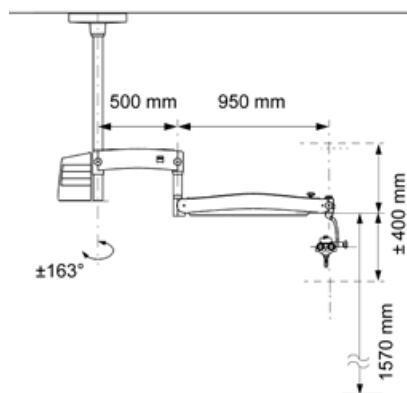
Stativo da pavimento S100



Stativo da parete S100



Stativo da soffitto S100



● Standard ○ Opzione

* Contattare il rappresentante locale per ulteriori informazioni.



Carl Zeiss Meditec AG

Goeschwitzer Strasse 51-52

07745 Jena

Germany

www.zeiss.com/opmi-pico-ENT

www.zeiss.com/med/contacts

IT_30_010_0450IV Stampato in Germania CZ-III/2019

Il contenuto dell'opuscolo può differire dall'attuale stato di omologazione del prodotto o del servizio nel proprio paese. Contattare il rappresentante locale per ulteriori informazioni. Riserva di modifiche nell'esecuzione e nel volume della fornitura nell'ambito dell'ulteriore sviluppo tecnico. OPMI, Varioskop e VisionGuard sono marchi o marchi registrati di Carl Zeiss Meditec AG o di altre aziende del Gruppo ZEISS in Germania e / o in altri paesi.

© Carl Zeiss Meditec AG, 2019. Tutti i diritti riservati.