

Ottimizzare le performance.



ZEISS OPMI Sensera



zeiss.com/OPMI-Sensera

Seeing beyond



OPMI *Sensera*

Semplicità di utilizzo

Sin dal lancio del primo microscopio operatorio di ZEISS nel 1953, il settore dell'otorinolaringoiatria è stato sempre all'avanguardia nella microchirurgia. Avvalendosi della collaborazione dei migliori chirurghi, ZEISS ha sviluppato soluzioni di visualizzazione chirurgica per fornire agli otorinolaringoiatri tutte le necessarie funzionalità.



OPMI Sensera® di ZEISS consente al chirurgo di posizionare il sistema in modo da eseguire gli interventi in condizioni ottimali. Con la semplice pressione di un pulsante, l'innovativo sistema di bilanciamento assicura che il microscopio sia perfettamente bilanciato, anche quando è equipaggiato con tutti gli accessori disponibili.

Precisione: un aspetto chiave nella chirurgia dell'orecchio

ZEISS OPMI Sensera è ottimizzato per le delicate tecniche che richiedono alta precisione impiegate nella chirurgia dell'orecchio. Questo microscopio operatorio offre una flessibilità di posizionamento che assicura il massimo comfort anche durante gli interventi più complessi come, ad esempio, quelli nella chirurgia della base cranica.

Lavorare in posizione ergonomica nella chirurgia paranasale

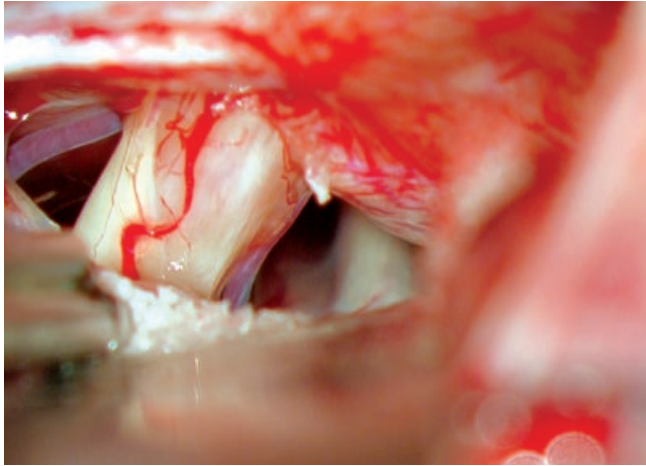
Le ottiche Varioskop®, in combinazione con il tubo orientabile, consentono al chirurgo di mantenere una postura ergonomica, in particolare negli interventi di chirurgia paranasale, nei quali la distanza dal punto di intervento cambia spesso. Inoltre, i chirurghi sono in grado di rimettere a fuoco il sistema con la

semplice pressione di un pulsante e regolare le dimensioni dello spot luminoso in modo da poter visualizzare perfettamente gli stretti canali nasali.

Preservare la funzionalità negli interventi alla gola

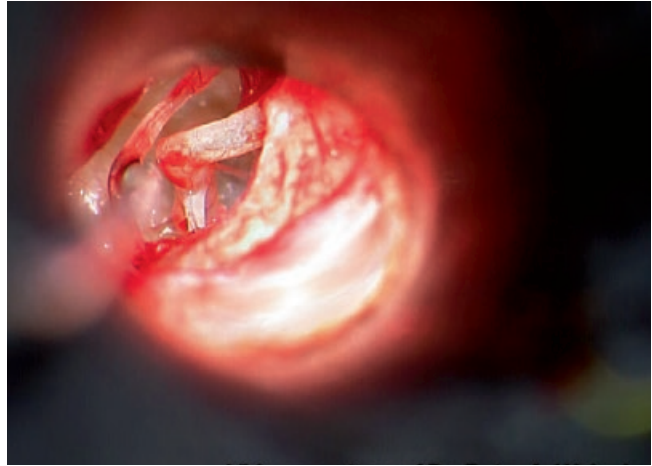
I laser CO₂ vengono spesso utilizzati per gli interventi di chirurgia della laringe. Grazie alle dimensioni ridotte, ZEISS OPMI Sensera consente di operare in totale comfort pur mantenendo le particolari angolazioni necessarie nella microchirurgia laser. La messa a fuoco di precisione esterna opzionale consente ai chirurghi di sincronizzare la focalizzazione del microscopio operatorio e del laser senza dover interrompere l'intervento.

Eccellenza ottica



Neuroma acustico.

Fonte: Gruppo Otologico-Piacenza, Prof. Dott. Sanna



Accesso all'orecchio medio sinistro per il trattamento dell'otosclerosi.

Fonte: Barrow Neurological Institute, Dr. Peter A. Weisskopf

Le crescenti esigenze nella chirurgia otorinolaringoiatrica determinano una maggiore qualità delle ottiche, in cui la resa delle immagini, la risoluzione e la resa cromatica diventano sempre più importanti. Il sistema Varioskop con una distanza di lavoro di 200–415 mm in combinazione con il sistema zoom 1:6 garantisce una rapida adattabilità delle ottiche apocromatiche di ZEISS OPMI Sensera a qualsiasi applicazione chirurgica. L'illuminazione Superlux® allo xeno consente di visualizzare anche i dettagli più piccoli con una grande fedeltà cromatica.

Immagini a fuoco con un semplice tocco

Le procedure sono semplificate grazie al sistema video con SpeedFokus che consente una messa a fuoco rapida e precisa mediante la pressione di un pulsante. Il workflow operatorio risulta quindi più efficiente poiché il chirurgo si concentra completamente sul trattamento. Le operazioni di messa a fuoco manuale appartengono al passato.

Documentazione esaustiva

ZEISS offre numerosi componenti video per attività che spaziano dalla co-osservazione alla documentazione. La 1Chip HD Camera, perfettamente allineata con le ottiche apocromatiche di ZEISS, permette di visualizzare immagini in alta definizione con la massima fedeltà cromatica durante gli interventi chirurgici, al fine di migliorare ulteriormente il workflow clinico.

L'impugnatura consente di acquisire rapidamente immagini statiche e video in alta risoluzione per la documentazione e la presentazione scientifica. A supporto di una gestione efficace dei dati, le immagini digitali possono essere salvate automaticamente su una rete.

Capacità di adattamento ottimale

In combinazione con ZEISS OPMI Sensera, i micromanipolatori consentono l'uso di diversi laser facilmente installabili.

Soluzioni integrate

Design lineare ed equilibrio tra forma e funzionalità caratterizzano il microscopio ZEISS OPMI Sensera. Zoom e fuoco interni, illuminazione Superlux allo xeno e videocamera HD opzionale integrata nel workflow sono interni al sistema, evitando così cavi esterni e facilitando le operazioni di pulizia.



Peso ridotto per una manovrabilità ottimale

Lo stativo da pavimento è dotato di quattro ruote girevoli che consentono un facile riposizionamento del microscopio in sala operatoria o il suo trasferimento in diverse sale. ZEISS OPMI Sensera è inoltre disponibile con stativo da soffitto S7, con colonna fissa oppure con colonna regolabile optional.

Impostazioni personalizzabili

Nelle moderne sale operatorie in cui lavora sempre più personale, ZEISS OPMI Sensera si dimostra una soluzione in grado di adattarsi alle diverse esigenze in modo semplice e rapido. Basta premere un pulsante sull'interfaccia grafica dello stativo S7 per ottenere una configurazione ottimizzata degli interventi che interessano orecchio, naso o gola. Inoltre, tre chirurghi possono memorizzare le preferenze personali relative a ingrandimento, messa a fuoco e illuminazione riducendo così notevolmente i tempi di preparazione pre-intervento.

Opzioni

Grazie alla filosofia modulare di ZEISS, questo microscopio operatorio può essere facilmente configurato con gli accessori necessari per tutte le procedure otorinolaringoiatriche.

Design ergonomico e praticità d'uso



Il **tubo pieghevole f170/f260** consente un'ampia gamma di posizioni di lavoro.

Ottiche e illuminazione



Illuminazione allo xeno altamente performante per soddisfare tutte le esigenze e per una documentazione professionale.



Il **tubo di co-osservazione stereo** garantisce all'assistente un'immagine nitida e luminosa.



Lente per telo **VisionGuard®** per una qualità ottica ZEISS eccellente in ambienti di lavoro sterili.

Visualizzazione digitale



Interfaccia per l'integrazione di **micromanipolatori laser** convenzionali.



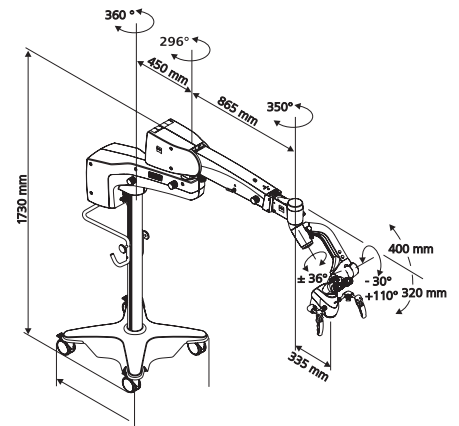
1Chip HD Camera con ottiche video apocromatiche.

Dati tecnici

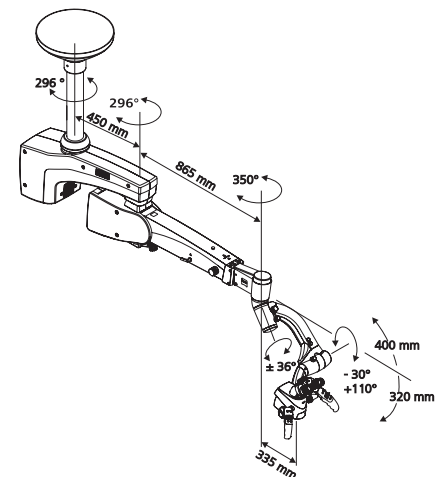
S7 / OPMI Sensera® di ZEISS

Ingrandimento	Zoom ZEISS motorizzato, con rapporto 1:6, regolabile mediante impugnatura o pedaliera	■
Oculari	Oculari ad ampio campo 10x	■
	Oculari ad ampio campo 12,5x	□
Tubi	Tubo orientabile 0–180°, f = 170 mm	■
	Tubo dritto, f = 170 mm	□
	Tubo pieghevole f170/f260, con funzione PROMAG per un ulteriore incremento di ingrandimento pari al 50% e funzione di rotazione integrata	□
Fuoco	Interno, motorizzato, regolabile in continuo, azionato mediante impugnatura o pedaliera	■
	SpeedFokus	□
Illuminazione	Superlux, sorgente di luce allo xeno 180 W	■
	Illuminazione alogena 100 W	□
Funzionamento del sistema	Impugnature multifunzionali programmabili	■
	Pedaliera cablata con 14 funzioni	□
	Pedaliera senza fili con 14 funzioni	□
Sistemi a sospensione	Stativo da pavimento	■
	Stativo da soffitto con colonna fissa	□
	Stativo da soffitto con colonna regolabile	□
Video	1 Chip HD Camera	□
	Videoregistratore HD	□
	Monitor HD	□
	Adattamento di foto/videocamere (SLR) di consumo	□
Dispositivo di fissaggio per laser	Interfaccia per micromanipolatore laser	■
Altre opzioni	Co-osservatore stereo	□
	Messa a fuoco di precisione motorizzata esterna per uso con laser	□
	Teli OPMI sterili con lenti VisionGuard®	□
	Cappucci asettici sterilizzabili	□
	Portastrumenti su stativo da pavimento	□

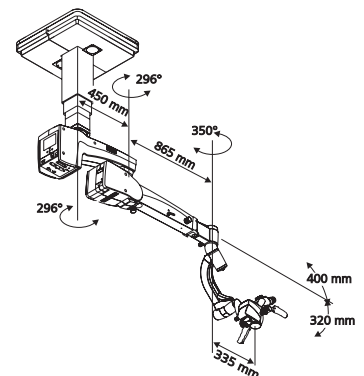
■ Standard □ Opzione



Stativo da pavimento S7



Stativo da soffitto S7 con colonna fissa



Stativo da soffitto S7 con colonna regolabile



Carl Zeiss Meditec AG

Goeschwitzer Strasse 51–52

07745 Jena

Germania

www.zeiss.com/sensera

www.zeiss.com/med/contacts

it-INT_30_010_0421V Stampato in Germania. CZ-V/2021 Edizione internazionale: esclusivamente per la vendita nei paesi selezionati.
Il contenuto dell'opuscolo può differire dall'attuale stato di omologazione del prodotto o del servizio nel proprio paese. Contattare il rappresentante locale per ulteriori informazioni.
Riserva di modifiche nell'esecuzione e nel volume della fornitura nell'ambito dell'ulteriore sviluppo tecnico. OPMI Sensera, Superlux, Varioskop e VisionGuard sono marchi o marchi registrati di Carl Zeiss Meditec AG o di altre aziende del Gruppo ZEISS in Germania e / o in altri paesi.
© Carl Zeiss Meditec AG, 2021. Tutti i diritti riservati.