

Gagner en efficacité.



ZEISS EXTARO 300

zeiss.com/ent/extaro



Seeing beyond

La visibilité simplifiée

Découvrez les capacités de visualisation de pointe et le flux de travail optimisé qu'offre EXTARO® 300 de ZEISS pour les tympanoplasties, les myringotomies, les stapéctomies, les mastoïdectomies et les interventions transorales au laser.

ZEISS EXTARO 300 vous permet de reconnaître les structures anatomiques avec précision et d'identifier les moindres détails afin de prendre de meilleures décisions. Ses fonctionnalités intuitives minimisent les interruptions et optimisent votre concentration sur l'intervention. Les solutions innovantes de gestion des données vous permettent de prendre des photos et d'enregistrer des vidéos de chaque traitement, et de les trier en fonction de vos besoins chirurgicaux.

ZEISS EXTARO 300 vous fait gagner un temps précieux avant, pendant et après chaque intervention chirurgicale et vous laisse vous concentrer sur l'essentiel : vos patients.





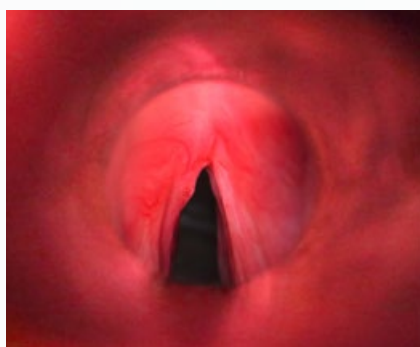
Visualisation augmentée

Un contraste faible en couleur empêche souvent de reconnaître les structures anatomiques importantes. Le nouveau **MultiSpectral Mode** de ZEISS EXTARO 300 améliore ce contraste, par exemple pour mieux distinguer les vaisseaux sanguins des tissus.

Les reflets de lumière compliquent souvent les procédures chirurgicales. Le nouveau **NoGlare Mode** élimine ces reflets persistants et permet de détecter plus rapidement et plus précisément les détails anatomiques et les implants ossiculaires.

ZEISS EXTARO 300 permet d'évaluer plus précisément la situation chirurgicale afin de prendre des décisions plus éclairées.

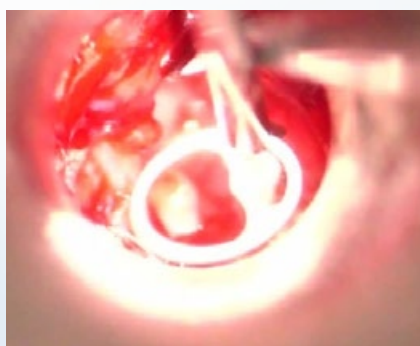
Une visualisation améliorée.



Cordes vocales sous lumière blanche



Cordes vocales avec le MultiSpectral Mode



Stapédectomie sous lumière blanche



Stapédectomie avec le NoGlare Mode

Images fournies avec l'aimable autorisation du Prof. Marcel Kräfft, Hirslanden Private Hospital Group, Bâle, Suisse (MultiSpectral Mode) et Prof. Mark Praetorius, Clinique universitaire de Heidelberg, Allemagne (NoGlare Mode)



Commande d'une seule main

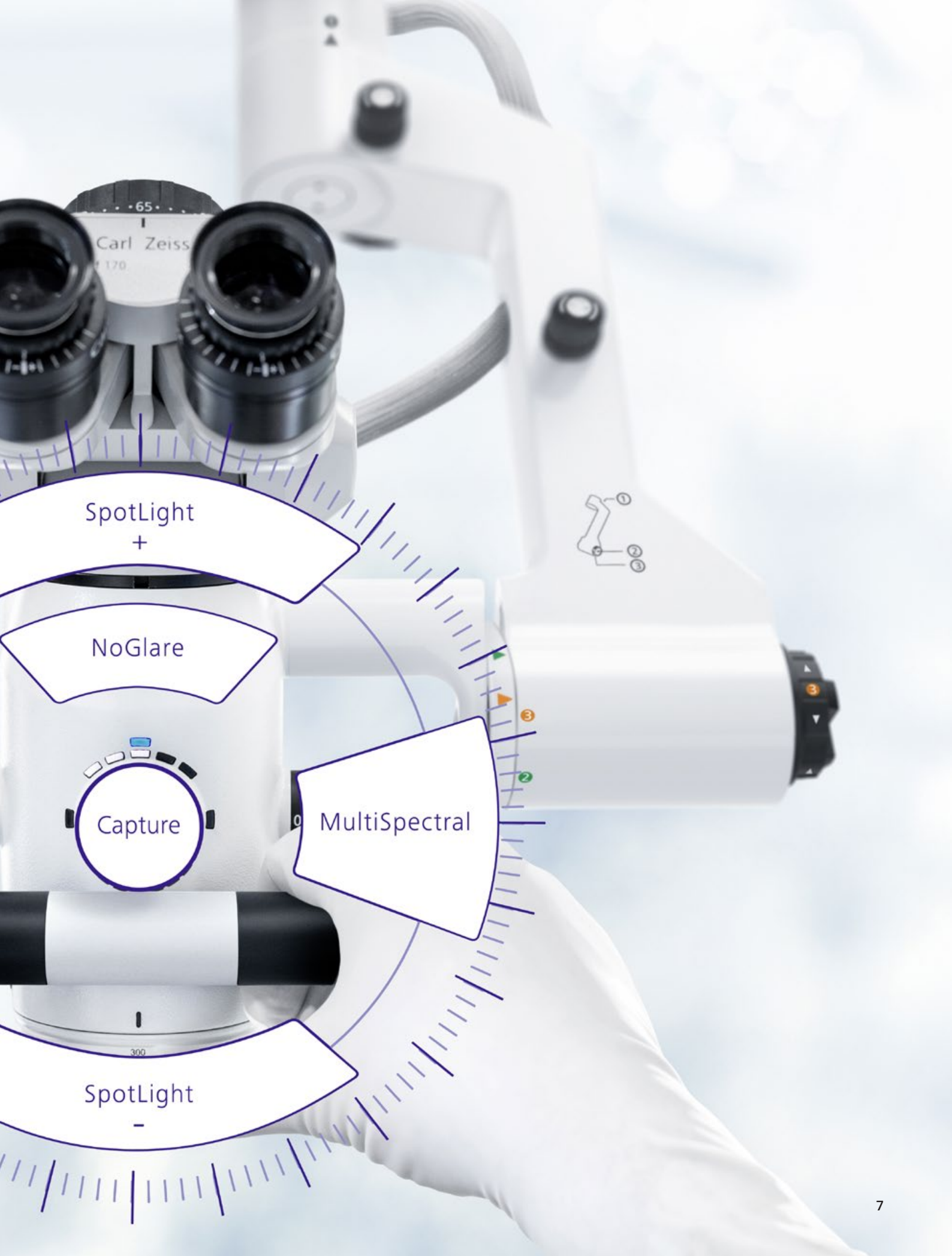
Le réglage et le repositionnement du microscope peuvent vous déconcentrer et vous faire perdre un temps précieux.

Grâce au **Mode Control**, ZEISS EXTARO 300 permet d'activer tous les modes de visualisation et les fonctionnalités d'enregistrement sans quitter le champ chirurgical des yeux. Avec son système d'équilibrage et de mouvement innovant, le repositionnement fréquent ne perturbera pas votre intervention. Mieux encore, le nouveau Varioskop® 230 peut être utilisé avec un seul doigt pour une ergonomie optimale. Réglez sans effort le champ de vision et faites la mise au point sur une plage de travail large de 200 à 430 mm.

Grâce à ZEISS EXTARO 300, vous réalisez vos interventions avec une concentration et une efficacité maximales.

Un produit haut de gamme.





SpotLight
+

NoGlare

Capture

MultiSpectral

SpotLight
-

Gestion numérique des données

ZEISS propose diverses applications iOS et Web qui facilitent la gestion des données et la collaboration entre pairs.

Applications Web

Gérez efficacement vos données et la collaboration entre pairs

ZEISS Surgical Cloud synchronise directement les images et les vidéos enregistrées avec ZEISS EXTARO 300, y compris les données relatives au patient et au traitement, et vous permet de les gérer facilement. Il facilite vos collaborations professionnelles et élargit votre réseau grâce au partage à distance de fichiers volumineux et l'échange de connaissances avec vos pairs.



Enseignement et présentations en temps réel à un large public

ZEISS Livestream vous permet de programmer une intervention chirurgicale ou un traitement en direct et d'envoyer à l'avance des liens d'invitation aux participants. Le jour de l'événement en direct, il suffira à vos participants de cliquer sur le lien Web sécurisé pour suivre la procédure en direct.



Applications iOS

Connecter un iPad à ZEISS EXTARO 300

ZEISS Connect gère efficacement vos données de traitements grâce à des fonctionnalités spécifiques intégrant ZEISS EXTARO 300 à l'infrastructure informatique existante de votre cabinet : l'application vous permet de visualiser, d'organiser et d'archiver facilement des photos et des vidéos de vos interventions.



Streaming en temps réel sur un iPhone

Avec ZEISS Observe, les étudiants et les invités peuvent aisément suivre l'intervention, sans pour autant disposer d'un équipement de pointe. L'utilisation de n'importe quel casque de réalité virtuelle convient pour profiter d'une expérience de RV immersive en 3D.





Procedure Architect

NETWORK
New Network

Search

PREDEFINED PROCEDURES

- Tympanoplasty
- Cataract Surgery
- Caries Excavation

CUSTOM PROCEDURES

Add Procedure

Tympanoplasty

- 1. Opening**
Opening of the ear
- 2. Inspection & Survey**
Inspection of the situs and determination of correct size with test implants
- 3. Insertion**
Insertion of implant (prosthesis)
- 4. Closing**
Closing of the ear

ZEISS EXTARO 300

Les dernières innovations en un coup d'œil

Le premier microscope opératoire ZEISS a été conçu en 1953 spécifiquement pour les chirurgiens ORL. Depuis lors, ZEISS a redéfini et imposé des normes strictes dans le secteur. Notre dernière innovation, ZEISS EXTARO 300, perpétue cet héritage.

Modes de visualisation innovants :

le MultiSpectral Mode augmente le contraste au niveau des tissus tandis que le NoGlare Mode élimine les reflets lumineux.

Une visualisation améliorée.

Système d'équilibrage : trois étapes simples pour un système parfaitement équilibré.

Simple comme bonjour.

LED : source de lumière LED intégrée ne nécessitant aucun entretien.

Conçu pour durer.



Interface de contrôle : commande d'une seule main pour activer tous les modes de visualisation et d'enregistrement.

Mode Control activé.



Ensemble laser : adaptation facile du laser chirurgical possible, y compris le verrouillage innovant de la mise au point du microscope et la molette de mise au point externe.

Compatibilité atteinte.



ZEISS Varioskop® 230 : réglage de la distance focale de 200 à 430 mm, actionnable d'un seul doigt.

Toujours au point.



ZEISS Customer Care

Optimiser votre utilisation

Pour garantir de bons résultats à vos patients, vous comptez sur la disponibilité de votre équipement médical.

Les contrats de service ZEISS permettent de bénéficier d'une disponibilité maximale de votre ZEISS EXTARO 300. Selon les options choisies, les contrats ZEISS OPTIME peuvent couvrir la maintenance préventive, la maintenance corrective et les pièces détachées.

Par ailleurs, différentes options de financement sont disponibles. Les solutions financières ZEISS permettent d'acquérir la technologie ZEISS conçue spécifiquement en fonction de vos besoins.

Quel que soit le service ZEISS que vous choisissiez, nous nous engageons à vous aider à optimiser vos activités dans leur intégralité.





Caractéristiques techniques

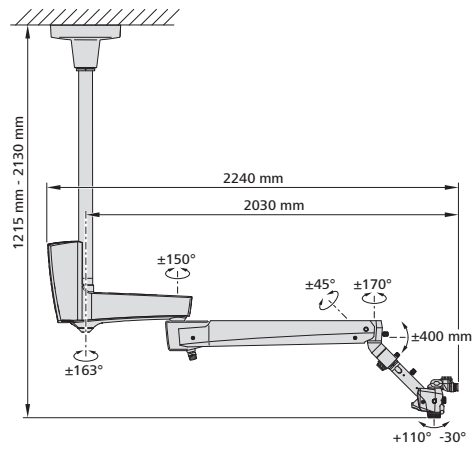
EXTARO® 300 de ZEISS

		Packs	Pure efficiency	Augmented Visualization	Premium	
Système de grossissement	Changeur de grossissement à 5 échelons		●	●	●	
Mise au point	Varioskop 230, distance de travail réglable de 200 à 430 mm		●	●	●	
Éclairage	TriLED fournit une lumière de couleur naturelle à forte intensité		●	-	-	
	TriLED avec LightBoost fournit des intensités équivalentes au xénon		□	●	●	
Commande d'une seule main	Interface utilisateur unique et équilibrage intuitif pour une utilisation du microscope d'une seule main, simple et facile		●	●	●	
Tube	Tube binoculaire droit		○	○	○	
	Tube inclinable à 180°		○	○	○	
	Tube dépliant f170/f260		○	○	○	
Oculaires	Oculaires à grand angle de 10x		○	○	○	
	Oculaires à grand angle de 12,5x		○	○	○	
Visualisation augmentée	Le kit de visualisation augmentée comprend un GreenColor Mode offrant les possibilités suivantes : MultiSpectral Mode NoGlare Mode		-	●	●	
	NoGlare Mode		-	□	□	
	MultiSpectral Mode		-	□	□	
Communication	Configuration essentielle : caméra HD intégrée avec enregistrement via USB ; port HDMI		●	□	-	
	Configuration complète : caméra HD intégrée avec enregistrement via USB ou enregistrement sans fil via l'application ZEISS Connect ; intégration réseau disponible à des fins d'archivage ; port HDMI		○	□	●	
	Applications Web	ZEISS Surgical Cloud – synchronisez les images et les vidéos enregistrées		-	-	□
		ZEISS Livestream – formez et présentez à distance		-	-	□
	Applications iOS	Application ZEISS Connect – gérez efficacement vos données de traitements		○	-	●
		ZEISS Observe – streaming en temps réel sur un iPhone		○	-	●
	DICOM			○	□	○
Adaptateur pour appareil photo numérique (full frame ou APS-C)			□	○	□	
Documentation	Essentiel : enregistrement vidéo HD (1080p) sur le port USB, sortie HDMI, déclenchement à partir du microscope ou avec la télécommande		□	□	-	
	Gestion numérique des données : vidéo HD intégrée (1080p), sortie HDMI, l'application ZEISS Connect pour iPad pour contrôler l'enregistrement et la gestion des données média en fonction des flux de travail personnalisés		-	-	●	
	Interface DICOM ZEISS Connect		-	-	□	
	Station d'accueil pour iPad		-	-	□	
Coobservation	Ensemble de co-observation stéréo avec tube droit, dont un diviseur de faisceau et un TriLED avec LightBoost qui fournit des intensités de lumière équivalentes au Xénon	Oculaires 10x		□	□	□
		Oculaires 12,5x		□	□	□
Adaptation laser	Contenu du pack laser : - adaptateur pour micromanipulateur à laser - verrouillage de la mise au point du microscope - molette externe pour régler la mise au point afin de déplacer le microscope et le point de focalisation du laser simultanément		□	□	□	
Asepsie	Le kit de démarrage Asepsis comprend une bague d'adaptation du drape pour les protections VisionGuard® et des lots de capuchons restérilisables		□	□	□	
	Kit de base Drape		□	□	□	

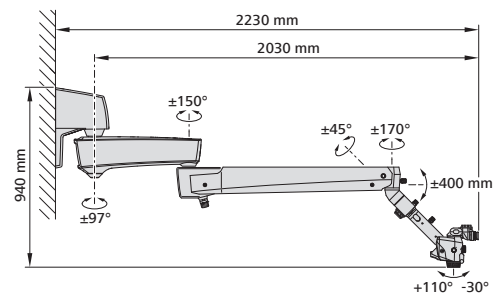
● Toujours inclus ○ Configurable □ En option

Options du système de suspension*

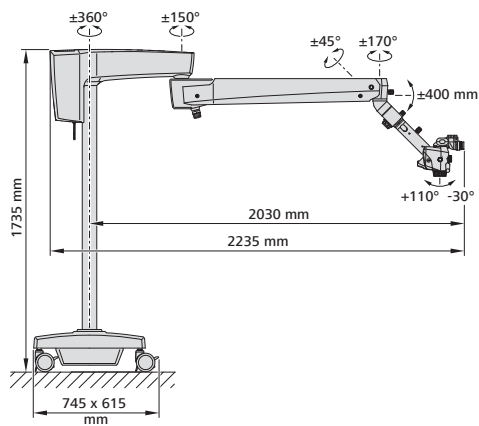
Statif de plafond



Statif mural



Statif de sol



*Toutes les données sont mesurées en interne avec une possible déviation due à une méthode de mesure ou un outil différent.



Carl Zeiss Suzhou Co., Ltd.
Modern Industrial Square 3-B,
No.333 Xingpu Road
Suzhou Industrial Park, Suzhou
Chine 215126



Carl Zeiss Meditec AG
Goeschwitzer Strasse 51–52
07745 Jena, Allemagne
www.zeiss.com/med/contacts

**Fabricant légal
de ZEISS Connect
Carl Zeiss Meditec AG**
Goeschwitzer Strasse 51–52
07745 Jena, Allemagne

**Fabricant sous-traitant
de ZEISS Connect
Carl Zeiss India (Bangalore) Pvt. Ltd.**
CARIn Division
Plot No. 3, Jigani Link Road
Bommasandra Industrial Area
Bangalore 560 099
Inde

fr-OFR_30_010_0400VI CZ-IV/2024 Édition internationale : commercialisation uniquement dans des pays sélectionnés. Non distribué en France.
Le contenu de ce document imprimé peut diverger des clauses autorisant actuellement le produit ou des offres de prestations de service dans le pays d'utilisation. ZEISS Surgical Cloud et ZEISS Livestream sont destinés à des fins de formation uniquement et ne sont pas conçus pour diagnostiquer ou traiter des maladies. Pour obtenir de plus amples informations en la matière, contacter le représentant régional ZEISS. Sous réserve des modifications techniques des dispositifs et des éléments constitutifs de l'équipement livré. EXTARO, Varioskop et VisionGuard sont des marques commerciales ou des marques déposées de la société Carl Zeiss Meditec AG ou d'autres entreprises du groupe ZEISS en Allemagne et/ ou dans d'autres pays. iPad® et iPhone® sont des marques déposées d'Apple Inc. enregistrées aux États-Unis et dans d'autres pays.
© Carl Zeiss Meditec AG, 2024. Tous droits réservés.