



S100 / OPMI pico

ZEISS OPMI pico
Des performances fiables



Rester focalisé sur l'essentiel

Qu'il s'agisse d'interventions sur l'oreille, le nez ou le larynx, les spécialistes de l'ORL dans le monde entier font confiance aux performances optiques de pointe et à la qualité éprouvée ZEISS pour accomplir leurs actes quotidiens.

Le microscope opératoire OPMI® pico de ZEISS offre la clarté, la maniabilité et la qualité requises en combinant la célèbre optique ZEISS à des fonctions ergonomiques dans une conception compacte et robuste.

Des examens de routine à une petite chirurgie ambulatoire, le microscope opératoire ZEISS OPMI pico permet de vous concentrer sur ce qui importe le plus : votre patient.

ZEISS OPMI pico

Des performances fiables

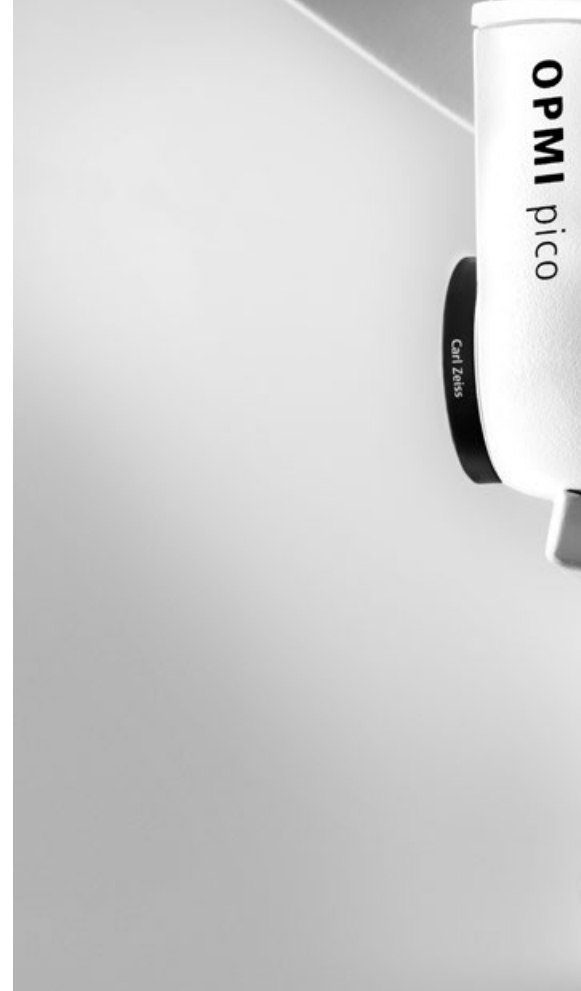


Une précision visible

Le microscope opératoire ZEISS OPMI pico met parfaitement en évidence d'infimes structures et détails. Des technologies de visualisation avant-gardistes, tels que l'éclairage à LED et le composant Varioskop® 100, assurent une excellente visibilité. Qui plus est, elles vous aident à effectuer des examens de haute qualité, des traitements et de petits actes de chirurgie ambulatoire avec un niveau de réussite constant.

ZEISS OPMI pico

Des performances fiables



Éclairage halogène pour les applications courantes



Éclairage à LED assurant une meilleure visibilité

Rendu fidèle des couleurs

En délivrant une lumière homogène aux couleurs fidèles, très semblable à la lumière naturelle, l'éclairage à LED permet de mieux différencier les structures anatomiques et les vaisseaux avec une luminosité et une netteté bien supérieures à celles d'un éclairage halogène, même dans des canaux profonds et étroits. Le système ne nécessite quasiment aucune maintenance, les ampoules n'ont pas besoin d'être remplacées, ce qui permet de réduire les coûts.



Ajustement de la distance focale durant la chirurgie avec le composant Varioskop 100

Visibilité améliorée

L'optique apochromatique ZEISS et l'éclairage coaxial concourent à assurer une visibilité améliorée à travers des canaux étroits et profonds. En outre, l'objectif Varioskop 100 génère un large champ de vision tout en permettant une mise au point précise à l'intérieur de la zone d'intérêt sans déplacer le microscope opératoire. Maintenez une position ergonomique idéale en sélectionnant une distance de travail confortable pour les interventions oto-rhino-laryngologiques à l'aide du bouton de réglage orientable.

Une simplicité d'emploi remarquable

Le microscope opératoire ZEISS OPMI pico offre une conception conviviale et des fonctions intelligentes. Des éléments conceptuels astucieux, tels que le système vidéo HD entièrement intégré et une position d'attente commandée par capteur, simplifient le flux des tâches cliniques. Profitez d'une conception compacte et de fonctions ergonomiques dans votre travail quotidien.

ZEISS OPMI pico

Des performances fiables



Toujours prêt à vous suivre

Prêt à l'emploi

Manœuvrable à souhait, le microscope opératoire manuel ZEISS OPMI pico se manipule et se positionne facilement. Sa conception simple et intégrée permet un réglage rapide et facilite la maintenance. Lorsqu'elle est déplacée de sa position d'attente, la caméra HD légère et intégrée est immédiatement opérationnelle.



Partagez les images visualisées en haute résolution

Une qualité HD impressionnante

Exploitez les images pour impliquer visuellement vos patients dans l'intervention ou simplement pour partager votre savoir-faire avec des collègues. La caméra vidéo HD intégrée délivre des images d'une haute résolution de 1080p avec des couleurs fidèlement restituées. Capturez très facilement des images durant les traitements ou interventions chirurgicales à l'aide d'une pédale de commande pour améliorer davantage le flux de vos tâches.

Images fournies avec l'aimable autorisation

du centre international de référence et de développement pour la technologie chirurgicale (IRDC) de Leipzig en Allemagne

Une qualité fiable

Les critères de qualité les plus stricts ont été appliqués à tous les microscopes opératoires de ZEISS. Le microscope opératoire ZEISS OPMI pico est conçu pour vous assister au mieux dans les années à venir. Sa conception évolutive vous permet de le mettre facilement à niveau.

ZEISS OPMI pico

Des performances fiables



Temps de service maximisé

Les contrats de service* ZEISS englobent toute la gamme d'offres d'assistance garantissant une grande disponibilité du système et un déroulement efficace des opérations. Des services assurant la téléassistance au niveau local, une réaction rapide ou une maintenance préventive vous permettent de rester attentif à ce que vous faites le mieux : soigner vos patients.

D'une conception compacte, le microscope opératoire OPMI pico vous apporte une aide aussi précieuse que fiable

* Les offres de service après-vente peuvent varier d'un pays à l'autre.
Pour obtenir de plus amples informations, contacter votre représentant régional.



Conçu dans le souci de répondre à vos attentes

De nombreux spécialistes ORL à travers le monde font face au besoin croissant de prodiguer des soins de meilleure qualité à un prix plus attrayant. Instrument très performant de haute précision, le microscope opératoire ZEISS OPMI pico apporte justement la réponse appropriée en leur fournissant une aide fiable, jour après jour, afin de leur permettre de relever les défis avec succès.

Une contribution perpétuelle au progrès médical

Reconnue comme l'une des premières sociétés de technique médicale au monde, ZEISS peut contempler avec fierté plus d'un siècle de réussite marqué de nombreuses innovations techniques, de faits saillants et de produits phares servant de référence absolue, toujours en étroite coopération avec les médecins. Jouant un rôle moteur majeur dans le progrès médical, ZEISS a hâte de façonner les 100 prochaines années.



Adaptez-le à vos besoins

Le microscope opératoire ZEISS OPMI pico offre différentes options de statif pour s'intégrer aux spécificités de votre environnement de travail. Il peut être équipé d'accessoires et d'options selon vos besoins.



Poignée confort en T

Positionnez votre microscope ZEISS OPMI pico à l'aide d'une poignée tout confort.



Endoport

Fixez une caméra endoscopique existante.



Unité de traitement

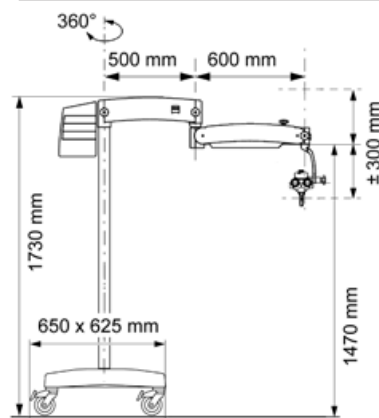
Intégrez votre microscope ZEISS OPMI pico à une unité de traitement.*

Caractéristiques techniques

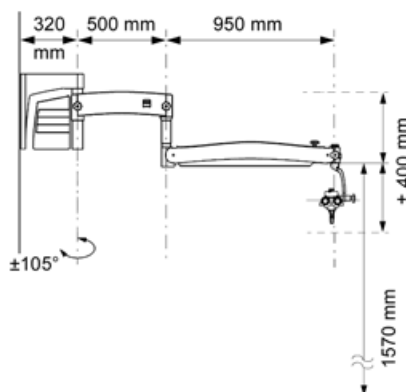
S100/ZEISS OPMI pico

Système de grossissement	Changeur de grossissement apochromatique manuel	●
Oculaires	Oculaires à grand angle de 10x	●
	Oculaires à grand angle de 12,5x	○
Tubes	Tube droit de focale $f = 170$ mm	●
	Tube inclinable de 0 à 180°, $f = 170$ mm	○
	Tube dépliable $f170/f260$, équipé de la fonction PROMAG™ générant un grossissement supplémentaire de 50 % et d'une fonction de rotation intégrée	○
Mise au point	Objectif de $f = 250$ mm	●
	Objectifs de focales $f = 200$ mm à $f = 400$ mm, par pas de 50 mm	○
	Composant Varioskop 100 à distance de travail variable de 200 à 300 mm	○
Système d'éclairage	Lampe halogène de 100 W	●
	Éclairage à LED	○
Poignée	Poignée confort en T	●
	Poignées (frontales)	○
Mobilité du support	Raccord 120°	●
	Raccord standard	○
Système de suspension	Statif de sol	●
	Statif mural à bras long	○
	Statif à fixation au plafond	○
	Intégration à l'unité de traitement*	○
Vidéo en haute définition	Compatible haute définition 720p	○
	Haute définition intégrale 1080p	○
	Caméra vidéo HD en temps réel & en flux continu (HD intégrale de 1080p) avec licence d'enregistrement	○
	Écrans de contrôle HD	○
Solutions vidéo externes	Adaptateur d'appareil photo reflex à un objectif (SLR)	○
	Adaptateur FlexioStill d'appareils photo numériques	○
	Adaptateur FlexioMotion de caméscopes numériques	○
	Endoport*	○
Accessoires	Protections d'objectif VisionGuard®	○
	Champs opératoires, stériles	○
	Capuchons d'asepsie et housses de poignée stérilisables	○
	Plateau pour instruments sur le statif de sol	○

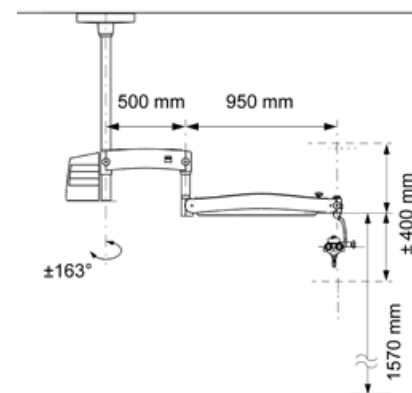
Statif de sol S100



Statif mural S100



Statif à fixation au plafond S100



● Standard ○ Option

* Pour de plus amples informations, contacter votre distributeur régional d'unités de traitement.



Carl Zeiss Meditec AG

Goeschwitzer Strasse 51–52

07745 Jena

Allemagne

www.zeiss.com/opmi-pico-ENT

www.zeiss.com/med/contacts

FR_30_010_0450IV Imprimé en Allemagne CZ-III/2019 Édition internationale : commercialisation uniquement dans des pays sélectionnés. Non distribué en France.
Le contenu de ce document imprimé peut diverger des clauses autorisant actuellement le produit ou des offres de prestations de service dans le pays d'utilisation. Pour obtenir de plus amples informations en la matière, contacter le représentant régional ZEISS. Sous réserve des modifications techniques des dispositifs et des éléments constitutifs de l'équipement livré. OPMI, Varioskop et VisionGuard sont des marques commerciales ou des marques déposées de la société Carl Zeiss Meditec AG ou d'autres entreprises du groupe ZEISS en Allemagne et / ou dans d'autres pays.
© Carl Zeiss Meditec AG, 2019. Tous droits réservés.