

Vea más con el primer microscopio digital.



ZEISS ARTEVO 800

zeiss.com/artevo800



Seeing beyond



Experimente la visualización digital para lograr un nuevo nivel de rendimiento

ARTEVO® 800 de ZEISS, el líder en óptica desde hace más de 170 años, inaugura una nueva era de visualización quirúrgica oftálmica.

El primer microscopio digital de la industria, ZEISS ARTEVO 800, añade una nueva dimensión a su flujo de trabajo quirúrgico. Puede aprovechar las ventajas de un microscopio digital tanto si está especializado en cataratas, como en retina, córnea o glaucoma: con conectividad a la nube dentro y fuera del quirófano y mejoras de imágenes digitales proporcionadas por AdVision®. También se puede beneficiar de la mejor ergonomía al poder mantener la cabeza erguida durante la intervención: un cambio que la mayoría de cirujanos confirman como una de las principales ventajas de trabajar con ZEISS ARTEVO 800.

Descubra nuevas capacidades de visualización gracias a una profundidad de campo, color, contraste y aumento excelentes. También tendrá acceso a grabación OCT intraoperatoria, funciones de asistencia de cataratas, ajustes de facoemulsificación y vitrectomía, parámetros del microscopio, información del paciente y mucho más, directamente en la línea de visión, para ayudarle a que nunca se le pase por alto ningún detalle. El gran monitor en 3D facilita a todo el mundo la observación de cada paso para lograr una experiencia quirúrgica inmersiva y ergonómica.

Descubra más acerca de cómo ZEISS ARTEVO 800 puede proporcionar mayor seguridad durante la intervención quirúrgica y ayudarle así a afianzar su posición como líder en su campo.

- > [Cataratas](#)
- > [Retina](#)
- > [Córnea](#)
- > [Glaucoma](#)

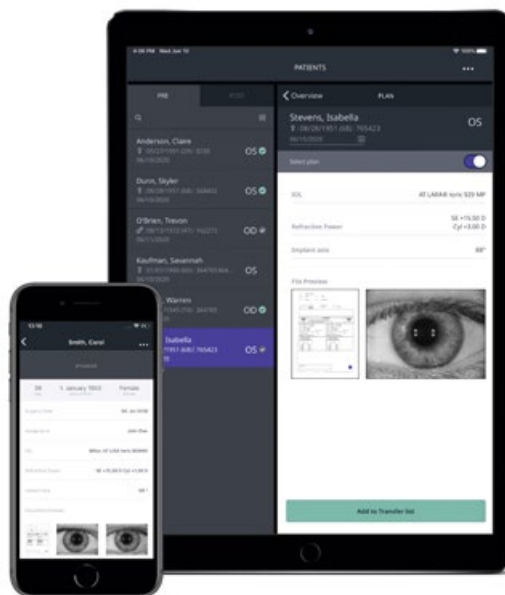
Sitúese a la vanguardia de la cirugía de cataratas

En el competitivo campo de la cirugía de cataratas, ZEISS ARTEVO 800 es un equipo revolucionario que proporciona la tecnología más avanzada en visualización oftálmica.

A medida que nos adentramos en el futuro, la tecnología de vanguardia nos puede ayudar a aumentar la productividad y la eficiencia. Mejore los servicios de su clínica y destaque dentro del mercado. ¡El futuro ya está aquí!

Ahorre tiempo en sus flujos de trabajo.

Con la integración en ZEISS Cataract Suite mediante la aplicación ZEISS EQ Mobile, puede transferir y acceder a sus datos de forma inalámbrica. Optimice su flujo de trabajo en cataratas refractivas: desde la biometría y el cálculo de la LIO hasta la planificación quirúrgica y el almacenamiento de datos posoperatorios. Puede ahorrar tiempo durante el día y lograr una mayor eficiencia en cualquier lugar y en cualquier momento.





*Cirugía de cataratas con funciones de asistencia
Imagen cortesía del Dr. Sri Ganesh, 2020.*

Alineación precisa¹ de LIO tóricas sin marcas.

ZEISS ARTEVO 800 incluye la nueva característica AdVision, que sitúa la información relevante directamente en su línea de visión, incluyendo funciones de asistencia de cataratas que el cirujano puede controlar por completo. Esto puede permitirle un mayor control durante la intervención para disfrutar de un flujo de trabajo quirúrgico más fluido. Estas superposiciones de asistencia, como la alineación de LIO tóricas sin marcas, pueden resultar beneficiosas para cada paso de la intervención quirúrgica, sobre todo para cirujanos de cataratas. Puede beneficiarse de contar con una vista de los parámetros de facoemulsificación y del microscopio, además de información del paciente, todo ello gracias a AdVision.

Reduzca la intensidad lumínica para una mayor comodidad del paciente.

Puede ofrecer mayor comodidad al paciente durante la intervención gracias a una reducción significativa de la intensidad lumínica. Más del 75 % de los cirujanos notifican una reducción significativa de la intensidad lumínica, hasta un 85 % en comparación con los microscopios convencionales.*

La capacidad de minimizar el reenfoque se logra mediante la excelente profundidad de campo. Disfrute de una extraordinaria vista quirúrgica gracias a una resolución un 25 % mayor en comparación con los sistemas de la competencia.*

¹Datos clínicos del Prof. Findl/Dr. Hirschall presentados en ESCRS 2013.
* Datos en archivo.

Experimente una mayor confianza durante la cirugía de retina

Las capacidades de visualización de ZEISS ARTEVO 800 proporcionan detalles excepcionales para la cirugía de retina, incluso cuando se utiliza una intensidad lumínica reducida. Más del 75 % de los cirujanos notifican una reducción significativa en la intensidad lumínica*, lo cual puede dar lugar a una menor fototoxicidad.

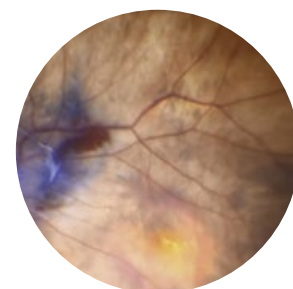
El mayor aumento y la elevada resolución de la grabación OCT le permiten identificar y distinguir con más precisión las estructuras tisulares de la retina, directamente en su línea de visión. Esto significa que puede tomar decisiones con mayor determinación y actuar con mayor confianza.

Menor fototoxicidad gracias a una menor intensidad lumínica.

A fin de disminuir la fototoxicidad para sus pacientes, puede reducir la intensidad lumínica hasta en un 85 %*. Esto es posible gracias a la visualización optimizada de DigitalOptics con dos cámaras 4K que proporcionan colores naturales y una resolución extraordinaria. No importa la intensidad lumínica que escoja: podrá seguir operando con un brillo eficiente sin afectar negativamente a la visión.

No pierda el enfoque en cada paso.

A ZEISS ARTEVO 800 se le ha añadido el sistema probado de visualización de retina sin contacto RESIGHT® 700 de ZEISS, que le permite tener una visión clara y detallada de la retina. Para disfrutar de una mayor funcionalidad, la función AutoAdjust™ ajusta automáticamente su configuración al cambiar entre vistas anteriores y posteriores.



Lente macular 60D

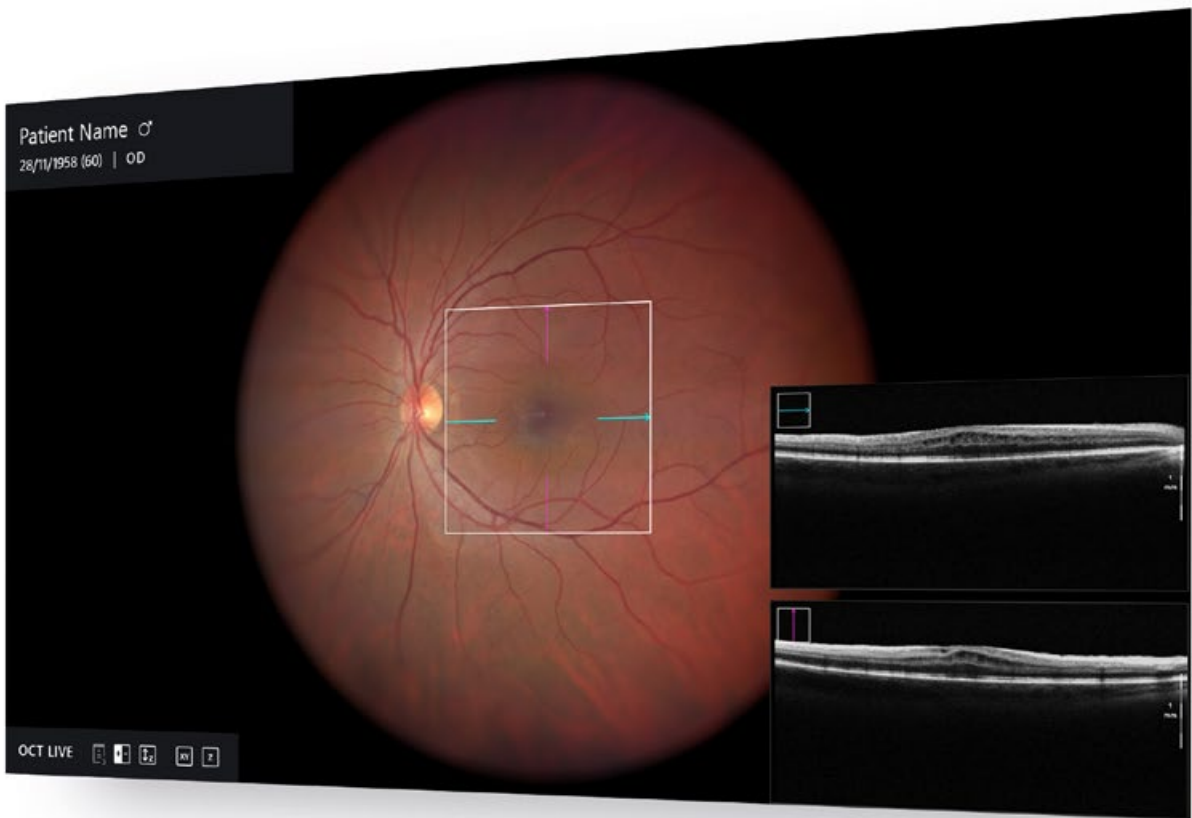
Para un gran aumento de la mácula.



Lente de campo amplio 128D

Para la visualización periférica y una visión clara durante la vitrectomía.

* Datos en archivo.



Cirugía de retina con OCT intraoperatoria incorporada.

Tome decisiones más informadas con OCT intraoperatoria incorporada.

Mientras que los escaneos de OCT revelan las capas características de la retina y podrían ayudar a diagnosticar trastornos oculares, ZEISS ARTEVO 800 libera todo el potencial de la grabación OCT intraoperatoria como nunca antes. Con un 39 % más de información* y un nuevo nivel de aumento, puede revelar información significativa que permita realizar ajustes estratégicos durante la intervención quirúrgica.

La OCT intraoperatoria puede ser un apoyo durante varios procedimientos de retina. Puede ayudar a revelar la membrana epirretiniana, el edema macular, la tracción hialoidea posterior y el desprendimiento de retina, por ejemplo.²

²Ehlers, Justis P., Joseph F. Griffith y Sunil K. Srivastava. "Intraoperative OCT during Vitreoretinal Surgery for Dense Vitreous Hemorrhage in the PIONEER Study". Retina (Philadelphia, Pa.) 35.12 (2015): 2537.

Observe los detalles pequeños durante la cirugía de **córnea**

ZEISS ARTEVO 800 le ayuda a ver más información durante la intervención quirúrgica y, por tanto, a tener un mayor control en cada paso. En un monitor 4K grande, puede ver grabaciones OCT extraordinarias, mientras que la función AdVision sitúa la información crítica directamente en su línea de visión. Puede gestionar cualquier patología de forma única y con más detalle.

Controle los detalles que ve.

ZEISS ARTEVO 800 le permite visualizar el ojo como nunca antes gracias a DigitalOptics. Podrá ver el ojo con increíble claridad gracias a su resolución un 25 % mayor que la de los dispositivos de la competencia*, a su excelente profundidad de campo y a los colores naturales. La combinación de un gran aumento y una alta resolución le ayudará a no perderse ningún detalle.

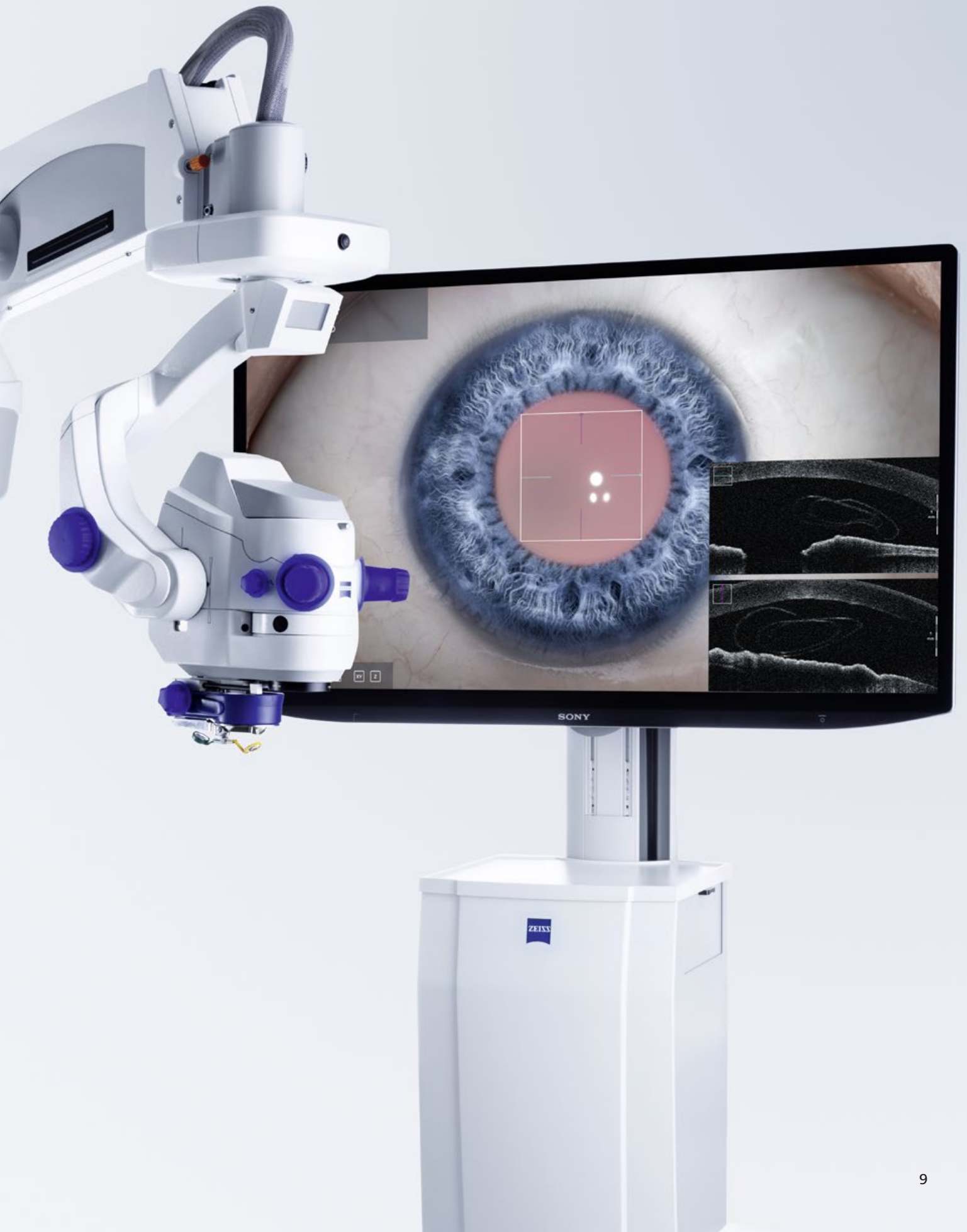
Consiga una mejor grabación OCT y tome decisiones informadas.

En comparación con las anteriores capacidades de OCT intraoperatoria, la visualización OCT de ZEISS ARTEVO 800 proporciona un 39 % más de información en la imagen*. Usted controla completamente la grabación OCT intraoperatoria, la cual le ayuda a liberar el potencial de la grabación OCT y a beneficiarse de nueva información que podría facilitar la toma de decisiones rápida.

La OCT intraoperatoria integrada puede ayudar a monitorizar la orientación del injerto y a evaluar la interfaz con la córnea del paciente en DMEK. Para los procedimientos de DALK, se puede evaluar la profundidad de disección para mejorar potencialmente la reproducibilidad del procedimiento "big bubble".

* Datos en archivo.





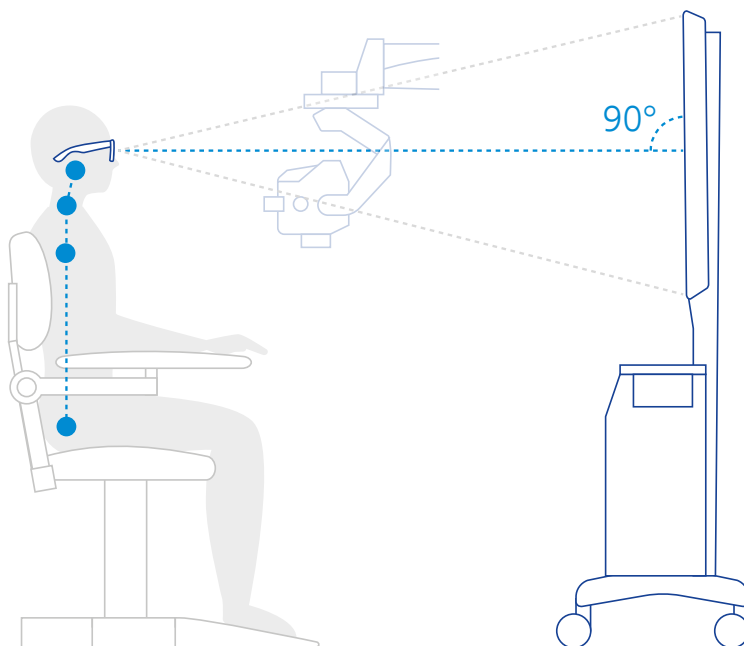
Experimente una mejor ergonomía durante la cirugía de glaucoma

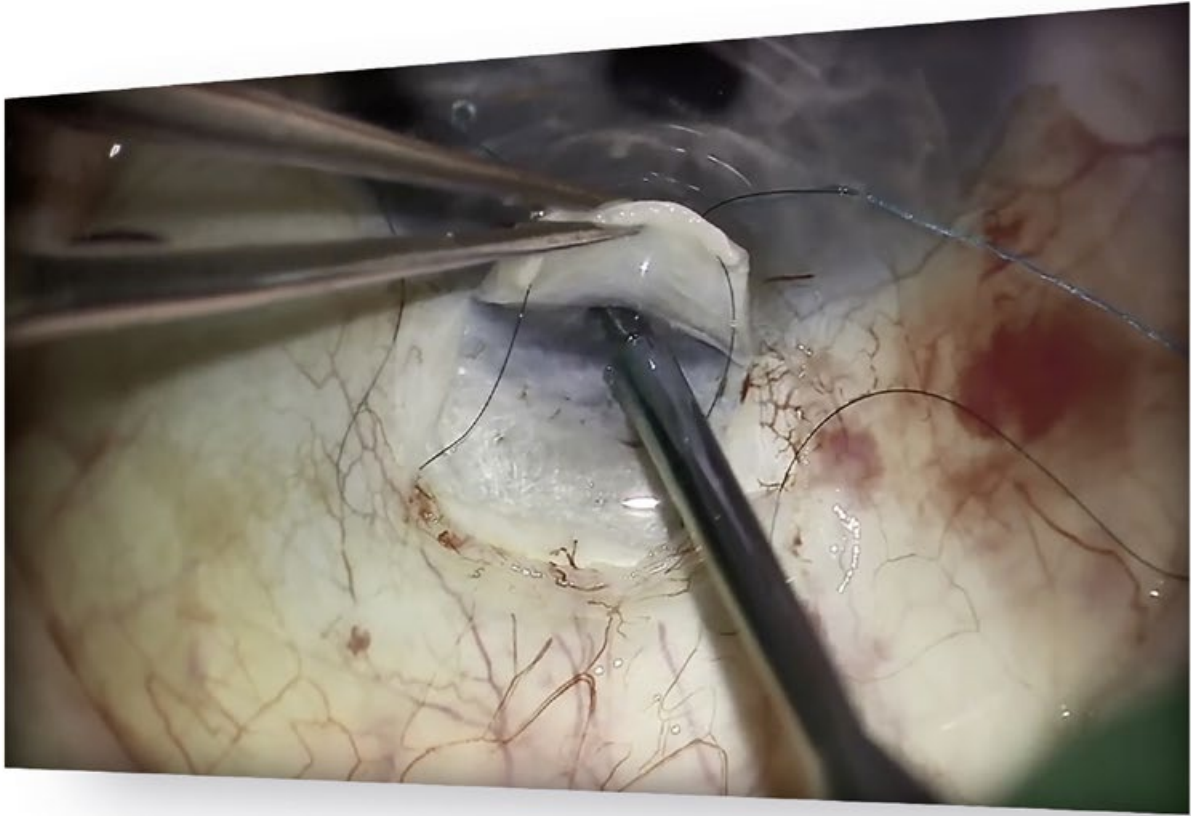
El diseño de ZEISS ARTEVO 800 le permite mantener la cabeza erguida durante toda la intervención, eliminando así la necesidad de mirar por los oculares de un microscopio analógico. Al ver imágenes excepcionales en un monitor grande en 3D durante procedimientos de glaucoma que requieren mucho tiempo, la posibilidad de mantener la cabeza erguida puede reducir el dolor del cuello y la espalda. A corto plazo podrá tratar potencialmente a más pacientes al día y, a lo largo de los años, la posición erguida más natural puede ofrecerle beneficios físicos.

Disfrute de una mejor ergonomía para su salud.

Para muchos cirujanos, el dolor intenso de cuello y espalda debido a una mala postura es una preocupación diaria que puede tener consecuencias a largo plazo, como dolores de cabeza frecuentes o dolor de cuello crónico.

La posición erguida de la cabeza durante la intervención es una solución reconocida y más del 90 % de los cirujanos de segmento anterior confirman que la ergonomía es una importante ventaja de trabajar con ZEISS ARTEVO 800*.





*Visualización de los detalles más pequeños durante la cirugía del glaucoma
Imagen cortesía de: Dr. Ingeborg Stalmans, 2020.*

Distinga claramente los detalles del ojo.

Gracias a los increíbles colores naturales y a una resolución un 25 % mayor, puede distinguir los numerosos tonos de blanco que se ven durante la cirugía de glaucoma. La óptica avanzada de ZEISS ARTEVO 800 puede ayudarle a tomar decisiones más informadas y le brindará la oportunidad de mejorar el rendimiento general y de alcanzar los resultados esperados.

Observe el ángulo con la inclinación motorizada.

Para observar mejor el ángulo iridocorneal, incline el cabezal del microscopio tanto como sea necesario con la inclinación motorizada. Esto aporta una perspectiva flexible del procedimiento de glaucoma.

* Datos en archivo.

Posibilidades formativas

Cree una experiencia formativa inmersiva.

ZEISS ARTEVO 800 es un excelente microscopio oftálmico para la enseñanza, que le permitirá mostrar con más facilidad las técnicas mediante una avanzada tecnología de captura de imágenes en 3D. Sus alumnos pueden ver todo lo que usted ve, incluidas grabaciones OCT excepcionales y funciones de asistencia de cataratas. También pueden disfrutar de la visualización mejorada de DigitalOptics para colores naturales, una excelente profundidad de campo y una alta resolución.

Los alumnos no solo pueden ver las mismas imágenes e información que ve usted mientras trata a los pacientes, sino que también puede guiarlos mientras realizan una intervención utilizando la misma visualización. Puede guiar a cada alumno en la intervención quirúrgica y proporcionar instrucciones precisas en cada paso. Puede interactuar con la próxima generación de oftalmólogos de una forma completamente nueva con una experiencia digital totalmente inmersiva.



³Dhimitri, Kenneth C., et al. "Symptoms of musculoskeletal disorders in ophthalmologists". American journal of ophthalmology 139.1 (2005): 179-181.

⁴Diaconita, Vlad, et al. "Survey of occupational musculoskeletal pain in injur in Canadian ophthalmology". Canadian Journal of Ophthalmology 54.3 (2019): 314-322.

⁵Kaup, Soujanya, et al. "Ergonomic practices and musculoskeletal disorders among ophthalmologists in India: An Online appraisal". European Journal of Ophthalmology 30.1 (2020): 196-200.

* Datos en archivo.

La ergonomía es importante en su quirófano

Disminución del dolor de cuello y espalda.

Más de la mitad de los cirujanos oftálmicos padecen dolor de cuello y espalda. Una de las causas son las malas prácticas de ergonomía en el quirófano.^{3,4,5} Los efectos a largo plazo incluyen una reducción de la productividad y trastornos musculoesqueléticos graves.⁵

Al trabajar con la cabeza erguida con ZEISS ARTEVO 800 puede sentarse recto y reducir las molestias físicas. Podrá mantenerse relajado y centrado, incluso durante largas jornadas en el quirófano. Esto es muy importante... ¡Piense en el número de días que pasará en el quirófano a lo largo de su carrera!

Disfrute de la nueva libertad de movimiento que permiten las intervenciones con la cabeza erguida, un cambio que la gran mayoría de cirujanos confirma que es una ventaja clave de trabajar con ZEISS ARTEVO 800.*



*Sus alumnos
podrán seguir
con total claridad
la intervención
quirúrgica.*

Modo híbrido

Alterne de forma fluida entre dos vistas.

En caso necesario, puede alternar fácilmente entre las vistas híbrida y digital sin afectar negativamente a la visualización. El modo híbrido le permite usar los oculares clásicos en combinación con funciones digitales. Además, no importa qué modo elija. Sus alumnos podrán seguir viendo la misma vista que usted gracias a las gafas 3D y al monitor de alta resolución. Siempre verá una excelente grabación OCT, una impresionante resolución, colores naturales, una magnífica profundidad de campo y mucho más.



Modo híbrido

Para aumentar la flexibilidad en el quirófano, tiene la libertad de elegir entre visualización digital e híbrida sin poner en riesgo la calidad de la visualización.

AutoAdjust

Concéntrese en la cirugía.

AutoAdjust está diseñado para seguir el flujo de trabajo del cirujano y ajustar automáticamente la configuración sin necesidad de ninguna interacción adicional, por ejemplo, al cambiar entre los segmentos anterior y posterior.



AutoAdjust

Concéntrese en la cirugía. AutoAdjust se anticipa a su flujo de trabajo y ajusta automáticamente la configuración.

Datos técnicos

ZEISS ARTEVO 800

Visualización	2 cámaras 4K de 3 chips Monitor de vídeo externo 4K 3D de 55" Disponibles los modos digital e híbrido
Microscopio quirúrgico	Aumento: 4-24,2x (tubo de 10x, lente de objetivo de 175 mm) Enfoque: eléctrico/motorizado, rango: 70 mm DigitalOptics Mejoras digitales
Iluminación	Incluye SCI (Stereo Coaxial Illumination) Luces de xenón, LED y halógenas disponibles Filtros opcionales disponibles
Iluminación de hendidura	Lámpara de hendidura integrada (anchura: 0,2 mm, 2 mm, 3 mm, 4 mm) Iluminación de hendidura externa VISULUX disponible

OCT intraoperatoria de ZEISS

Parámetros de escaneado	Profundidad de escaneado A: 2,9 y 5,8 mm en tejido Longitud de escaneado ajustable 3-16 mm Rotación de escaneado ajustable 360° Modos de escaneado para visualizaciones en vivo y para capturas En directo: 1 línea Captura: 1 línea 5 líneas 5 líneas hilo del cubo retículo
--------------------------------	---

Familia ZEISS RESIGHT

Sistemas de visualización del fondo de ojo	ZEISS RESIGHT 700 (motorizado):
Lentes disponibles	60D y 128D

ZEISS CALLISTO eye

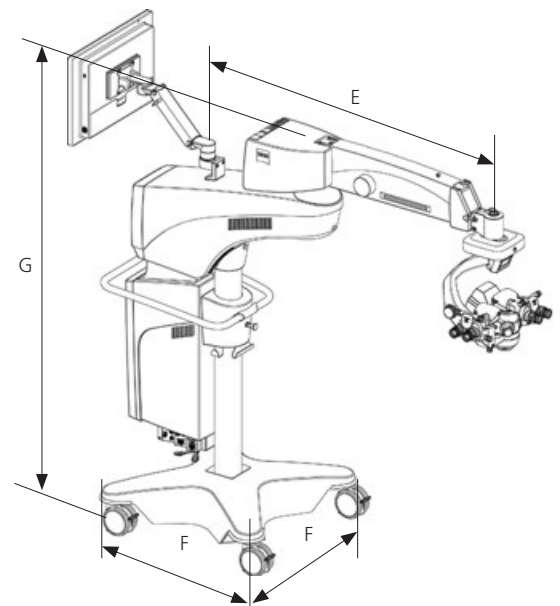
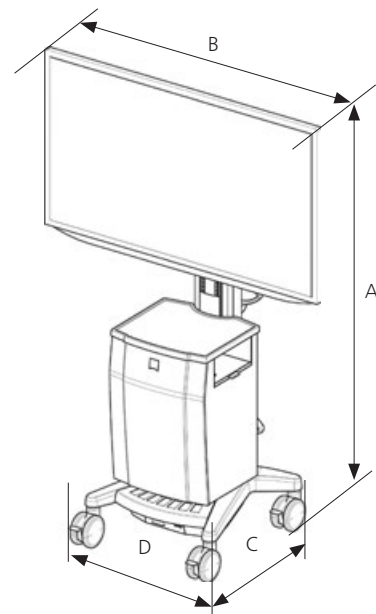
Funciones de asistencia	Z ALIGN®: realice el centrado de la LIO tórica en el eje óptico del paciente facilitado por IOLMaster y lleve a cabo un alineamiento rotacional Incisión: posicione sus incisiones, opcionalmente en el eje curvo, y añada incisiones o paracentesis en la córnea Rhexis: visualice el tamaño y la forma de la capsulorrexis, y alinee la LIO con el eje óptico facilitado por IOLMaster LRI: realice incisiones relajantes K TRACK®: calcule la curvatura de la córnea con la ayuda de un queratoscopio
--------------------------------	---

Conectividad

Gestión de datos	Módulo DICOM para transferencia de datos de imagen y vídeo desde/al PACS (p. ej. ZEISS FORUM) Conectividad en la nube (en función de la disponibilidad de EQ mobile)
-------------------------	---

Medidas

Monitor	Altura total (A) 1830 mm Anchura del monitor (B) 1265 mm Longitud del carro del monitor (C) 721 mm Anchura del monitor (D) 621 mm
Microscopio	Longitud del brazo articulado (E) 893 mm Tamaño del microscopio (F) 805 mm Altura total (G) 1880 mm





ARTEVO 800
RESIGHT 700
CALLISTO eye Panel PC



0297
RESCAN 700
CALLISTO eye Software



Carl Zeiss Meditec AG
Goeschwitzer Strasse 51–52
07745 Jena
Alemania
www.zeiss.com/artevo800
www.zeiss.com/med/contacts

es-INT_32_010_012011 Impreso en Alemania. CZ-XI/2021 Edición internacional: en venta solo en países seleccionados.

El contenido de este folleto puede diferir del estado actual de homologación del producto o del servicio en su país. Contacte con su representante regional para obtener más información. Reservado el derecho a realizar modificaciones en el diseño o el volumen de suministro por desarrolladores técnicos: ARTEVO, CALLISTO eye, RESIGHT, DigitalOptics, AdVision, AutoAdjust, Z ALIGN y K TRACK son marcas comerciales o marcas comerciales registradas de Carl Zeiss Meditec AG o de otras empresas del Grupo ZEISS de Alemania y / o de otros países.

© Carl Zeiss Meditec AG, 2021. Reservados todos los derechos.