



OPMI Lumera i de ZEISS
Gestion efficace des processus





ZEISS OPMI Lumera i

Mettre la lumière sur les détails pour une meilleure prise de décision

La gamme OPMI LUMERA® de ZEISS incarne l'excellence en termes d'optique et d'éclairage. Grâce à sa technologie de visualisation ZEISS de grande qualité et son éclairage coaxial et stéréoscopique (SCI), ZEISS OPMI Lumera i modifiera votre perception des détails au cours de l'opération de la cataracte et de la rétine.

- Percevez les structures les plus infimes lors de l'opération
- Identifiez les détails de la rétine
- Affichage des fonctions d'assistance dans l'oculaire
- Réglez la profondeur de champ par simple pression d'un bouton
- Visionnez les structures de l'œil en couleurs naturelles



Le système de caméra 1Chip HD permet une excellente visualisation des rendus de couleurs naturelles et des détails anatomiques nets.

L'optique ZEISS inégalée pour une clarté, un contraste et une lumière d'exception

RESIGHT® de ZEISS offre une vue claire et détaillée de la rétine.



External Data Injection System (EDIS) permet d'afficher des superpositions des fonctions assistance dans l'oculaire de votre ZEISS Lumera i.

Instant Red Reflex pour un éclairage brillant de l'œil – grâce à l'éclairage coaxial et stéréoscopique (SCI), même en cas de cataractes mûres.

Le système de réglage de la profondeur de champ Deep View vous permet de choisir entre une profondeur de champ maximale ou une transmission lumineuse optimale.

Chirurgie de la cataracte

En matière d'opération de la cataracte, le SCI et CALLISTO eye® de ZEISS offrent une excellente visualisation antérieure ainsi que des fonctions d'assistance de grande précision^{1,2,3} pour accélérer les flux de travail opératifs et améliorer la précision des interventions chirurgicales.

Lueur pupillaire optimisée

Avec l'éclairage coaxial et stéréoscopique (SCI) désormais totalement établi et l'optique ZEISS réputée, ZEISS OPMI Lumera T permet un affichage clair des structures anatomiques les plus infimes. Sa lueur pupillaire (red reflex) très contrastée et stable améliore encore la perceptibilité des détails.

Affichage des fonctions d'assistance dans l'oculaire

Lorsqu'il est utilisé en combinaison avec le système de gestion des opérations CALLISTO eye, ZEISS OPMI Lumera i offre une série de fonctions d'assistance pour procéder avec précision aux incisions LRI, au capsulorhexis, au centrage IOL et à l'alignement IOL torique^{1,2,3}. Toutes les fonctions d'assistance sont directement injectées dans l'oculaire via EDIS (Système d'injection externes) sous la forme d'images à haute résolution et au contraste élevé, et sont manœuvrables

avec le pédalier de commande sans fil. Elles permettent au chirurgien de travailler d'une manière détendue et pleinement concentrée sans devoir lever les yeux des oculaires.

Les images en HD d'une haute qualité et les vidéos peuvent être également visualisées sur l'écran tactile du système ZEISS CALLISTO eye et être enregistrées à des fins de documentation.

Fonctions d'assistance projetées dans l'oculaire



Assistant d'incision / d'ILR

Superpose la position exacte et la taille des incisions pour assurer une chirurgie de grande précision^{1,2,3}.



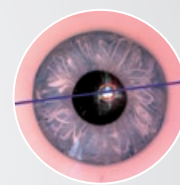
Assistant de rhéxis

Superpose la position exacte et la taille du capsulorhexis et centre la LIO le long de la de l'axe optique de l'œil du patient !



Z ALIGN® – assistant torique

Injectez l'axe de référence et l'axe de la cible dans l'oculaire du microscope pour assurer la précision^{1,2,3} de l'alignement LIO torique sans marqueurs cornéens.



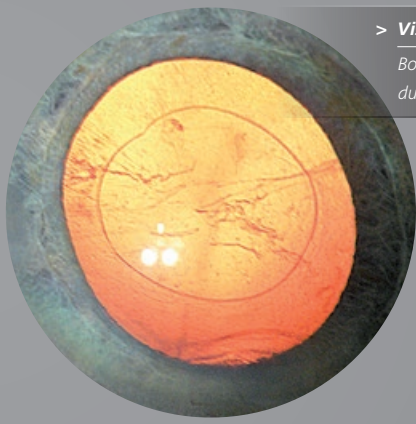
K TRACK®

Visualisez la courbure cornéenne en combinaison avec un kératoscope, par exemple, dans les transplantations cornéennes.

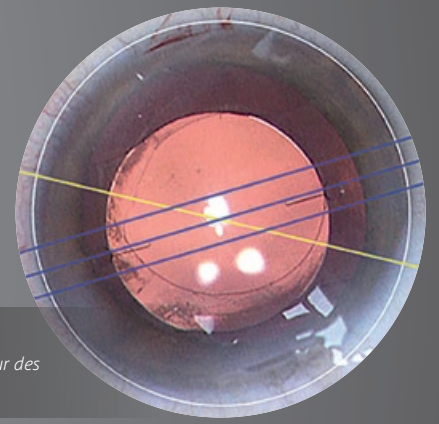
¹ Données cliniques du Prof. Findl/Dr Hirnschall présentées au congrès de l'ESCRS en 2013 – Précision de l'alignement pré-/peropératoire techniquement vérifiée $\pm 1,0^\circ$ en moyenne

² Lackerbauer, C. Modern Solutions for Refractive Cataract Surgery: CALLISTO eye (solutions modernes, dédiées à la chirurgie réfractive de la cataracte : CALLISTO eye). Cataract & Refractive Surgery Today. Février 2013.

³ Findl, O. Complications of the CCC. Cataract & Refractive Surgery Today Europe. Mars 2012



> **Visualisation de tous les détails**
Bonne reconnaissance des différentes structures du segment antérieur avec l'éclairage SCI



> **Aligné juste comme il faut**
Alignement précis^{1,2,3} sans marqueur des IOL toriques avec Z ALIGN

Suppression des étapes inutiles dans le flux des tâches

Le microscope opératoire ZEISS OPMI Lumera i fait partie intégrante de la plateforme ZEISS Cataract Suite markerless, étant des produits conçus pour fonctionner en synergie et aligner les LIO toriques avec autant de précision^{1,2,3} que de rapidité. Vous pouvez omettre les étapes de marquage manuelles pré/intraopératoires et le transfert manuel des données pour un plus haut niveau de confort, pour vous-même et vos patients.



CALLISTO eye de ZEISS
Opération LIO précise^{1,2,3} et optimale tout en facilité



Chirurgie de la rétine

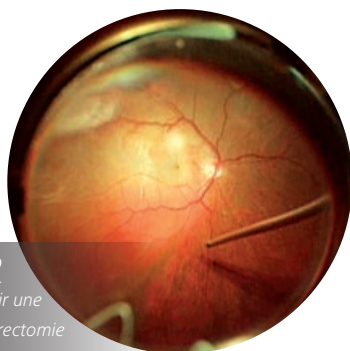
Les systèmes de visualisation du fond d'œil ZEISS OPMI Lumera i et ZEISS RESIGHT vous permettent de reconnaître nettement les détails de la rétine.



La gamme ZEISS RESIGHT offre une qualité optique d'excellence⁴

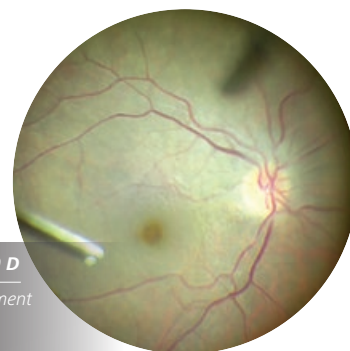
Les systèmes de visualisation du fond d'œil sans contact offrent une vue claire et détaillée de la rétine. ZEISS RESIGHT 500 intègre l'optique du varioscope de ZEISS pour vous permettre de vous concentrer sur la rétine sans devoir déplacer le microscope. La tourelle innovatrice équipée de deux lentilles asphériques 128D et 60D vous permet de passer

rapidement à une seconde lentille et au grossissement. Le système se replie automatiquement en cas de contact accidentel avec l'œil du patient. Comme seules les parties stériles doivent être changées, les optiques peuvent rester sur le microscope opératoire lors de sa préparation pour le prochain patient. C'est aussi simple que cela.



> Loupe à grand angle de 128 D

Pour visualiser la périphérie et avoir une vue d'ensemble nette durant la vitrectomie



> Loupe maculaire de 60 D

Pour obtenir un grossissement élevé de la macula

Pleine efficacité du flux des tâches chirurgicales



Mettez le monde à l'envers

Le tube à inverseur Invertertube combine l'optique ZEISS et les inverseurs optiques pour un design ergonomique unique qui encourage une position de travail confortable et droite sans tendre la colonne vertébrale.



Pédalier de commande autonome

Le pédalier de commande offre un positionnement souple et permet de configurer des fonctions sur la base de préférences.

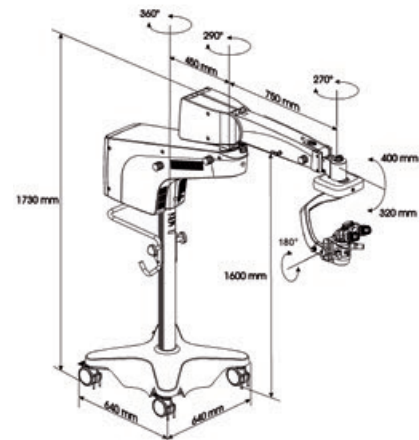
⁴ Optiques de seconde génération, de qualité optique bien supérieure et netteté, profondeur et reconnaissance du détail améliorées pour une utilisation avec la lentille 60D – sondage clinique interne de 2013 auprès de la clientèle, avec des chirurgiens leader d'opinion au niveau international

Caractéristiques techniques

ZEISS OPMI Lumera i

Données techniques

Microscope opératoire	Optique apochromatique
	Système de zoom motorisé ; facteur de zoom 1:6, rapport de grossissement $s=0.4$ à 2.4
	Plage de mise au point : 50 mm
	Tube binoculaire : Tube binoculaire inclinable de 0 à 180° (en option Invertertube®)
	Oculaires : 10x (12.5x en option)
	Optique de l'objectif $f=200$ mm ($f=175$ mm en option)
	DeepView : système de réglage de la profondeur de champ
Éclairage	SCI : éclairage générateur de lueur pupillaire et éclairage de plein champ, tous les deux ajustables
	Filtre d'arrêt UV 408 nm intégré
	Filtre de lumière bleue
	Dispositif de protection de la rétine
	Éclairage à fibres optiques
	Filtre de fluorescence en option
Source d'éclairage	Éclairage halogène 12 V, 100 W muni d'une lampe commutable automatiquement en cas de panne de la lampe
Couple X-Y	Plage 61 mm x 61 mm
	Bouton librement programmable, affecté aux positions initiales du couple X-Y, de la mise au point et du zoom ainsi que de l'éclairage
Poids du microscope	env. 8,5 kg (sans tube, ni objectif ni oculaires)
Système de suspension	Statif de sol
	Charge maximale : 14 kg (équipement de microscope complet avec les accessoires)





OPMI Lumera i
RESIGHT 500
EDIS



0297

CALLISTO eye



Carl Zeiss Meditec AG
Goeschwitzer Strasse 51–52
07745 Jena
Allemagne
www.zeiss.com/med

FR_32_010_010611 Imprimé en Allemagne. CZ-XII/2018

Le contenu de ce document imprimé peut diverger des clauses autorisant actuellement le produit ou l'offre de service dans votre pays. Pour obtenir de plus amples informations, prendre contact avec votre représentant régional ZEISS. Sous réserve des modifications techniques des dispositifs et des éléments constitutifs de l'équipement livré: OPMI LUMERA, RESIGHT, CALLISTO eye, Superlux, Invertertube, Z ALIGN et K TRACK sont des marques commerciales ou des marques déposées de la société Carl Zeiss Meditec AG.
© Carl Zeiss Meditec AG, 2018. Tous droits réservés.