



S7/OPMI PROergo

ZEISS OPMI PROergo

Confort et précision



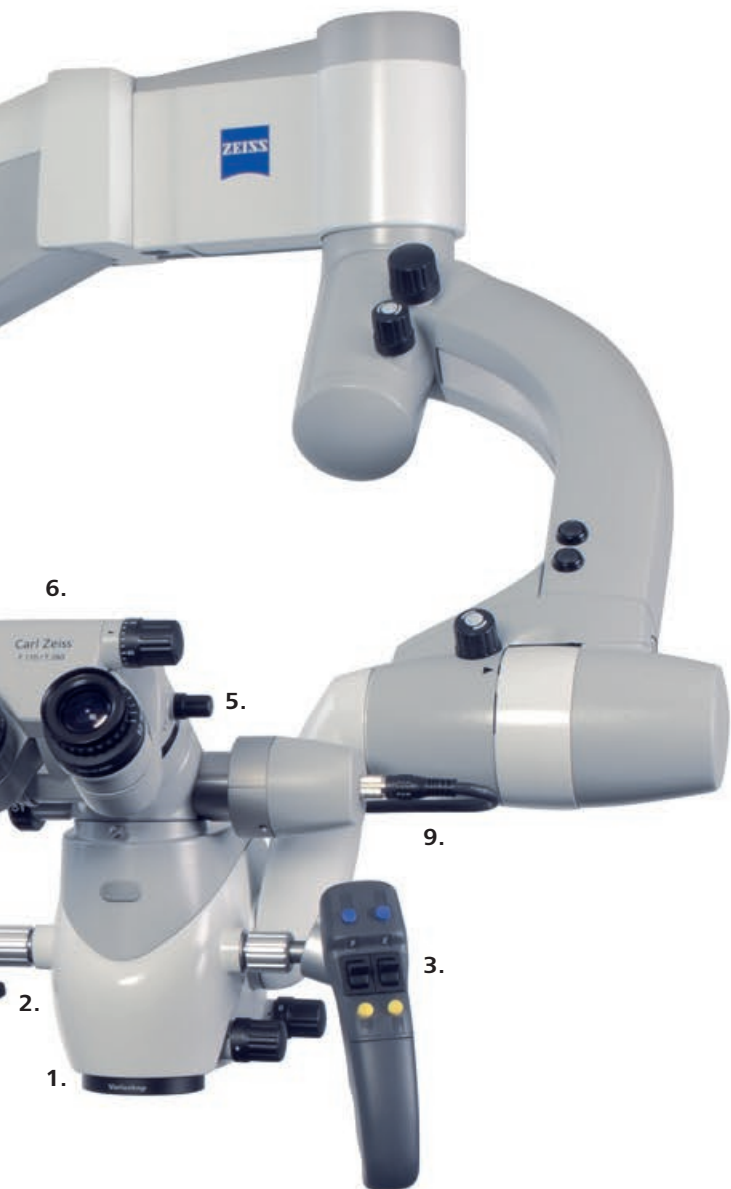
ZEISS OPMI PROergo

Confort et précision

L'optique légendaire des microscopes chirurgicaux de ZEISS permet de visualiser des détails ainsi que les structures fines, améliorant donc la qualité de l'examen et du traitement dans toutes les disciplines dentaires. Elle assure la bonne visibilité des régions sinon difficilement observables. L'utilisation d'un OPMI durant un traitement facilite la tâche du dentiste qui peut prendre une posture de travail confortable. Sa conception ergonomique évite que le praticien ne souffre de problèmes de dos et de nuque.

D'une maniabilité excellente, OPMI PROergo® de ZEISS obéit au doigt et à l'œil. Il offre diverses fonctions motorisées pratiques garantissant sa manœuvrabilité sans effort et sa stabilité mécanique. Le mécanisme actionné quasi librement sert à positionner le microscope chirurgical en douceur et avec précision. Le tout dans une conception compacte, élégante et attrayante.





1. Composant Varioskop motorisé

La visualisation de la zone à traiter s'effectue dans une plage de distances de travail se situant entre 200 et 415 mm par la simple pression d'un bouton générant une meilleure vue d'ensemble, et ce sans avoir à déplacer l'OPMI ni changer de position.

2. Magnification en continu

La luminosité est ajustée automatiquement à mesure que le facteur de magnification augmente ou diminue.

3. Freins magnétiques

Le mécanisme Free Float Magnetic System assure des mouvements souples ainsi qu'un positionnement stable et précis. La pression d'un bouton disposé sur la poignée permet de débloquer les freins magnétiques.

4. Poignées conçues selon des critères ergonomiques avec des touches fonctionnelles

Pour commander la mise au point et le zoom, régler les autres touches fonctionnelles configurables afin d'activer la luminosité, la fonction de mise au point automatique SpeedFokus et l'enregistrement vidéo.

5. Optique coudée et raccord de tube à queue d'aronde

Pour travailler sur des zones d'accès difficile.

6. Foldable Tube f170/f260

Pour se tenir dans une posture correcte sur le plan ergonomique, même dans des positions très inclinées. Pourvu de la fonction PROMAG augmentant la magnification de 150% pour affiner les détails.

7. Image stéréoscopique

Grand champ de vision généré par des oculaires à grand angle (12,5x ou 10x). Dotés de réglages dioptriques spéciaux, ils sont également utilisables par des porteurs de lunettes.

8. Éclairage au xénon

Garantissant l'illumination très contrastée et homogène du champ à traiter, il présente les caractéristiques de la lumière du jour. Deux lampes au xénon sont incluses dans le module de changement rapide.

9. 1Chip HD Camera

Produisant des images d'une haute définition destinées à la consultation des patients et à des fins documentaires

10. Pupitre de commande

Les paramètres par défaut tels que l'éclairage, le zoom ou la magnification peuvent être personnalisés et enregistrés pour différents utilisateurs permettant l'alternance rapide et aisée des équipes chirurgicales.



Une visualisation plus détaillée pour un traitement plus approfondi

ZEISS OPMI PROergo permet au dentiste de visualiser des zones sinon difficiles à discerner. L'éclairage coaxial dirige la lumière exactement là où elle est nécessaire. Même des canaux radiculaires très étroits sont parfaitement éclairés et perceptibles.

Commande de luminosité automatique

La luminosité est ajustée automatiquement lorsque le dentiste augmente ou diminue le facteur de grossissement pour visualiser toute la cavité buccale ou les fines structures anatomiques.

Variation de la mise au point sans aucun déplacement

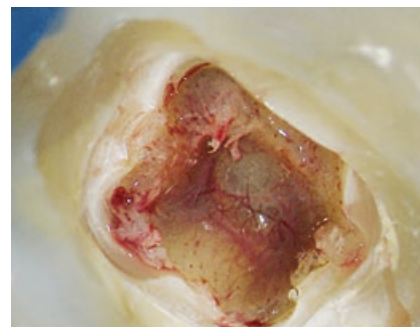
Le composant Varioskop® intégré procure un vaste champ de vision à n'importe quelle magnification et il facilite l'orientation sur l'axe horizontal.

Éclairage au xénon très performant

Idéal pour répondre aux exigences les plus poussées et établir une documentation professionnelle, l'éclairage sans ombre portée illumine exactement la zone souhaitée. Même les canaux radiculaires sont parfaitement éclairés et reproduits.

Optique de précision souple

Le Foldable Tube f170/f260 combine une excellente optique apochromatique et une conception révolutionnaire optimisant la flexibilité de la visualisation. Il offre une grande amplitude de grossissement au dentiste, même sous des angles d'approche extrêmes.



› Image fournie avec l'aimable autorisation du Dr Bijan Vahedi d'Augsbourg, en Allemagne

Le confort et la maniabilité assurant le bien-être du dentiste

Le dentiste est assis dans une position droite, confortable et correcte d'un point de vue ergonomique durant le traitement, ce qui lui permet de passer une journée de travail plus détendue. ZEISS OPMI PROergo empêche l'apparition précoce de la fatigue et des problèmes de dos et de la nuque.

ZEISS OPMI s'adapte au dentiste et non l'inverse

Le composant Varioskop motorisé est déjà intégré au ZEISS OPMI PROergo. De par sa longue portée, ce système très souple s'adapte facilement aux besoins du dentiste et aux différentes positions de son patient. Le tube dépliant f170/f260 offre une grande plage de positions de travail confortables, en réduisant ou en augmentant la distance requise par rapport au champ à traiter.

Conception ergonomique, fonctionnelle et motorisée

Pour vérifier la mise au point et le zoom ainsi que pour régler les autres touches fonctionnelles configurables servant à activer la luminosité et la fonction de mise au point automatique SpeedFokus. Il suffit de presser un bouton pour mettre au point l'image sur la zone à traiter sans bouger ZEISS OPMI PROergo ni changer sa position de travail.



Foldable Tube f170/f260

Un système d'équilibrage et de freins assurant un positionnement précis sans effort

En débloquant les freins magnétiques sur la poignée, il est possible de manœuvrer aisément ZEISS OPMI PROergo dans la position de travail désirée, même si des accessoires tels qu'un tube de coobservation et un adaptateur d'appareil photo reflex à un objectif (SLR) y sont raccordés simultanément.

Mécanisme magnétique de libre positionnement « Free Float Magnetic System »

Les freins magnétiques peuvent être débloqués par la simple pression d'un bouton sur la poignée. ZEISS OPMI PROergo est alors manœuvrable dans la position de travail désirée. Le système est de nouveau immobilisé, une fois que le bouton est relâché. Il peut compenser la charge supplémentaire d'accessoires pesant jusqu'à 14 kg comme un tube de coobservation optique ou un adaptateur photographique d'appareil reflex. En débloquant les freins magnétiques sur la poignée, il est possible de positionner et d'orienter ZEISS OPMI PROergo sans effort et avec précision comme souhaité. Après le relâchement de la poignée, les freins sont bloqués automatiquement pour assurer que la position reste stable et sûre.



Photo-adaptateur d'appareils reflex SLR (f=340 mm)



Tube de coobservation et 1Chip HD Camera (1080p)



Mécanisme magnétique de libre positionnement « Free Float Magnetic System »

Une clarté accrue pour la consultation quotidienne de patients et des présentations scientifiques

Une image de qualité est plus éloquent qu'un long discours : les patients demandent des informations détaillées leur permettant de comprendre l'examen, les séances de soins et les résultats attendus. Des images et des vidéos claires s'avèrent très précieuses pour améliorer la perception et l'acceptation des patients.



1Chip HD Camera (1080p)

Visualisation numérique en HD

La caméra vidéo équipant ZEISS OPMI PROergo permet au dentiste de visualiser les images ainsi observées avec une excellente qualité en haute définition (HD) intégrale. Se prêtant très bien à la conservation ou à des présentations scientifiques, elle permet de montrer les dents et les structures tissulaires avec des détails plus fins que des caméras de définition standard (SD). Le contraste élevé et la définition idéale de l'image sont assurés par l'optique apochromatique ZEISS intégrée au système vidéo. La caméra démarre avec une configuration prédéfinie et elle est donc prête à fonctionner immédiatement avec le microscope chirurgical.

Intégration d'un flux d'informations continu pour enregistrer des vidéos et des images fixes

En combinant la caméra vidéo avec le caméscope HD, il est possible de sauvegarder des images de haute qualité sur un support numérique. Il suffit de presser un bouton sur la poignée du microscope chirurgical pour enregistrer une vidéo et des images fixes dans une mémoire USB ou les transmettre automatiquement à un système de stockage en réseau.

Photographie numérique

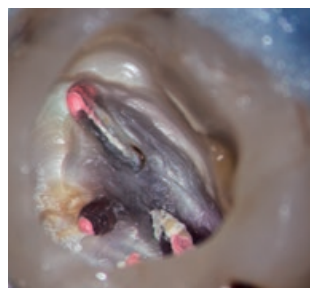
Il est également possible en option de fixer des appareils photo numériques au microscope chirurgical. ZEISS peut fournir divers adaptateurs d'appareils photo incluant des reflex SLR, l'adaptateur FlexioStill pour appareils photo numériques et l'adaptateur FlexioMotion pour caméscopes.



Dentisterie restauratrice

Détection rapide des fractures de l'émail et de la dentine ainsi que de caries approximales. Images de haute précision permettant de réaliser la bordure des couronnes, les niveaux des préparations dentaires et les facettes prothétiques (vener).

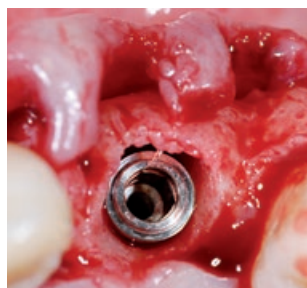
› Image fournie avec l'aimable autorisation du Dr Alessandro Conti d'Alessandria, en Italie



Endodontie

Visualisation des fines structures anatomiques ainsi que des détails de canaux radicaires et d'isthmes. Visibilité permettant de bien inspecter des régions apicales.

› Image fournie avec l'aimable autorisation d'Oscar Freiherr von Stetten de Stuttgart, en Allemagne



Implantologie

Examens et traitements d'implants de haute précision réalisés rapidement et avec assurance. Détection fiable de structures anatomiques importantes.

› Image fournie avec l'aimable autorisation du Dr Rino Burkhardt de Zurich, en Suisse



Parodontie

Évaluation et gestion des tissus mous, facilitées en vue d'une guérison rapide, d'une cicatrice restreinte et de meilleurs résultats esthétiques.

› Image fournie avec l'aimable autorisation du Dr Rino Burkhardt de Zurich, en Suisse



Quand traitement et confort vont de paire.

ZEISS OPMI PROergo

// INSPIRATION
MADE BY ZEISS

Caractéristiques techniques

S7 / ZEISS OPMI PROergo

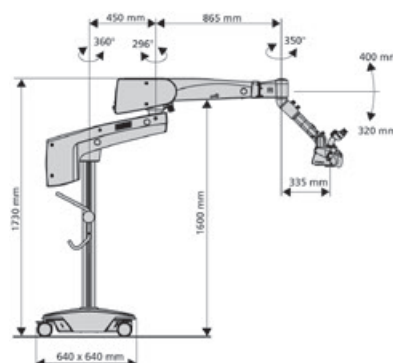
S7 / OPMI PROergo

Système de magnification	Système de zoom apochromatique motorisé, avec un rapport de zoom 1:6 et un facteur de magnification $Y = 0,4x - 2,4x$	●
Mise au point	Mise au point en continu motorisée via le composant Varioskop	●
	Plage de mise au point de 200-415 mm	●
	Dispositif SpeedFokus uniquement en combinaison avec la caméra vidéo	○
Concept d'utilisation	Mécanisme magnétique de libre positionnement « Free Float Magnetic System »	●
	Poignées programmables, multifonctionnelles	●
	Écran LCD avec guidage de l'utilisateur	●
	Pédalier de commande du zoom et de la mise au point	○
 Tubes d'observation binoculaire	Tube binoculaire inclinable de 0° à 180°	●
	Foldable Tube f170/f260, y compris la fonction PROMAG augmentant de 150 % la magnification pour affiner les détails	○
Oculaires	Oculaires à grand angle de 12,5x, aussi utilisables par des porteurs de lunettes	●
	Oculaires à grand angle de 10x, aussi utilisables par des porteurs de lunettes	○
	Oculaires à grand angle de 10x ou 12x avec réticule, également utilisables par des porteurs de lunettes	○
Plage de magnification	Exemple avec une distance de travail de 300 mm et des oculaires de 12,5x : Magnification de 2,3x à 14x	●
	Diamètre du champ de vision : de 75 à 16 mm	
Éclairage	Éclairage halogène avec 2 lampes halogènes à réflecteur disposées dans le module de changement rapide	●
	Éclairage au xénon semblable à la lumière du jour avec 2 lampes au xénon disposées dans le module de changement rapide	○
	Dispositif d'éclairage coaxial à lumière froide intégré	●
	Filtre orange pour les obturations composites et diaphragmes insérables	●
Vidéo de haute définition	1 Chip HD Camera (1080p), à capteur CMOS 1/3" et sortie : DVI, HD-SDI, S-Video	○
	Caméscope HD	○
	Écrans de contrôle HD	○
Accessoires	Optique coudée avec raccord de tube à queue d'aronde en option	○
	Diaphragme à double iris pour accroître la profondeur de champ	○
	Séparateurs de faisceau : port de documentation de l'optique coudée avec raccord de tube à queue d'aronde en option	○
	Séparateur de faisceau avec port de documentation	○
	Tube de co-observation stéréoscopique	○
	Pédalier de commande du zoom et de la mise au point	○
	Photo-adaptateur d'appareils reflex SLR (f=340 mm)	○
	Adaptateur FlexioStill d'appareils photo numériques	○
	Adaptateur FlexioMotion de caméscopes numériques	○
	Dispositif anti-projection protégeant l'objectif	○
	Housses VisionGuard®	○
	Capuchons et housses de poignée stérilisables	○
	Plateau porte-instruments sur statif de sol	○

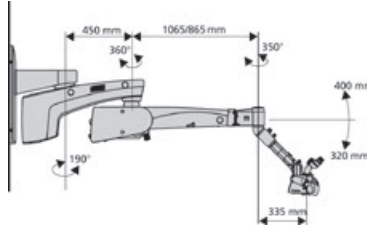
● Standard ○ Option

Système de suspension

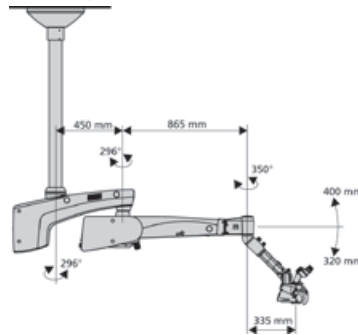
Statif de sol S7



Statif mural S7 (à bras court ou long)



Statif de plafond S7



Statif Centro S7 pour le système de support KaVo CENTRO

FR_30_010_0187V Imprimé en Allemagne AW-CZ-X/2019 Poo Édition internationale : commercialisation uniquement dans certains pays. Non distribué en France.
Le contenu de ce document imprimé peut diverger des clauses autorisant actuellement le produit dans le pays d'utilisation. Pour obtenir de plus amples informations en la matière, contacter le représentant régional ZEISS. Sous réserve des modifications techniques des dispositifs et des éléments constitutifs de l'équipement livré. OPMI PROergo, Varioskop et VisionGuard sont des marques commerciales ou des marques déposées du groupe ZEISS en Allemagne et / ou dans d'autres pays.
Imprimé sur du papier blanchi sans chlore.
© Carl Zeiss Meditec AG, 2019. Tous droits réservés.



Carl Zeiss Meditec AG

Goeschwitzer Strasse 51-52

07745 Jena

Allemagne

www.zeiss.com/opmi-proergo

www.zeiss.com/med/contacts