

Rendimiento perfeccionado.



ZEISS OPMI Sensera



zeiss.com/OPMI-Sensera

Seeing beyond



OPMI *Sensera*

Facilidad de uso

Desde que ZEISS presentó el primer microscopio quirúrgico en 1953, el campo de la otorrinolaringología ha estado a la vanguardia de la microcirugía. En colaboración con los cirujanos, ZEISS ha desarrollado soluciones de visualización pioneras que ofrecen las prestaciones demandadas por los cirujanos de ORL.



OPMI Sensera® de ZEISS permite al cirujano colocar sin esfuerzo el sistema en una posición cómoda para realizar cirugías de oído, nariz o garganta. Con solo pulsar un botón, el innovador sistema de equilibrio garantiza que el microscopio esté perfectamente equilibrado, incluso cuando está equipado con el número máximo de accesorios.

En el oído, la precisión es clave

ZEISS OPMI Sensera ha sido optimizado para técnicas delicadas y precisas, necesarias en procedimientos quirúrgicos de oído. Este microscopio quirúrgico ofrece una flexibilidad de posicionamiento que también garantiza la máxima comodidad en enfoques extremos a menudo necesarios en la cirugía de la base del cráneo.

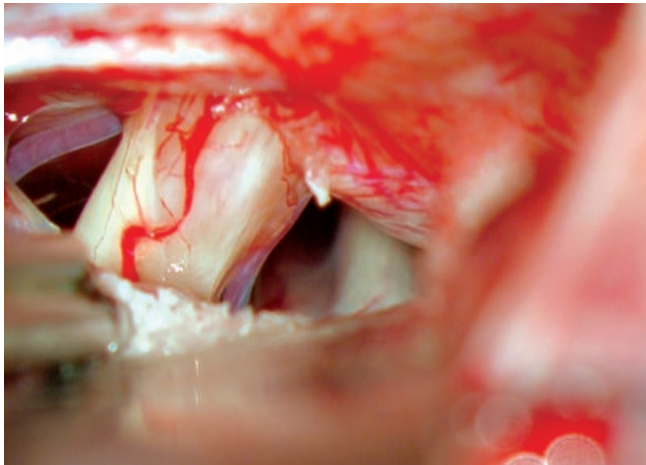
Déjese llevar

La óptica Varioskop®, combinada con el tubo inclinable, permite al cirujano mantener una postura ergonómica, especialmente en la cirugía de senos paranasales, donde la distancia de trabajo cambia con frecuencia. Los cirujanos también pueden enfocar con solo pulsar un botón y ajustar fácilmente el tamaño del punto de iluminación para ver a través de canales nasales estrechos.

Preserve la funcionalidad en intervenciones de garganta

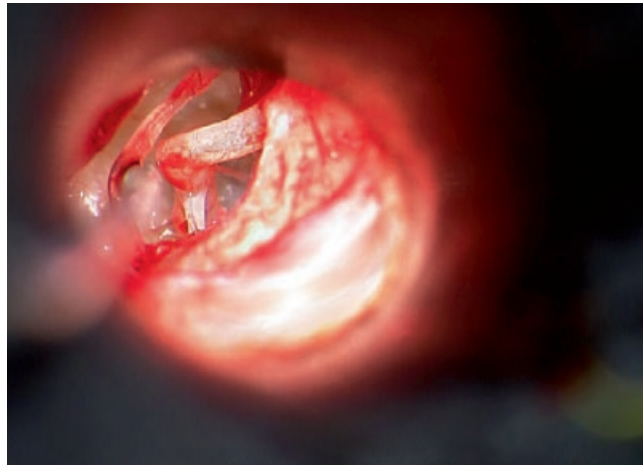
En la cirugía de laringe, a menudo se utilizan láseres CO₂. Gracias a su tamaño compacto, ZEISS OPMI Sensera hace que sea posible operar cómodamente consiguiendo los ángulos de aproximación necesarios para la microcirugía láser. El enfoque de precisión externo opcional permite a los cirujanos sincronizar el enfoque del microscopio quirúrgico y del láser sin interrumpir el procedimiento.

Excelencia óptica



Neuroma acústico.

Fuente: Gruppo Otologico-Piacenza, Prof. Dr. Sanna



Enfoque del oído medio izquierdo para efectuar el procedimiento del estribo.

Fuente: Barrow Neurological Institute, Dr. Peter A. Weisskopf

Conforme aumentan las exigencias en la cirugía ORL, también adquiere mayor relevancia la óptica de calidad y lo que ofrece en términos de calidad de imagen, resolución y reproducción del color. Un Varioskop que proporciona una distancia de trabajo de 200-415 mm junto con un sistema de zoom 1:6 garantiza que la óptica apocromática de ZEISS OPMI Sensera pueda acomodarse al instante para cualquier aplicación quirúrgica en ORL. La iluminación de xenón Superlux® garantiza la visualización de los detalles más sutiles en color verdadero.

Imágenes enfocadas con tan solo pulsar un botón

El sistema de vídeo con SpeedFokus simplifica los procedimientos enfocando de forma rápida y precisa la óptica con solo pulsar un botón. El flujo de trabajo quirúrgico es más eficiente, ya que permite a los cirujanos centrarse completamente en el tratamiento. El enfoque lento manual ahora es parte del pasado.

Documentación completa

ZEISS proporciona todos los componentes de vídeo necesarios para realizar tareas, desde la coobservación hasta la documentación. La cámara HD de 1 chip está alineada de forma óptima con la óptica apocromática de ZEISS y permite la visualización

de imágenes de alta definición con una alta fidelidad de color durante los procedimientos quirúrgicos para mejorar aún más el flujo de trabajo clínico. La empuñadura permite la captura rápida de imágenes fijas de alta resolución y de vídeos con fines de documentación y presentación científica. Para una gestión de datos más eficaz, las imágenes digitales se pueden almacenar automáticamente en una red.

La adaptabilidad es la clave

En combinación con el ZEISS OPMI Sensera, los micromanipuladores láser permiten el uso de diferentes láseres fáciles de montar.

Integración

El sistema ZEISS OPMI Sensera se caracteriza por la claridad de sus líneas de diseño, su forma y su funcionalidad. El zoom y el enfoque internos, la iluminación de xenón Superlux y la cadena de vídeo HD opcional integrada en el flujo de trabajo están ocultos, lo cual evita el desorden y los posibles daños en los cables, facilitando además la tarea de limpieza.



reddot design award

Movimiento ligero como una pluma

El estativo de suelo tiene cuatro ruedas giratorias que facilitan su reubicación en el quirófano o el traslado sencillo entre diferentes salas. ZEISS OPMI Sensera también está disponible con el estativo de techo S7 con una columna rígida o una columna de elevación opcional.

Ajustes personalizados

En los quirófanos actuales, cada vez más concurridos, ZEISS OPMI Sensera se adapta de forma fácil y rápida a los diversos requisitos de los procedimientos del cirujano de ORL. La pulsación de un botón en la interfaz gráfica del S7 establece rápidamente una configuración optimizada para la cirugía de oído, nariz o garganta. Además, tres cirujanos pueden almacenar sus preferencias personales de aumento, enfoque e iluminación, lo que permite realizar la configuración prequirúrgica en un instante.

Opciones

Gracias al principio de bloques de ZEISS, OPMI Sensera se puede configurar fácilmente con los accesorios necesarios para distintos procedimientos.

Diseño ergonómico y comodidad de uso



El **tubo plegable f170/f260** permite adoptar una amplia gama de posiciones de trabajo cómodas.

Óptica e iluminación



Iluminación de xenón de alto rendimiento para las demandas más exigentes y la documentación profesional.



El **tubo de coobservación estereoscópico** garantiza que el auxiliar también pueda disfrutar de una imagen nítida y brillante.



Lente **VisionGuard®** para una auténtica calidad óptica ZEISS en entornos de trabajo estériles.

Visualización digital



Interfaz para la integración de **micromanipuladores láser** convencionales.



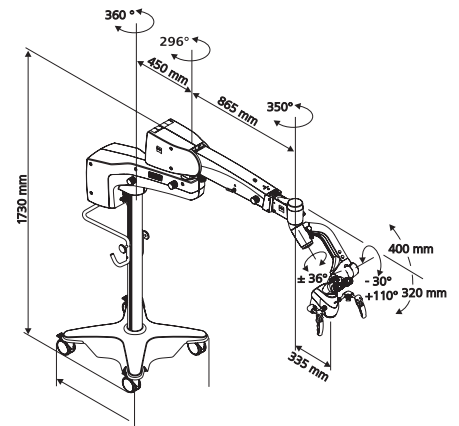
Cámara HD de 1 chip con óptica de vídeo apocromática.

Datos técnicos

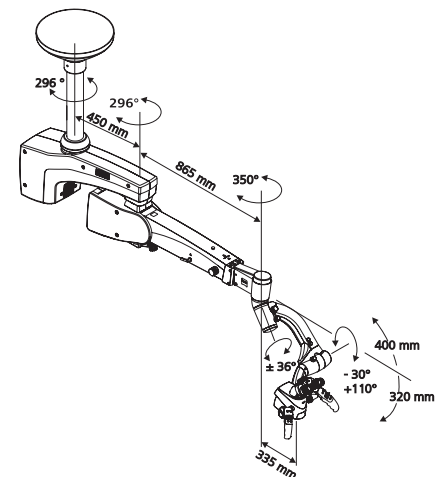
S7 / OPMI Sensera® de ZEISS

Aumento	Zoom ZEISS motorizado, relación 1:6 y ajustable mediante control de pedal o de empuñadura	■
Oculares	Oculares gran angular de 10x	■
	Oculares gran angular de 12,5x	□
Tubos	Tubo inclinable 0-180°, f = 170 mm	■
	Tubo recto, f = 170 mm	□
	Tubo plegable f170/f260, con la función PROMAG para ampliación adicional del 50 % y función de rotación integrada	□
Enfoque	Interno, motorizado, continuamente ajustable que se acciona mediante control de pedal o de empuñadura	■
	SpeedFokus	□
Iluminación	Fuente de luz de xenón Superlux 180 W	■
	Iluminación halógena de 100 W	□
Funcionamiento del sistema	Empuñaduras multifuncionales programables	■
	Control de pedal de 14 funciones con cable	□
	Control de pedal de 14 funciones inalámbrico	□
Sistemas de suspensión	Estativo de suelo	■
	Estativo de techo con columna rígida	□
	Estativo de techo con columna de elevación	□
Vídeo	Cámara HD de 1 chip	□
	Grabadora de vídeo HD	□
	Monitores HD	□
	Adaptador para usuario de cámara de fotos/vídeo SLR	□
Adaptador para láser	Interfaz para micromanipulador láser	■
Otras opciones	Coobservador estereoscópico	□
	Dispositivo de enfoque de precisión externo motorizado para utilización con láser	□
	Fundas estériles OPMI con lentes VisionGuard®	□
	Capuchones esterilizables para asepsia	□
	Bandeja de instrumentos en estativo de suelo	□

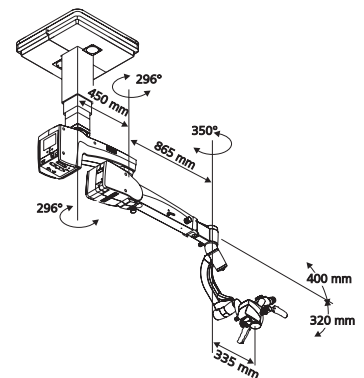
■ Estándar □ Opcional



Estativo de suelo S7



Estativo de techo S7 con columna rígida



Estativo de techo S7 con columna de elevación



Carl Zeiss Meditec AG

Goeschwitzer Strasse 51–52

07745 Jena

Alemania

www.zeiss.com/sensera

www.zeiss.com/med/contacts

es-INT_30_010_0421V Impreso en Alemania. CZ-V/2021 Edición internacional: en venta solo en países seleccionados.
El contenido de este folleto puede diferir del estado actual de homologación del producto o del servicio en su país. Contacte con su representante regional para obtener más información.
Reservado el derecho a realizar modificaciones en el diseño o el volumen de suministro por desarrollos técnicos. OPMI Sensera, Superlux, Varioskop y VisionGuard son marcas comerciales o marcas comerciales registradas de Carl Zeiss Meditec AG o de otras empresas del Grupo ZEISS de Alemania y / o de otros países.
© Carl Zeiss Meditec AG, 2021. Reservados todos los derechos.