

Focus sur la cible.
Plus rapide. Robotisé.
Connecté.



ZEISS VISUMAX 800



zeiss.com/fr/visumax800

Seeing beyond

Des performances rapides

Multipliez les opportunités en toute confiance

Avec VISUMAX® 800 de ZEISS, vous créez une expérience de soin confortable pour les patients et gagnez en confiance dans la gestion de votre flux de tâches. Issu de la dernière génération de lasers femtoseconde ZEISS, VISUMAX 800 réduit le temps de coupe du laser par rapport à celui de ses prédécesseurs et, associé à SMILE® pro de ZEISS¹, il facilite la séparation des tissus.

Fréquence laser et vitesse de coupe accrues

Créez le lenticule en moins de 10 secondes² et réalisez le capot cornéen en 5 secondes³. Ces performances sont dues à un taux de répétition des impulsions laser plus rapide (2 MHz) et à un système de scanner innovant. Toutes ces caractéristiques garantissent un temps de succion très court.

Temps de succion réduit, moins de stress

La vitesse de coupe plus élevée raccourcit le temps de succion et réduit ainsi la probabilité d'une perte de succion. Vous gagnez en tranquillité d'esprit et réduisez votre stress, ainsi que celui de vos patients durant la phase de traitement au laser.

« Selon moi, le plus gros avantage est la durée de coupe du laser, seulement 10 secondes². C'est incroyable. Pour nous, les chirurgiens, mais aussi pour les patients. En moins de temps qu'il ne faut pour le dire, c'est déjà fini. C'est vraiment remarquable ! »

Dr Rainer Wiltfang, MD, Smile Eyes Augenklinik, aéroport de Munich, Allemagne

¹ Données internes, faisceau étroit et espacement des pistes.

² Données internes, myopie avec zone optique de 6,5 mm.

³ Données internes, diamètre du capot cornéen ≤ 8,0 mm, spot distance de 4,5 µm, track distance de 2,0 µm.

Une assistance robotisée intelligente

Préparez-vous à prendre le contrôle

Les systèmes d'assistance robotisée intelligents, tels que l'aide à la cyclotorsion et au centrage, peuvent vous aider à maîtriser plus facilement vos procédures. L'appareil a été conçu en tous points pour assurer des performances de haut niveau qui améliorent encore davantage l'efficacité globale et l'ergonomie.

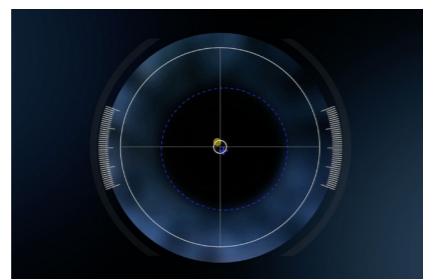
Accès facilité au patient, tout en confort et en contrôle

Dès le début de l'intervention, ZEISS VISUMAX 800 offre une expérience chirurgicale confortable et rassurante pour toutes les personnes présentes au bloc opératoire. Tandis que le patient est confortablement allongé sur le lit chirurgical, vous pouvez préparer la zone d'intervention sans difficulté. Une fois le patient correctement installé, le bras du laser ou du microscope opératoire (OPMI), dans le cas d'une intervention manuelle, peut être amené en position de travail.



Suivi des distances simplifié

Des capteurs à ultrasons aident à actionner les bras robotisés. Les caméras intégrées offrent une vue de dessus et une vue latérale, ainsi qu'une vue du traitement en cours pour une visualisation intelligente de l'environnement chirurgical entre l'appareil et le patient. Examinez plus facilement le patient et maintenez une position ergonomique en procédant à la succion de la cornée.

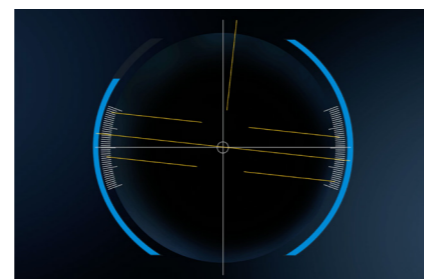


Système CentraLign :

le centrage en toute simplicité

Le système d'assistance CentraLign® est une fonction contrôlée par ordinateur qui facilite le centrage. Pour ce faire, il utilise le centre de la pupille et la position du vertex cornéen. Il vous procure ainsi un contrôle total du centrage dès la phase de docking. Il n'est ensuite pas nécessaire de modifier le schéma de coupe après la succion.

Scannez le code QR pour visualiser la simulation.



Système OcuLign :

alignement simple de la cyclotorsion

ZEISS VISUMAX 800 est doté du système intuitif de rotation schématique OcuLign®. Sophistiqué mais facile à utiliser, ce système recalcule automatiquement le schéma de traitement et corrige toute cyclotorsion éventuelle.

Scannez le code QR pour visualiser la simulation.



Un flux de tâches connecté

Profitez d'une intégration efficace

VISUMAX 800 se connecte aisément à différents produits et solutions ZEISS. Cette intégration fiable contribue à accélérer les procédures et à accroître votre efficacité dans le cadre d'un flux de tâches rationalisé, en vous aidant à réduire les sources d'erreur.

ZEISS Refractive Workplace

Gérez, évaluez, stockez et transférez des données en toute simplicité.

VISUMAX 800 se connecte à Refractive Workplace, logiciel puissant qui fonctionne sur la solution de gestion de données FORUM® de ZEISS. A toute étape du traitement de correction de la vue au laser, toute la documentation relative au mode opératoire, y compris les vidéos, est attribuée au patient correspondant et stockée dans ZEISS FORUM après confirmation. Où que vous soyez dans votre clinique, vous pouvez simplifier votre flux de tâches, gérer les données des patients et planifier les traitements. Cette assistance vous permet, en outre, de réduire le nombre de tâches administratives au bloc opératoire.



Simplifiez le flux des tâches en chirurgie réfractive

ZEISS Corneal Refractive Workflow offre une infrastructure numérique connectée et améliore l'efficacité en proposant une solution idéale pour chaque patient éligible

Examen et consultation



Planification



Traitement



Vérification



Supports de communication patient

Interagissez avec les patients à chaque étape de leur parcours pour améliorer leur compréhension des options de traitement et mieux gérer leurs attentes.

Programme de développement ZEISS

Nos consultants en développement ZEISS fourniront une évaluation impartiale de l'expérience du patient dans votre clinique et vous accompagneront pour définir des améliorations adaptées à vos besoins.

ZEISS Refractive Workplace

Refractive Workplace avec option de connexion à FORUM est le logiciel de planification des traitements associé à nos lasers réfractifs. Il offre une planification complète et à distance, en dehors du bloc opératoire, avec la possibilité d'intégrer les données de diagnostic. La station de planification à distance assure un flux de tâches efficace et une stratégie de traitement confortable.

ZEISS VISUMAX 800 et MEL 90

La connexion numérique du laser femtoseconde VISUMAX 800 et du laser excimer MEL 90 à FORUM vous permet de planifier à distance le traitement via ZEISS Refractive Workplace. Cette association permet de réaliser une large gamme de corrections de la vision au laser : extraction lenticulaire avec ZEISS SMILE pro, Femto-LASIK, PRK/LASEK et ZEISS PRESBYOND jusqu'à une fréquence de répétition de 500 Hz.

ZEISS VISULYZE

Le logiciel VISULYZE® de ZEISS livre un aperçu clair de vos résultats cliniques et génère des nomogrammes personnalisés grâce à une interface simple et intuitive. Ce logiciel recueille, stocke et analyse vos données cliniques de manière standardisée pour vous permettre d'examiner et de vérifier les résultats de la chirurgie réfractive.

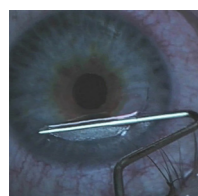
Un système déjà révolutionnaire en soi

Autres points forts et accessoires de notre nouveau laser femtoseconde



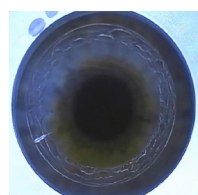
SMILE pro pour l'extraction lenticulaire

Associé à SMILE® pro, ZEISS VISUMAX 800 permet de réaliser une extraction lenticulaire des patients myopes et astigmatés. Au cours de la procédure, un lentille est créé à l'intérieur de la cornée. Le lentille est ensuite extrait par une petite incision, afin d'obtenir la correction visuelle souhaitée.



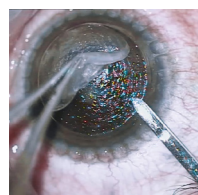
Découpe du capot pour Femto-LASIK

Pour les traitements de type Femto-LASIK, ZEISS VISUMAX 800 permet d'obtenir des capots très précis. Chaque chirurgien peut utiliser la configuration de capot qu'il préfère afin d'ajuster précisément le diamètre et l'épaisseur des capots, la position de la charnière et l'angle de coupe latérale. Grâce à la grande précision, à la vitesse et à l'optimisation des paramètres de coupe, le capot est facile à soulever.



Incisions du tunnel pour l'ICR

La technologie du laser femtoseconde de ZEISS VISUMAX 800 est aussi parfaitement adaptée à la création d'incisions pour l'implantation d'un anneau intracornéen (ICR). Elle permet de créer des tunnels cornéens rapidement, avec précision et une très grande flexibilité. Lorsque les paramètres du tunnel sont définis en conséquence, il est possible de réaliser des géométries de coupe inclinées et des tunnels en cercle complet, ainsi que des segments de tunnel de 90 à 270°. Cette technologie répond aux exigences d'implantation des différents types d'anneaux intra-cornéen.



Option de kératoplastie pour la greffe de cornée

Avec l'option Kératoplastie, ZEISS VISUMAX 800 couvre plusieurs procédures de greffe de cornée. Cette option permet des incisions lamellaires et circulaires pour la kératoplastie pénétrante (PKP) et la kératoplastie lamellaire antérieure (ALK). Une qualité de coupe de haute précision et une vitesse d'incision élevée assurent une préparation efficace des greffons cornéens et des cornées receveuses.



L'adaptateur pour kératoplastie offre une surface de travail robuste et stérile pour la préparation des greffes de cornée et le pack de traitement incurvé (type KP) a été spécialement conçu pour éviter toute compression inutile du tissu cornéen.

CIRCLE pour le retraitement

Dans les rares cas où un retraitement s'avérerait nécessaire, l'option ZEISS CIRCLE® convertit le volet initial créé avec SMILE ou SMILE pro en capot. La retouche visuelle est ensuite effectuée comme une procédure LASIK, par exemple avec ZEISS MEL 90.



Écrans tactiles interactifs : une unité intelligente

Tandis que les fonctions robotiques intelligentes surveillent en permanence la position du patient et effectuent des ajustements automatiques, l'écran tactile interactif et le logiciel intuitif assistent le chirurgien et son assistant à chaque étape de la procédure.

Microscope opératoire et caméra vidéo numérique : pour un contrôle visuel optimal

De haute qualité, le microscope opératoire ZEISS intégré assure un contrôle visuel précis et complet à chaque manipulation chirurgicale manuelle. Il offre 5 niveaux de grossissement et comprend également une caméra vidéo numérique pour enregistrer les procédures chirurgicales.



Lampe à fente intégrée pour visualiser une zone avec précision

Poste de travail universel destiné à la chirurgie réfractive cornéenne, le système est doté d'un éclairage à fente intégré comprenant deux largeurs de fente qui permettent d'effectuer des contrôles instantanés sans avoir à déplacer le patient.



Table d'opération BRUMABA Genius Eye Z-STA

L'appui-tête de la table d'opération « BRUMABA Genius Eye Z-STA » est réglable sur trois axes pour tenir compte des spécificités anatomiques de vos patients. Vous pouvez également ajuster la position du patient grâce au réglage automatique de la longueur de l'appui-tête. L'espace pour les jambes et l'accès facilité pour le chirurgien assurent une ergonomie de travail confortable. L'adaptateur pour kératoplastie s'adapte parfaitement à la table d'opération.

Fauteuil de chirurgien Balance Supreme

Outre le réglage de la hauteur et de la rotation, les accoudoirs du fauteuil « Balance Supreme » peuvent être orientés vers l'avant et l'arrière. De même, le dossier ainsi que la hauteur et l'inclinaison de la surface d'assise peuvent être réglés pour favoriser une position ergonomique pendant l'opération.





Caractéristiques techniques

Type de laser	Laser femtoseconde
Options de traitement disponibles	Capot, SMILE® pro, CIRCLE®, ICR, Keratoplastie
Système d'assistance numérique	Aide au centrage CentraLign® Réglage de la cyclotorsion OcuLign® Importation des nomogrammes pour les utilisateurs de VISULYZE®

Caractéristiques optiques

Fréquence maximale de répétition du laser	2 MHz
Longueur d'onde	1043 nm
Durée d'impulsion	220–580 fs

Microscope opératoire

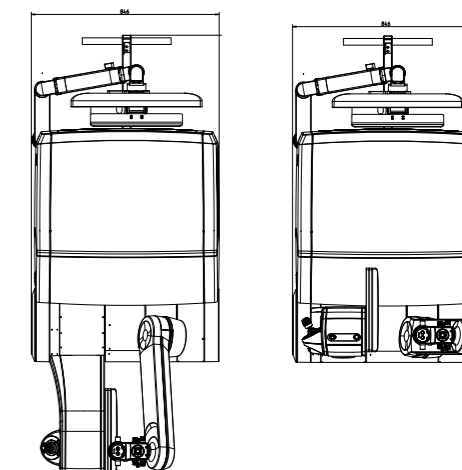
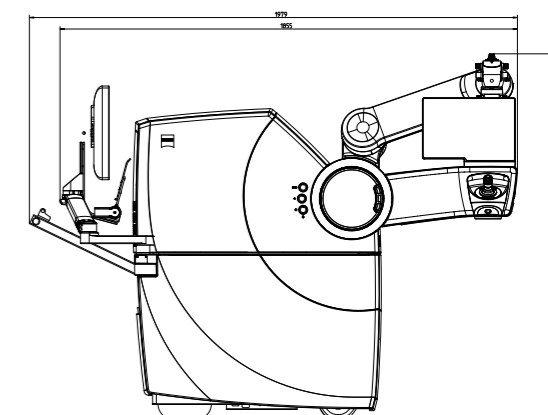
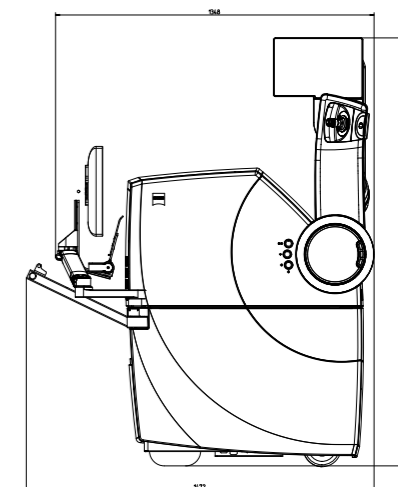
Grossissement	0,7x
Facteurs de grossissement	0,4 / 0,6 / 1,0 / 1,6 / 2,5
Grossissement des oculaires	12,5x (10x)
Filtres	Bleu, filtre barrière (jaune)
Éclairage à fente	Largeur de fente ≤ 0,3 mm / 0,7 mm Hauteur de fente 11,0 mm

Conditions ambiantes de fonctionnement

Température	+18 °C à +25 °C
Humidité	30 % à 70 %

Dimensions

Poids de l'appareil	520 kg
Charge minimale au sol	2,5 kN/m ²
Encombrement hors accessoires	L x l : 1710 mm x 925 mm





0297

VISUMAX 800
FORUM
MEL 90



0297

Refractive Workplace
VISULYZE



BRUMABA Genius Eye Z-STA



Carl Zeiss Meditec AG

Goeschwitzer Strasse 51–52
07745 Jena
Allemagne
www.zeiss.com/fr/visumax800
www.zeiss.com/med/contacts



BRUMABA GmbH & Co. KG

Bürgermeister-Graf-Ring 17
82538 Geretsried
Allemagne
www.brumaba.com
info@brumaba.com

fr-OFR_34_010_0027IV Imprimé en Allemagne. CZ-III/2023 Édition internationale : commercialisation uniquement dans des pays sélectionnés. Non distribué en France.
Refractive Workplace et VISULYZE sont tous deux disponibles aux États-Unis en tant que logiciel classé comme dispositif non médical.
Le contenu de ce document imprimé peut diverger des clauses autorisant actuellement le produit ou des offres de prestations de service dans le pays d'utilisation. Pour obtenir de plus amples informations en la matière, contacter le représentant régional ZEISS. Sous réserve des modifications techniques des dispositifs et des éléments constitutifs de l'équipement livré. VISUMAX, SMILE, CIRCLÉ, CentralLign, Oculign, MEL, PRESBYOND, Refractive Workplace, FORUM et VISULYZE sont des marques commerciales ou des marques déposées de la société Carl Zeiss Meditec AG ou d'autres entreprises du groupe ZEISS en Allemagne et / ou dans d'autres pays.
© Carl Zeiss Meditec AG, 2023. Tous droits réservés.