

Dritto al punto.
Veloce. Robotizzato.
Connesso.



ZEISS VISUMAX 800



zeiss.com/it/visumax800

Seeing beyond

Prestazione veloce. Maggiori opportunità, massima fiducia.

VISUMAX® 800 di ZEISS consente di offrire al paziente un'esperienza confortevole e acquisire fiducia nella vostra prestazione. Rappresenta una nuova evoluzione dei laser a femtosecondi ZEISS: non solo riduce il tempo di utilizzo rispetto ai suoi predecessori, ma rende la separazione dei tessuti con ZEISS SMILE® pro più facile che in passato¹.

Frequenza laser superiore e maggiore velocità di taglio.

Grazie a una maggiore frequenza di ripetizione degli impulsi laser (2 MHz) e a un innovativo sistema di scansione, potete creare il lenticolo in meno di 10 secondi² e completare il taglio di un lembo in circa 5 secondi³. Tutti questi elementi assicurano un tempo di aspirazione complessivo molto breve.

Tempo di aspirazione più breve e meno stress.

La maggiore velocità di taglio determina un tempo di aspirazione più breve, riducendo la probabilità di perdita di aspirazione. Questo garantisce più tranquillità e riduce lo stress per voi e i vostri pazienti durante il trattamento laser.

“Per me, la caratteristica più interessante è il tempo di utilizzo del laser: appena 10 secondi². È un vantaggio incredibile, tanto per noi chirurghi quanto per i pazienti. Nel momento in cui inizio a parlare, ho già finito. Fantastico.”

Rainer Wiltfang, MD, Smile Eyes Augenklinik,
Aeroporto di Monaco, Monaco, Germania



¹ Dati su file, spot ridotti e spaziatura delle tracce.

² Dati su file, miopia con zona ottica 6,5 mm.

³ Dati su file, diametro del lembo ≤ 8,0 mm, distanza spot 4,5 μm, distanza traccia 2,0 μm.

Assistenza robotica intelligente.

La posizione giusta per il massimo controllo.

I sistemi di assistenza robotica intelligente, come la cicl torsione e l'aiuto alla centratura, possono migliorare il controllo durante le procedure. Il dispositivo è stato progettato per offrire sempre prestazioni all'avanguardia che garantiscono efficienza ed ergonomia.

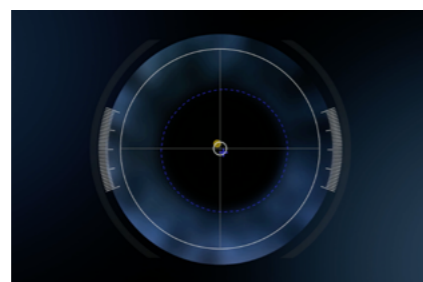
Facile raggiungimento del paziente con comfort e controllo.

ZEISS VISUMAX 800 rende l'esperienza chirurgica confortevole e rassicurante per tutti in sala operatoria, sin dall'inizio. È possibile raggiungere senza difficoltà il paziente che è comodamente sdraiato sul lettino chirurgico. Appena il paziente è posizionato correttamente, è possibile portare in posizione di lavoro il braccio laser o il braccio OPMI per la chirurgia manuale, in base alla necessità.



Posizionamento delle distanze di tracciamento semplificato.

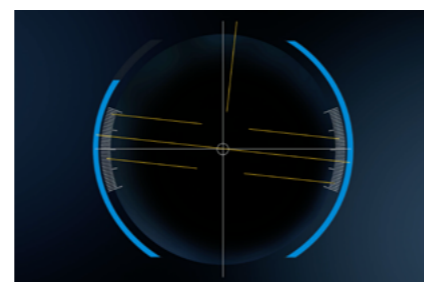
I sensori a ultrasuoni aiutano ad azionare i bracci robotici. Le telecamere integrate per la vista dall'alto, la vista laterale e per la terapia consentono di osservare in modo intelligente l'ambiente chirurgico tra il dispositivo e il paziente. Si è in grado di osservare il paziente con facilità e comfort ergonomico mentre si aggancia la cornea correttamente.



Sistema CentraLign per una centratura facile con il minimo sforzo.

Il sistema di assistenza CentraLign® è una funzione controllata dal computer per una facile centratura. Sfrutta il centro pupillare e la posizione del vertice per il pieno controllo della centratura già durante la fase di aggancio. Non c'è bisogno di spostare il modello di taglio dopo l'aggancio.

Scansiona il codice QR per guardare la simulazione.



Sistema OcuLign per un facile allineamento della cicl torsione.

ZEISS VISUMAX 800 è dotato dell'intuitivo modello di rotazione OcuLign®. Il sistema sofisticato ma facile da usare ricalcola automaticamente il modello di trattamento e aiuta a contrastare un'eventuale cicl torsione.

Scansiona il codice QR per guardare la simulazione.



Flusso di lavoro collegato digitalmente.

Approfittate dell'efficienza integrata.

VISUMAX 800 si collega perfettamente con diversi prodotti e soluzioni di ZEISS. L'integrazione affidabile può aiutarvi a ottenere procedure più veloci ed efficienti in un flusso di lavoro semplificato, aiutandovi a ridurre le fonti di errore.

ZEISS Refractive Workplace

Gestite, valutate, archiviate e trasferite i dati senza difficoltà.

VISUMAX 800 è in grado di collegarsi all'avanzato software Refractive Workplace, che funziona con la soluzione di gestione dati FORUM® di ZEISS. Prima e dopo i trattamenti di correzione laser della vista, tutta la documentazione relativa alla procedura operatoria, compresi i video, viene assegnata al rispettivo paziente e archiviata dopo la conferma in ZEISS FORUM. È possibile semplificare il flusso di lavoro, gestire i dati dei pazienti e pianificare il trattamento da qualsiasi punto della clinica. Inoltre, si riduce il volume di attività amministrative eseguite in sala operatoria.



Ottimizzazione del flusso di lavoro nella chirurgia refrattiva.

Il nuovo ZEISS Corneal Refractive Workflow offre un'infrastruttura digitale collegata e migliora l'efficienza con la soluzione più giusta per ogni potenziale paziente.

Visita e consultazione



Pianificazione



Trattamenti



Controlli



Materiali per la comunicazione con il paziente di ZEISS

Questi materiali sono un supporto per interagire con i pazienti in ogni fase del percorso terapeutico e migliorano la comprensione delle opzioni di trattamento e di gestione delle aspettative.

Consulenti ZEISS per lo sviluppo della vostra attività

I nostri consulenti per lo sviluppo della vostra attività vi forniranno una valutazione imparziale dell'esperienza del paziente nella vostra clinica e collaboreranno con voi per definire miglioramenti su misura per le vostre specifiche esigenze.

ZEISS Refractive Workplace

Refractive Workplace con connettività a FORUM è il software di pianificazione del trattamento per i nostri laser refrattivi. Offre una pianificazione remota completa al di fuori della sala operatoria con la possibilità di allineare i dati diagnostici integrati. La stazione di pianificazione remota supporta un flusso di lavoro efficiente e una strategia di trattamento confortevole.

ZEISS VISUMAX 800 e MEL 90

La connessione digitale del laser a femtosecondi VISUMAX 800 e del laser a eccimeri MEL 90 con FORUM permette di pianificare il trattamento a distanza senza limiti né difficoltà tramite ZEISS Refractive Workplace. Grazie a questa combinazione potrete eseguire una vasta gamma di correzioni laser della vista: estrazione del lenticolo con ZEISS SMILE pro, Femto-LASIK, PRK/LASEK e ZEISS PRESBYOND fino a 500 Hz di frequenza di ripetizione.

ZEISS VISULYZE

Il software VISULYZE® di ZEISS fornisce una chiara panoramica dei risultati clinici e genera nomogrammi personalizzati per ogni utente con un'interfaccia semplice e intuitiva. Questo software raccoglie, memorizza e analizza statisticamente i dati clinici in modo standardizzato, aiutandovi a esaminare e verificare i risultati della chirurgia refrattiva.

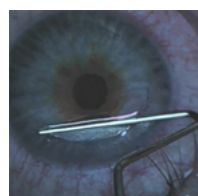
Altri vantaggi di un sistema già rivoluzionario.

Caratteristiche e accessori aggiuntivi della nostra nuova generazione di laser a femtosecondi.



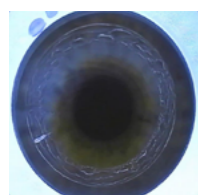
SMILE pro per l'estrazione del lenticolo.

Con SMILE® pro, ZEISS VISUMAX 800 offre l'estrazione del lenticolo su pazienti con miopia e astigmatismo. Durante la procedura viene creato un lenticolo all'interno della cornea. Successivamente il lenticolo viene estratto attraverso una piccola incisione, permettendo così di ottenere la correzione visiva desiderata.



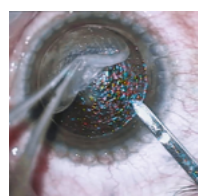
Taglio del lembo per Femto-LASIK.

Per trattamenti come Femto-LASIK, ZEISS VISUMAX 800 garantisce lembi di altissima precisione. Ogni chirurgo ha l'opportunità di utilizzare la propria configurazione preferita, in modo da ottenere ampi intervalli di regolazione per diametro del lembo, spessore, posizione della cerniera e angolo di taglio laterale. Grazie all'alta precisione di taglio, il sollevamento del lembo è facile da eseguire, facilitato dall'alta velocità di taglio e dalle impostazioni ottimizzate dei parametri.



Incisioni di tunnel per ICR.

La tecnologia laser a femtosecondi di ZEISS VISUMAX 800 è anche ideale per praticare incisioni per la preparazione di impianti di anelli intracorneali (ICR). Offre la possibilità di creare tunnel corneali in modo rapido, preciso e con un alto grado di flessibilità. Nella definizione dei parametri del tunnel, esegue anche geometrie di taglio inclinate e tunnel a cerchio completo, nonché segmenti di tunnel da 90 a 270°. Questo permette di soddisfare i requisiti di impianto di vari tipi di segmenti anulari.



Opzione di cheratoplastica per il trapianto di cornea.

Grazie all'opzione di cheratoplastica, ZEISS VISUMAX 800 permette di eseguire diverse procedure di trapianto di cornea. Consente incisioni lamellari e circolari lisce per la cheratoplastica penetrante (PKP) e la cheratoplastica lamellare anteriore (ALK). Un taglio di alta precisione e una rapida velocità di incisione permettono un'efficiente preparazione di innesti corneali e di cornee riceventi.



Il pratico adattatore per cheratoplastica offre una superficie di lavoro robusta e sterile per la preparazione di graft corneali, mentre la lente a contatto dallo speciale profilo curvo (tipo KP) evita l'inutile compressione del tessuto corneale.

Software CIRCLE per il ritrattamento.

Nei rari casi in cui può essere necessario un ritrattamento, l'opzione software CIRCLE® di ZEISS converte il cappuccio iniziale creato con SMILE o SMILE pro in un lembo. Il ritrattamento vero e proprio viene poi eseguito come una procedura LASIK, ad esempio con ZEISS MEL 90.



Touchscreen interattivi per un'unità intelligente.

Mentre le funzioni robotiche intelligenti monitorano continuamente la posizione del paziente ed effettuano aggiustamenti automatici, il touchscreen interattivo e il software intuitivo assistono il chirurgo e l'assistente in ogni fase della procedura.

Microscopio chirurgico e videocamera digitale per un eccellente controllo visivo.

Il microscopio chirurgico integrato ZEISS di alta qualità assicura un controllo visivo preciso e completo durante ogni operazione chirurgica manuale. Offre 5 livelli di ingrandimento e include anche una videocamera digitale per registrare le procedure chirurgiche.



Proiettore a fessura integrato per un controllo immediato.

In quanto stazione di lavoro universale per la chirurgia refrattiva corneale, il sistema dispone di un'illuminazione a fessura integrata di due diverse larghezze che permette un controllo immediato senza dover spostare il paziente.



Tavolo operatorio BRUMABA Genius Eye Z-STA

Il poggiatesta del tavolo operatorio BRUMABA Genius Eye Z-STA può essere regolato su tre dimensioni per tenere conto delle specificità anatomiche dei pazienti. La regolazione automatica della lunghezza del guscio del poggiatesta consente di riadattare la posizione del paziente. Lo spazio per le gambe e il facile accesso per il chirurgo assicurano una posizione di lavoro ergonomica e confortevole. L'adattatore per cheratoplastica si adatta perfettamente al tavolo operatorio.

Sedia da chirurgo Balance Supreme

La sedia da chirurgo Balance Supreme può essere regolata in altezza e ruotata liberamente. Inoltre, è possibile ruotare i braccioli in avanti e indietro. Allo stesso modo, schienale, altezza e inclinazione della seduta possono essere regolati per mantenere una posizione ergonomica durante l'intervento.





Dati tecnici

Tipo di laser Laser a femtosecondi

Opzioni di trattamento disponibili Flap, SMILE® pro, CIRCLE®, ICR, Cheratoplastica

Sistemi di assistenza digitale Ausilio per la centratura CentraLign®
Regolazione della ciclotorsione OcuLign®
Importazione di nomogrammi utente VISULYZE®

Dati ottici

Frequenza massima di ripetizione del laser 2 MHz

Lunghezza d'onda 1043 nm

Durata dell'impulso 220–580 fs

Microscopio operatorio

Ingrandimento 0,7x

Fattori di modifica dell'ingrandimento 0,4 / 0,6 / 1,0 / 1,6 / 2,5

Ingrandimento dell'oculare 12,5x (10x)

Filtri Blu, filtro barriera (giallo)

Illuminazione a fessura Larghezza fessura ≤ 0,3 mm / 0,7 mm
Altezza fessura: 11,0 mm

Condizioni ambientali di funzionamento

Temperatura Da +18 °C a +25 °C

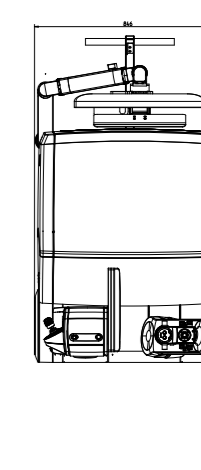
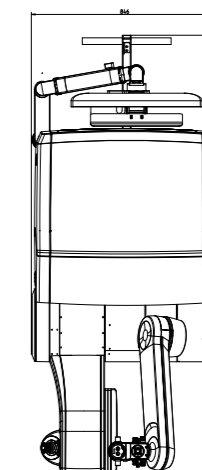
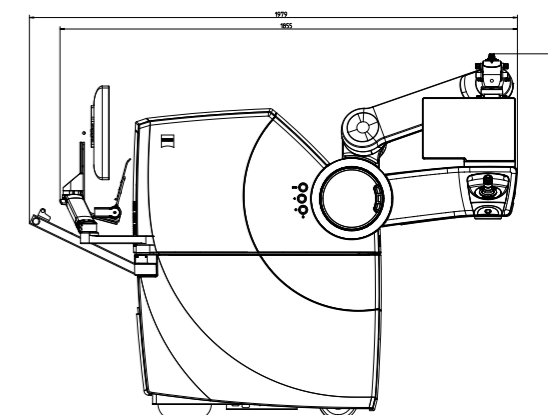
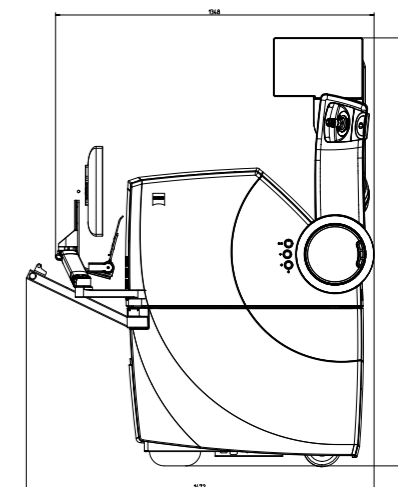
Umidità Da 30% a 70%

Misurazioni

Massa del dispositivo: 520 kg

Carico minimo sul pavimento 2,5 kN/m²

Ingombro sistema standalone: L x L: 1710 mm x 925 mm



CE 0297

VISUMAX 800
FORUM
MEL 90

CE 0297

Refractive Workplace
VISULYZE

CE

BRUMABA Genius Eye Z-STA



Carl Zeiss Meditec AG

Goeschwitzer Strasse 51–52
07745 Jena
Germania
www.zeiss.com/it/visumax800
www.zeiss.com/med/contacts



BRUMABA GmbH & Co. KG

Bürgermeister-Graf-Ring 17
82538 Geretsried
Germania
www.brumaba.com
info@brumaba.com

it-INT_34_010_0027IV Stampato in Germania. CZ-III/2023 Edizione internazionale: esclusivamente per la vendita nei paesi selezionati. Refractive Workplace e VISULYZE sono entrambi disponibili negli Stati Uniti come software classificato come dispositivo non medico. Il contenuto dell'opuscolo può differire dall'attuale stato di omologazione del prodotto o del servizio nel proprio paese. Contattare il rappresentante locale per ulteriori informazioni. Riserva di modifiche nell'esecuzione e nel volume della fornitura nell'ambito dell'ulteriore sviluppo tecnico. VISUMAX, SMILE, CIRCLE, Centralign, MEL, PRESBYOND, Refractive Workplace, FORUM e VISULYZE sono marchi o marchi registrati di Carl Zeiss Meditec AG o di altre aziende del Gruppo ZEISS in Germania e /o in altri paesi. © Carl Zeiss Meditec AG, 2023. Tutti i diritti riservati.