

Vedere oltre

con il primo
microscopio digitale.



ZEISS ARTEVO 800



zeiss.it/artevo800

Seeing beyond



Visualizzazione più dettagliata per una maggiore sicurezza durante gli interventi chirurgici.

Come può la visualizzazione digitale aiutare gli oftalmologi a raggiungere nuovi livelli di performance? Come può aiutarli a ottenere risultati eccellenti e a rendere i pazienti sempre più soddisfatti? Per scoprirlo, ZEISS ha lavorato al fianco dei migliori chirurghi oftalmici sviluppando il primo microscopio digitale: ARTEVO® 800 di ZEISS.

ZEISS ARTEVO 800 è un microscopio digitale totalmente integrato pensato per i sistemi di chirurgia "heads-up". In qualità di azienda leader nella tecnologia di visualizzazione da oltre 170 anni, ZEISS ha investito nella tecnologia digitale, combinando le ottiche ZEISS e le molteplici possibilità dell'imaging digitale. Visualizzazione più dettagliata con DigitalOptics™, AdVision® e Cloud Connectivity.

DigitalOptics

Mai sperimentato prima.

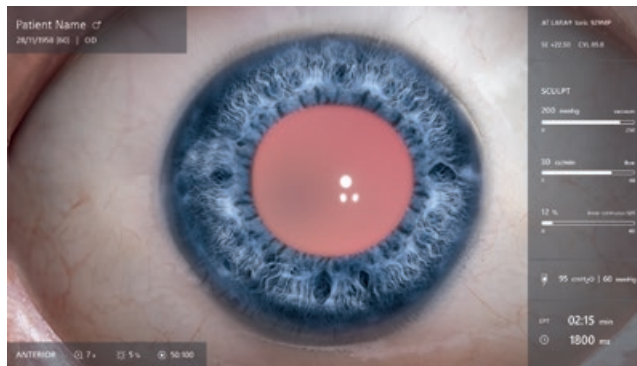
ZEISS ARTEVO 800 è dotato della nuova tecnologia DigitalOptics per fornire una visualizzazione digitale ottimizzata durante le procedure oftalmiche. DigitalOptics consente di ridurre l'intensità della luce, offrendo al contempo una profondità di campo straordinaria e immagini a risoluzione maggiore e con colori naturali.

ZEISS offre una tecnologia mai sperimentata prima per una maggiore sicurezza durante gli interventi chirurgici. Grazie a DigitalOptics, ZEISS ARTEVO 800 è in grado di visualizzare più dettagli con un comfort superiore.

“Insieme al team ZEISS ho lavorato allo sviluppo del nuovo microscopio digitale. Sono rimasto colpito da quanta poca luce occorra per vedere bene la retina e portare a termine un intervento chirurgico perfetto.”

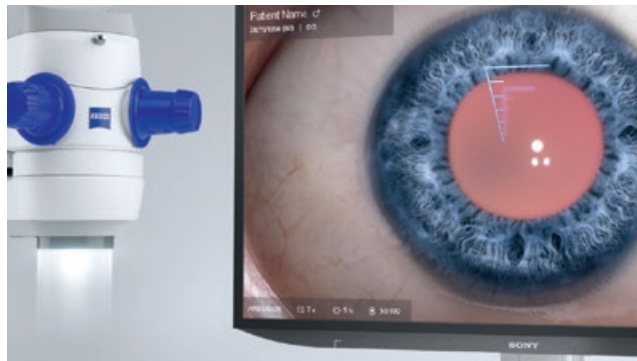
*Dott. Jean-François Korobelnik
CHU de Bordeaux, Francia*

Risoluzione
maggiore del 25%¹



Risoluzione eccellente e colori naturali
Servitevi delle immagini a colori naturali mentre visualizzate il campo operatorio. Il sistema ottico è ottimizzato per acquisire immagini straordinariamente nitide.

Straordinaria profondità di campo²



Straordinaria profondità di campo
ZEISS ARTEVO 800 è il microscopio ideale per garantire una straordinaria profondità di campo e messa a fuoco contemporanea di più strutture dell'occhio.

Trasmissione della luce
migliorata del 25%³



Intensità luminosa sensibilmente ridotta
Offrite più comfort ai vostri pazienti durante l'intervento chirurgico. DigitalOptics di ZEISS ARTEVO 800 permette di operare in condizioni di luce ridotte senza intaccare il livello di luminosità.

¹ Misurata mettendo a confronto il numero di linee TV verticali di un monitor 4K 3D con polarizzazione, sulla base di un grafico di prova di risoluzione ISO 12233 di Esser. Risultati ottenuti confrontando ZEISS ARTEVO 800 e un sistema della concorrenza sullo stesso monitor, con rendimento di risoluzione a 1000 linee TV per ZEISS ARTEVO 800 e risoluzione a 800 linee TV per il sistema della concorrenza.

² La profondità di campo dipende dall'ingrandimento.

³ Sulla base del calcolo di trasmissione. Dati registrati. La trasmissione ottica aumentata, in combinazione con le fotocamere ZEISS ARTEVO 800 sensibili alla luce, consente riduzioni di luce fino all'85% (secondo quanto riportato dal dott. Peter Stalmans).

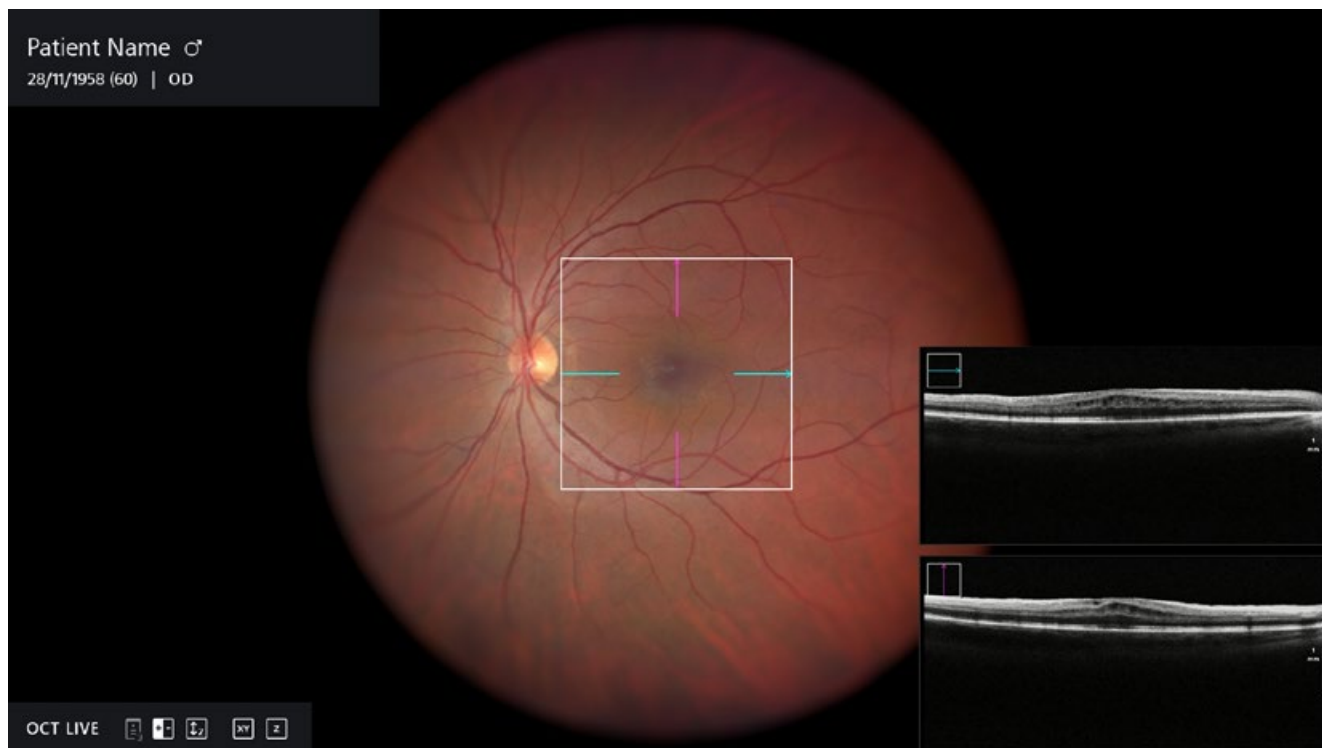
AdVision

Tutti i dettagli con uno sguardo.

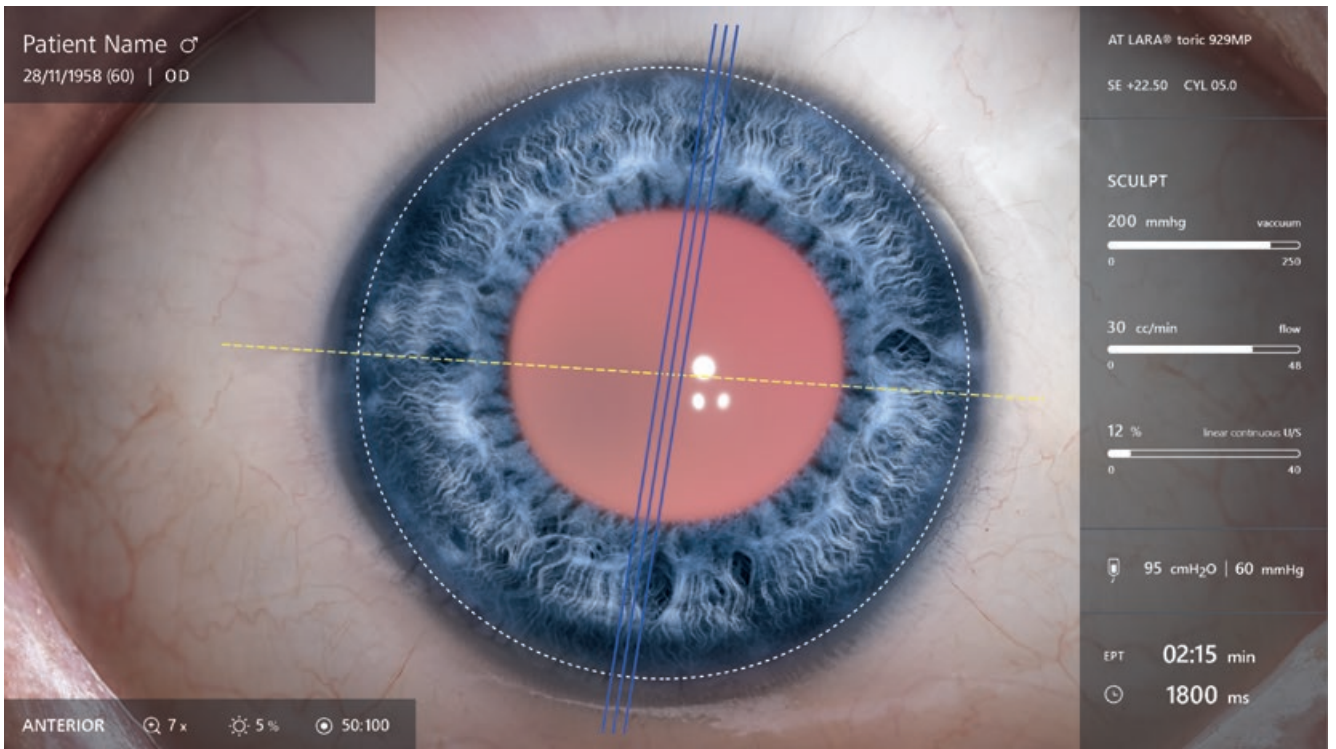
ZEISS ARTEVO 800 vi permette di prendere decisioni immediate grazie ai dati forniti in tempo reale. AdVision inserisce i dati essenziali laddove necessari: essi saranno visibili al chirurgo e non bloccheranno il campo operatorio. Potete visualizzare l'imaging OCT intraoperatorio, le funzioni di assistenza per la chirurgia della cataratta, i valori della vitrectomia e le informazioni di identificazione del paziente: per non perdere nessun dettaglio.

“Grazie alla piattaforma con OCT intraoperatorio e display heads-up 3D integrati, si sono aperte nuove opportunità. Questa è la tendenza del futuro.”

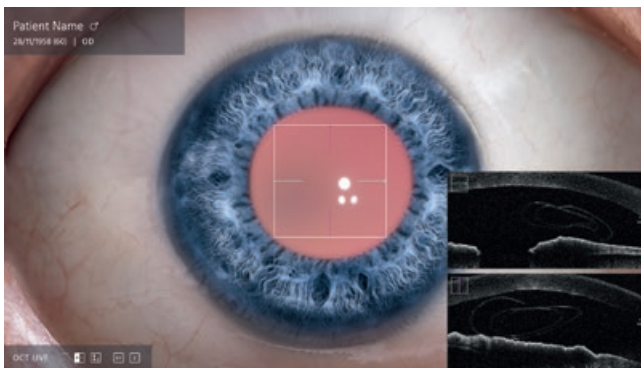
*Dott. Rishi Singh
Cleveland Clinic, USA*



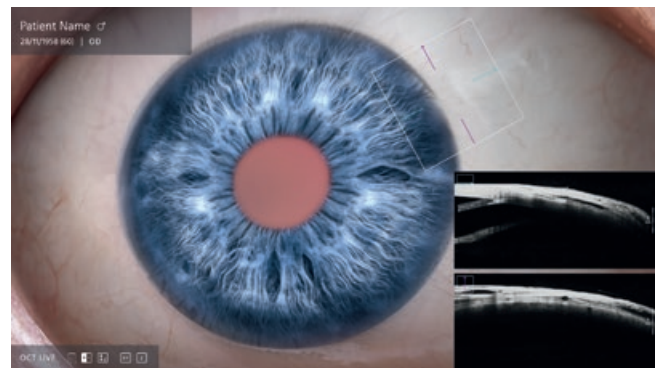
Chirurgia della retina con OCT intraoperatorio integrato



Chirurgia della cataratta con funzioni di assistenza



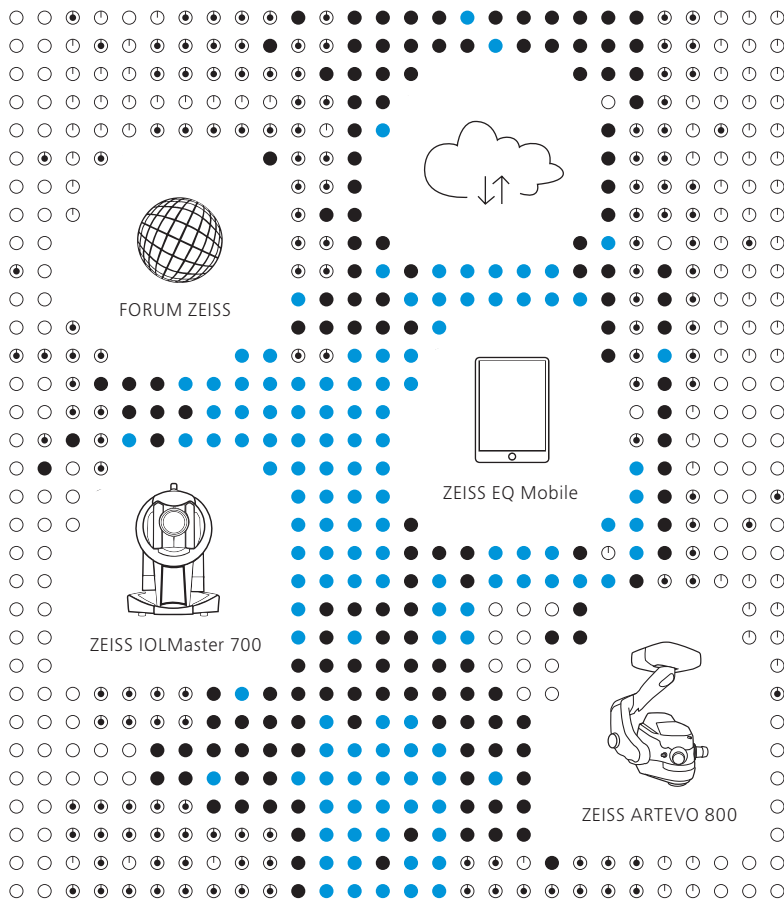
Chirurgia della cornea con OCT intraoperatorio integrato



Chirurgia del glaucoma con OCT intraoperatorio integrato

Cloud Connectivity

Accesso ai dati, sempre e ovunque.



“Il sogno di noi chirurghi è poter disporre di tutte le informazioni raccolte in un unico sistema cloud efficiente e produttivo che, con un solo clic, possa rendere il nostro lavoro estremamente più semplice.”

*Dott. Khalid Al-Sabti, FRCS
Kuwait Specialized Eye Center, Kuwait*

La Cloud Connectivity permette ai chirurghi di accedere alle informazioni essenziali ovunque e in qualsiasi momento. Che vi troviate in sala operatoria per un intervento, in studio per la revisione di una procedura o in aula con gli studenti, Cloud Connectivity assicura un facile accesso ai dati al fine di migliorare il vostro flusso di lavoro.

ZEISS ARTEVO 800 è integrato nella ZEISS Cataract Workflow tramite l'app ZEISS EQ Mobile. Utilizzate la funzione wireless di trasferimento di dati e immagini ogni volta che ne avete bisogno. Ora tutto il workflow della chirurgia della cataratta è perfettamente connesso al cloud: dallo studio all'intervento chirurgico e dall'intervento chirurgico nuovamente allo studio.

AutoAdjust e Hybrid Mode

Senza compromessi.

Grazie ad Hybrid Mode di ZEISS ARTEVO 800 è possibile visualizzare l'intervento proiettando l'immagine 3D sullo schermo o attraverso gli oculari. Il team della sala operatoria continuerà a vedere l'immagine e i dati sul monitor da 55".

AutoAdjust è progettato per seguire il flusso di lavoro del chirurgo e regolare automaticamente le impostazioni, senza interazioni aggiuntive. Per esempio, nel passaggio tra il segmento anteriore e quello posteriore.

"Con ZEISS ARTEVO 800 posso passare dal segmento anteriore a quello posteriore in modo molto più veloce e senza dover effettuare regolazioni."

*Dott. Peter Stalmans,
UZ Leuven, Belgio*



AutoAdjust

Potete concentrarvi sull'intervento chirurgico, in quanto AutoAdjust prevede il vostro flusso di lavoro e regola automaticamente le vostre impostazioni.



Hybrid Mode

Per una maggiore flessibilità in sala operatoria, potete scegliere tra la modalità digitale e ibrida, senza compromettere la qualità della visualizzazione.



Servizio clienti ZEISS

Ottimizzare l'attività.

Per garantire ai vostri pazienti efficienza e risultati chirurgici ottimali, fate affidamento su apparecchiature mediche che siano sempre funzionanti ogni volta che ne avete bisogno.

Chi cerca la massima operatività del sistema e la convenienza può optare per un contratto di assistenza per il proprio ZEISS ARTEVO 800.

A seconda del pacchetto prescelto, i contratti di assistenza OPTIME di ZEISS coprono la manutenzione preventiva, la manutenzione correttiva e i pezzi di ricambio.

Sono disponibili anche diverse opzioni di finanziamento. Queste soluzioni finanziarie consentono di acquisire una tecnologia ZEISS sviluppata appositamente per le vostre esigenze.

Qualsiasi servizio ZEISS scegliate, il nostro obiettivo è aiutarvi a ottimizzare ogni aspetto della vostra attività.

Dati tecnici

ZEISS ARTEVO 800

Visualizzazione	2x Fotocamere 4K 3-chip Monitor video esterno 55" 4K 3D Modalità digitale e ibrida disponibili
Microscopio chirurgico	Fattore d'ingrandimento = 0,4x – 2,4x Messa a fuoco: elettrica / motorizzata, range di messa a fuoco: 70 mm DigitalOptics
Illuminazione	SCI (Illuminazione stereo coassiale) inclusa Xenon, LED e alogena disponibili Filtri opzionali disponibili
Illuminazione a fessura	Lampada fessura integrata Ampiezza fessura: 0,2 mm, 2 mm, 3 mm, 4 mm Altezza fessura: 12 mm Illuminazione a fessura esterna VISULUX disponibile

OCT intraoperatorio di ZEISS

Parametri di scansione	Profondità A-scan: 2,9 e 5,8 mm nei tessuti Lunghezza di scansione regolabile 3–16 mm Rotazione di scansione regolabile a 360° Modalità di scansione per l'acquisizione live e la registrazione: Live: 1-linea Registrazione: 1-linea 5-linee 5-linee retino cubo
-------------------------------	---

ZEISS RESIGHT family

Sistemi di visualizzazione del fondo oculare	ZEISS RESIGHT 500 (manuale) ZEISS RESIGHT 700 (motorizzato)
Lenti disponibili	60D e 128D

ZEISS CALLISTO eye

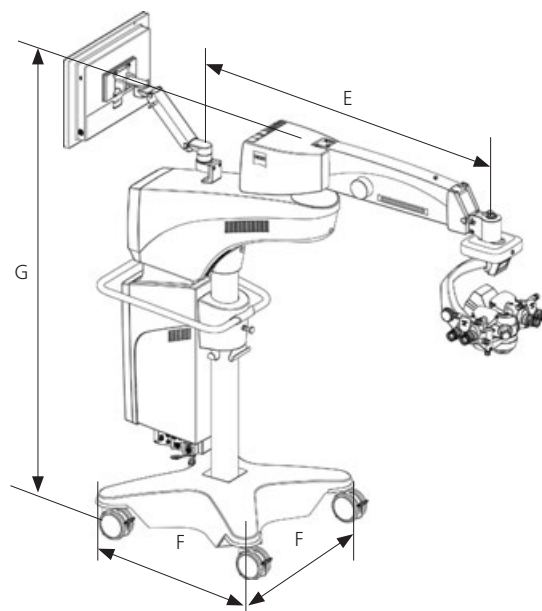
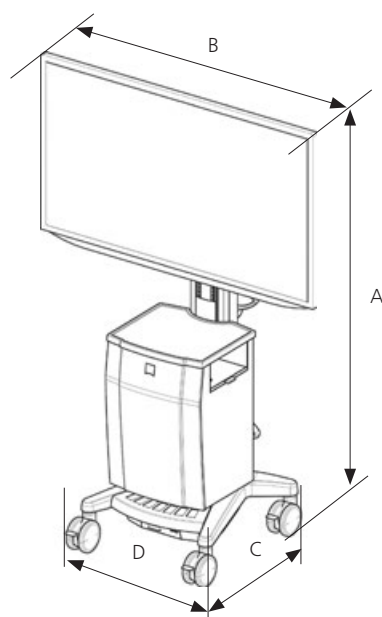
Funzioni di assistenza	Z ALIGN®: effettuate la centratura della IOL torica sull'asse visivo fornito da IOLMaster ed eseguite un allineamento rotatorio Incisione: posizionate le incisioni, facoltativamente sull'asse ripido, e aggiungete un'incisione opposta e netta della cornea con paracentesi Rhexis: determinate le dimensioni e la forma della capsuloressi e allineate la IOL sull'asse visivo fornito da IOLMaster LRI: effettuate incisioni limbari rilassanti K TRACK®: fate una stima della curvatura della cornea in combinazione con un cheratoscopio
-------------------------------	--

Connettività

Gestione dati	Modulo DICOM per trasmissione dati immagini e video da/a PACS (es. FORUM di ZEISS) Cloud Connectivity disponibile
----------------------	--

Misurazioni

Monitor	Altezza totale (A) 1830 mm Larghezza monitor (B) 1265 mm Lunghezza carrello monitor (C) 721 mm Larghezza carrello monitor (D) 621 mm
Microscopio	Lunghezza braccio orientabile (E) 893 mm Ingombro microscopio (F) 805 mm Altezza totale (G) 1880 mm





ARTEVO 800
RESIGHT 700
CALLISTO eye Panel PC



0297
RESCAN 700
CALLISTO eye Software



Carl Zeiss Meditec AG
Goeschwitzer Strasse 51–52
07745 Jena
Germania
www.zeiss.com/artevo800
www.zeiss.com/med/contacts

it-INT_32_010_01311 Stampato in Germania. CZ-XI/2019 Edizione internazionale: esclusivamente per la vendita nei paesi selezionati.
Il contenuto dell'opuscolo può differire dall'attuale stato di omologazione del prodotto o del servizio nel proprio paese. Contattare il rappresentante locale per ulteriori informazioni.
Riserva di modifiche nell'esecuzione e nel volume della fornitura nell'ambito dell'ulteriore sviluppo tecnico. ARTEVO, CALLISTO eye, RESIGHT, DigitalOptics, AdVision, AutoAdjust, ZALIGN e K TRACK sono marchi o marchi registrati di Carl Zeiss Meditec AG o di altre aziende del Gruppo ZEISS in Germania e / o in altri paesi.
© Carl Zeiss Meditec AG, 2019. Tutti i diritti riservati.