



S100/OPMI pico

OPMI pico de ZEISS
Rendimiento fiable



Para que pueda centrarse en lo más importante

En los procedimientos de ORL, los otorrinolaringólogos de todo el mundo depositan su confianza en el excelente rendimiento óptico y la calidad probada de ZEISS para su trabajo diario.

OPMI® pico de ZEISS ofrece la claridad, la idoneidad y la calidad que usted necesita combinando la legendaria óptica de ZEISS con prácticas funciones en un diseño sólido y compacto.

Desde reconocimientos hasta cirugías ambulatorias menores, ZEISS OPMI pico le permite centrarse en lo más importante: su paciente.

ZEISS OPMI pico

Rendimiento fiable

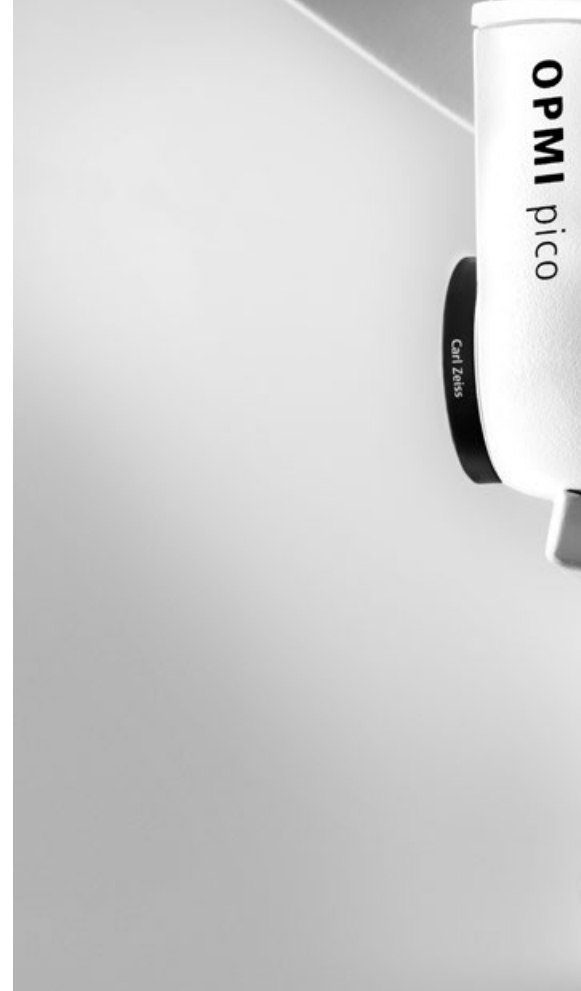


Claridad que salta a la vista

ZEISS OPMI pico le permite ver con claridad las estructuras y los detalles más finos. Las tecnologías de vanguardia en la visualización, tales como la iluminación LED y el Varioskop® 100, ofrecen una visibilidad perfecta. Y lo que es más importante, ayudan a realizar reconocimientos de alta calidad, tratamientos y pequeñas cirugías ambulatorias con un alto nivel de coherencia.

ZEISS OPMI pico

Rendimiento fiable



Iluminación halógena para aplicaciones estándar



Iluminación LED para mejorar la visibilidad

Colores reales

Con una luz bien distribuida y fiel a los colores, muy similar a la luz natural, la iluminación LED permite diferenciar mejor, y de forma mucho más clara y brillante que con la luz halógena, las estructuras anatómicas y los vasos sanguíneos, incluso en los canales profundos y estrechos. Casi no requiere mantenimiento y no es necesario sustituir las bombillas, lo que ayuda a reducir los costes.



Ajuste la longitud focal durante la cirugía con el Varioskop 100

Visibilidad mejorada

La óptica apocromática de ZEISS y la iluminación con alineación coaxial le ayudan a lograr una visibilidad mejorada incluso en canales estrechos y profundos. Además, la lente de objetivo de Varioskop 100 ofrece un amplio campo de visión, lo que permite también enfocar de forma precisa la región de interés, sin mover el microscopio quirúrgico. Puede mantener su posición ergonómica ideal seleccionando con el regulador de posición la distancia de trabajo que prefiera en los procedimientos de otorrinolaringología.

Utilidad excelente

ZEISS OPMI pico está equipado con un diseño optimizado y con funciones inteligentes. Los elementos de diseño inteligentes como la cadena de vídeo HD completamente integrada y la posición de stand-by controlada por sensor permiten disfrutar de un flujo de trabajo clínico optimizado. Disfrute de un diseño compacto y de funciones ergonómicas en sus actividades diarias.

ZEISS OPMI pico
Rendimiento fiable



Siempre listo cuando usted lo requiera

Listo para su uso

Al ser un microscopio quirúrgico manual muy manejable, ZEISS OPMI pico es fácil de emplear y de ajustar. Su diseño simple y compacto ofrece una configuración y mantenimiento sencillos. Con tan solo moverlas de la posición de stand-by, la luz y la cámara HD integrada ya estarán listas para su uso.



Comparta sus imágenes en alta resolución

Impresionante calidad HD

Utilice imágenes para guiar visualmente a sus pacientes a través del procedimiento o simplemente comparta su experiencia con otros compañeros. La cámara de vídeo HD integrada suministra imágenes de alta resolución de 1080p, con alta fidelidad de color. Durante los tratamientos y los procedimientos quirúrgicos podrá capturar imágenes de forma sencilla mediante un panel de control de pedal y mejorar así su flujo de trabajo.

Imágenes por cortesía de:

International Reference and Development Centre for Surgical Technology (IRDC), Lipsia, Alemania

Calidad en la que puede confiar

Cualquier microscopio quirúrgico de ZEISS cumple los estándares más exigentes. ZEISS OPMI pico ha sido diseñado para ayudarle durante muchos años. Gracias a su diseño, podrá actualizar el equipo con facilidad.

ZEISS OPMI pico

Rendimiento fiable



Máxima vida útil

Los contratos de servicio de ZEISS* abarcan una gama completa de ofertas de servicio para garantizar una vida útil larga y un flujo de trabajo a su medida. Los servicios como la línea de atención telefónica, la respuesta rápida o el mantenimiento preventivo le permiten centrarse siempre en lo que mejor sabe hacer: ocuparse de sus pacientes.

Con su diseño compacto, ZEISS OPMI pico es un microscopio quirúrgico en el que puede confiar

* La oferta de servicios puede variar en los diferentes países.

Póngase en contacto con su representante de ventas local para obtener más información.



Diseñado para satisfacer sus necesidades

Muchos especialistas de otorrinolaringología de todo el mundo sienten cada vez más la necesidad de ofrecer una asistencia de mayor calidad. ZEISS OPMI pico es un instrumento de alta precisión y elevado rendimiento que responde a la perfección a esta demanda ofreciendo una asistencia fiable para hacer frente a todos sus retos diarios.

Una contribución incesante al progreso médico

ZEISS, una de las empresas de tecnología médica líderes en el mundo, cuenta con una historia de más de 100 años marcados de éxitos, numerosos desarrollos de productos, hitos y "gold standards" en estrecha colaboración con los médicos. En su calidad de impulsora de los avances médicos, la empresa espera mantener su liderazgo en los próximos 100 años.



A la medida de sus necesidades

ZEISS OPMI pico ofrece diferentes opciones de montaje para adaptarse a su entorno de trabajo específico. Se puede equipar con accesorios y opciones en función de sus necesidades.



Cómoda empuñadura en T
Posicione el ZEISS OPMI pico con una cómoda empuñadura.



Endoport
Acople una cámara de endoscopio.



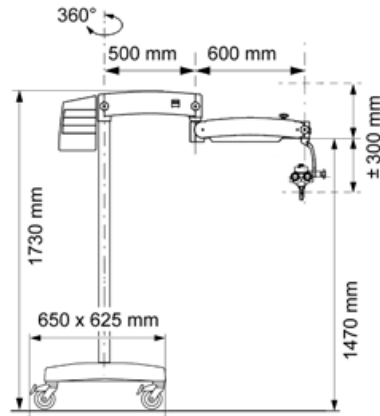
Unidad de tratamiento
Integre su ZEISS OPMI pico en una unidad de tratamiento.*

Datos técnicos

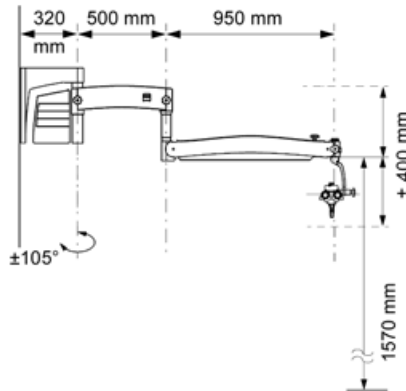
S100/OPMI pico de ZEISS

Aumento	Cambiador de aumentos apocromático manual	●
Oculares	Oculares gran angular de 10x	●
	Oculares gran angular de 12,5x	○
Tubos	Tubo recto, longitud focal $f = 170$ mm	●
	Tubo inclinable $0-180^\circ$, $f = 170$ mm	○
	Tubo plegable $f170/f260$, incl. función PROMAG para aumento adicional del 50 % y función de giro integrada	○
Enfoque	Lente de objetivo $f = 250$ mm	●
	Lentes de objetivo de $f = 200$ mm a $f = 400$ mm, en pasos de 50 mm	○
	Varioskop 100, distancia de trabajo enfocable 200–300 mm	○
Sistema de iluminación	Iluminación halógena de 100 W	●
	Iluminación LED	○
Empuñadura	Cómoda empuñadura en T	●
	Empuñaduras (parte frontal)	○
Movilidad de soporte	Acoplador de 120°	●
	Acoplador estándar	○
Suspensión	Soporte de suelo	●
	Estativo de pared con brazo largo	○
	Estativo de techo	○
	Integración en unidad de tratamiento*	○
Vídeo de alta definición	HD-ready 720p	○
	Full HD 1080p	○
	Live & streaming con cámara de vídeo HD (Full HD 1080p) con licencia de grabación	○
	Monitores HD	○
Soluciones de vídeo externas	Adaptador de cámara SLR	○
	Adaptador FlexioStill para cámaras digitales	○
	Adaptador FlexioMotion para cámaras de vídeo digitales portátiles	○
	Endoport*	○
Accesorios	Protectores de lente VisionGuard®	○
	Fundas estériles	○
	Tapones asépticos esterilizables y cubiertas de empuñadura	○
	Bandeja de instrumentos para soporte de suelo	○

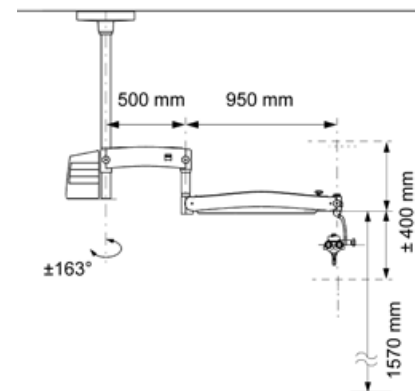
Estativo de suelo S100



Estativo de pared S100



Estativo de techo S100



● Estándar ○ Opción

* Póngase en contacto con el representante de su unidad de tratamiento local para obtener más información.



Carl Zeiss Meditec AG

Goeschwitzer Strasse 51-52

07745 Jena

Alemania

www.zeiss.com/opmi-pico-ENT

www.zeiss.com/med/contacts

ES_30_010_0450IV Impreso en Alemania CZ-III/2019

El contenido de este folleto puede diferir del estado actual de homologación del producto o del servicio en su país. Contacte con su representante regional para obtener más información. Reservado el derecho a realizar modificaciones en el diseño o el volumen de suministro por desarrollos técnicos. OPMI, Varioskop y VisionGuard son marcas comerciales o marcas comerciales registradas de Carl Zeiss Meditec AG o de otras empresas del Grupo ZEISS de Alemania y / o de otros países.

© Carl Zeiss Meditec AG, 2019. Todos los derechos reservados.