

La unión de dos mundos en una única solución



ZEISS INTRABEAM 600



Seeing beyond



La unión de dos mundos en una única solución

ZEISS INTRABEAM 600

ZEISS INTRABEAM 600 asegura la precisión local durante la esterilización del lecho tumoral. Como el tiempo es oro, se combinan la intervención quirúrgica y la irradiación en un solo paso, unidas por un rendimiento demostrado con una sólida base científica en radioterapia para aplicar tratamientos realmente personalizados.

El primer modelo de INTRABEAM® obtuvo la aprobación de la FDA en EE. UU. en 1997 y el certificado CE en Europa en 1999 para la irradiación intersticial, intraoperatoria, intracavitaria o superficial de lesiones de forma dirigida. ZEISS INTRABEAM® 600 está compuesto por ZEISS INTRABEAM Workplace con la consola de control 600 integrada, la fuente de rayos X (XRS) y las herramientas para el control de calidad (QA).

El estativo de suelo ZEISS INTRABEAM NC32, con seis grados de libertad, compensación de peso y frenos electromagnéticos, garantiza un posicionamiento fácil, flexible y preciso de la XRS en la zona deseada para una irradiación de rayos X de baja energía en la cavidad tumoral.

ZEISS INTRABEAM 600

Vista general

*Software INTRABEAM
y software radiance®*

Teclado y ratón

*Herramientas de control de calidad
(QA) y fuente de rayos X (XRS)*

*XRS adicional e instrucciones
de uso*

UNIDOS E y ordenador



Fuente de rayos X (XRS)



Aplicadores INTRABEAM



ZEISS INTRABEAM 600

Más detalles

Como equipo de tercera generación de IORT de ZEISS, el nuevo sistema INTRABEAM 600 es la primera plataforma de tratamiento totalmente integrada y conectada para IORT que responde a diversas necesidades clínicas con una única solución.



Mejora del flujo de trabajo clínico

Digital Imaging and Communications in Medicine (DICOM) permite la integración personalizada de INTRABEAM 600 de ZEISS en la estructura hospitalaria para flujos de trabajo preoperatorios, intraoperatorios y posoperatorios (por ejemplo, un sistema de comunicación y archivo de imágenes [PACS]), al tiempo que garantiza un intercambio de datos seguro y ofrece posibilidades de documentación *in situ*.



Mayor facilidad de uso

La intuitiva interfaz gráfica de usuario (GUI) de ZEISS INTRABEAM 600 hace que sea fácil administrar tratamientos IORT y le ofrece modalidades de tratamiento integrales para las indicaciones oncológicas. El diseño ergonómico del nuevo ZEISS INTRABEAM 600 está pensado para que su uso en los procedimientos de control de calidad (QA) sea más fácil, con lo que se consigue un ambiente de trabajo moderno.



Un nuevo nivel de precisión

Con radiance®, ZEISS INTRABEAM 600 integra el primer software de simulación de planificación de tratamientos en 3D para IORT. El software radiance® puede usarse en las fases preoperatoria, intraoperatoria y posoperatoria, donde ofrece la posibilidad de seleccionar casos y calcular dosis cerca de órganos críticos con el algoritmo de Monte Carlo para corregir la heterogeneidad tisular y permitir una fácil documentación.



ZEISS INTRABEAM 600

Especificaciones técnicas

ZEISS INTRABEAM Workplace

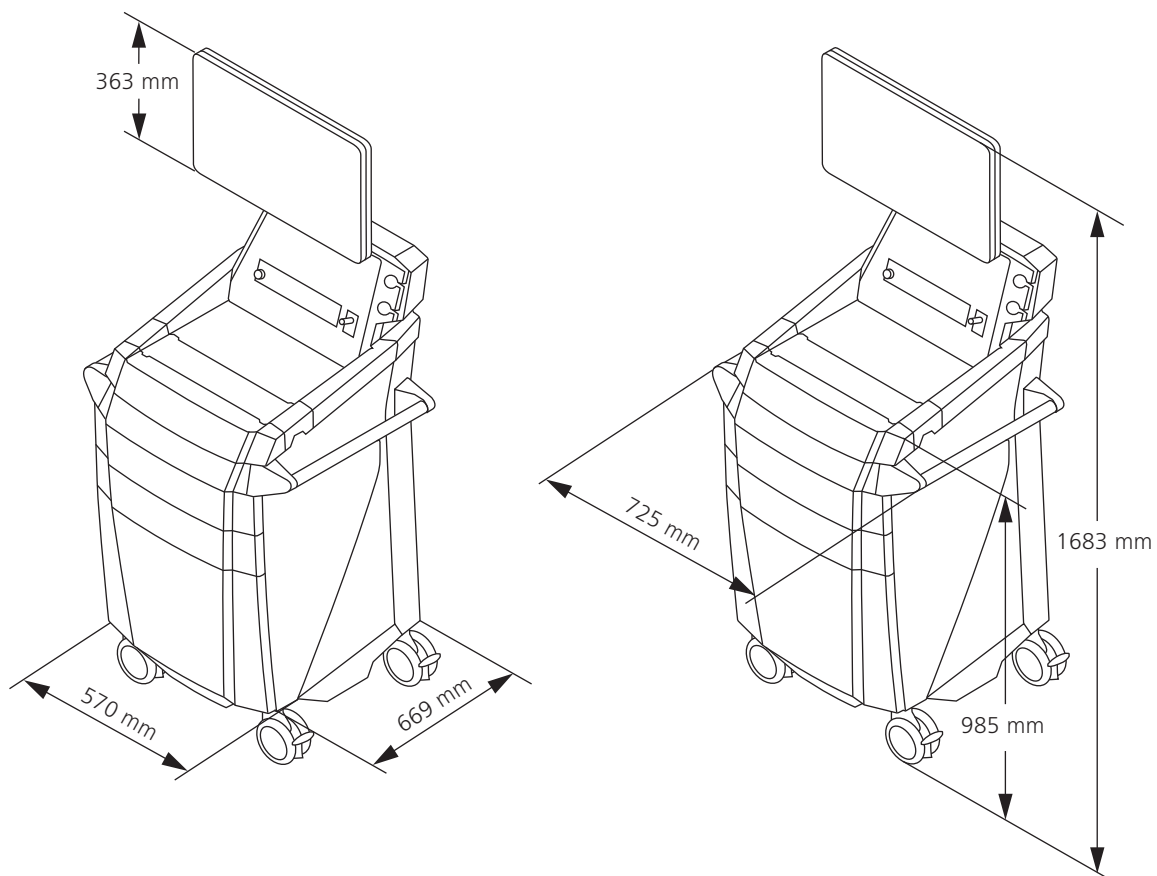
Peso total con configuración completa	máx. 155 kg/341,72 lb
Dimensiones	900 × 1690 × 600 mm/35,43" × 66,54" × 23,62" (anchura × altura × profundidad)
Rangos de tensión nominal, conmutables	(115 V) 110 V-125 V (230 V) 220 V-240 V
Frecuencia nominal	50 Hz-60 Hz
Carga conectada	300 VA

Consola de control 600

Peso	4,5 kg/9,92 lb
Dimensiones	305 × 89 × 381 mm/12,00" × 3,50" × 15,00" (anchura × altura × profundidad)
Conexión eléctrica	Mediante transformador de aislamiento de Workplace
Tensión de entrada	100 V-240 V
Frecuencia nominal	50 Hz-60 Hz
Potencia absorbida	60 VA
Parámetros de funcionamiento seleccionables:	40 kV/40 µA 50 kV/5, 10, 20 o 40 µA

(Tensión de aceleración/
corriente de haz)

Es la corriente máxima del tubo de rayos X en todo el rango de tensión





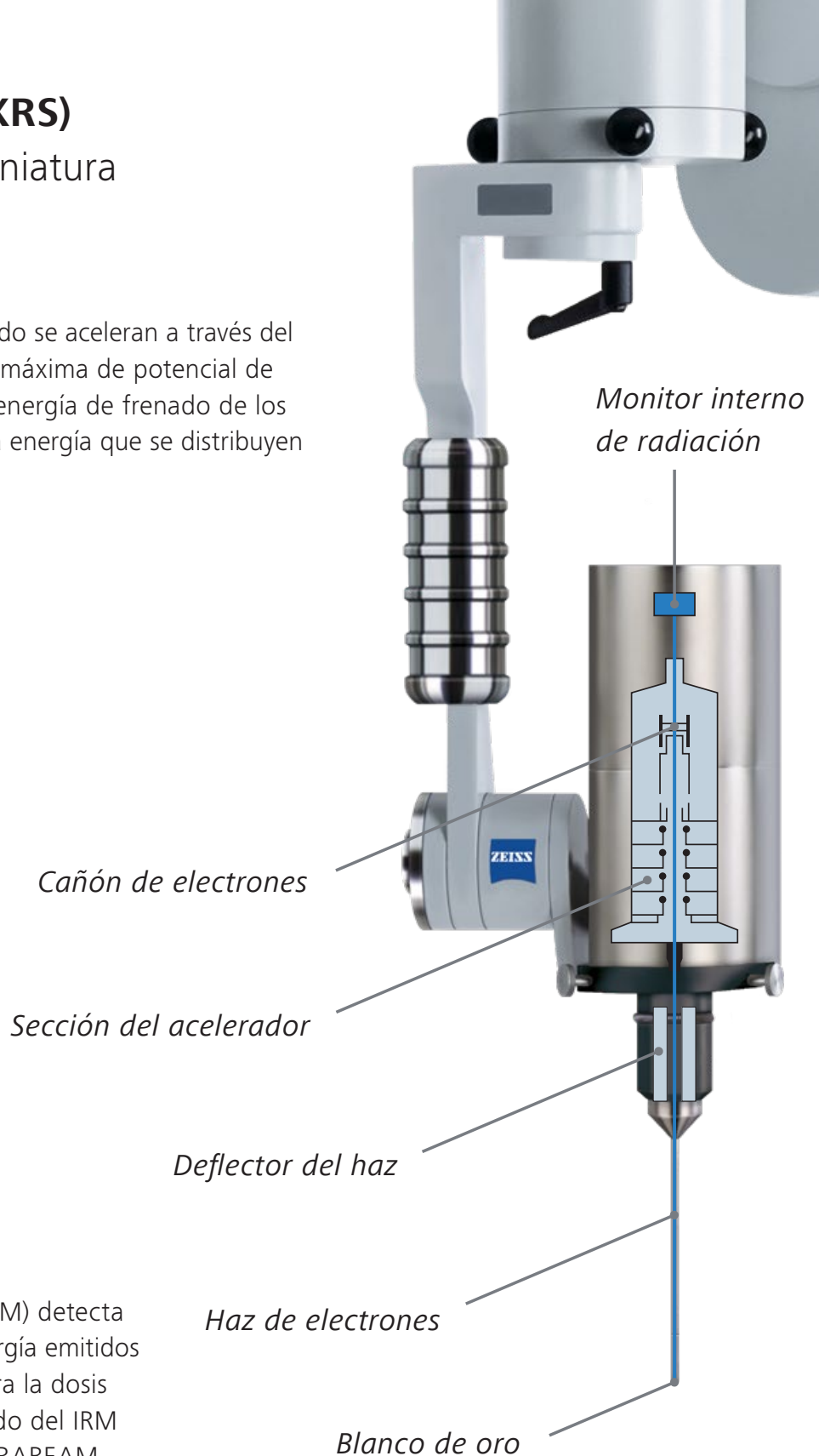
Power on Ready X-Ray on Face Face



Fuente de rayos X (XRS)

Acelerador lineal en miniatura

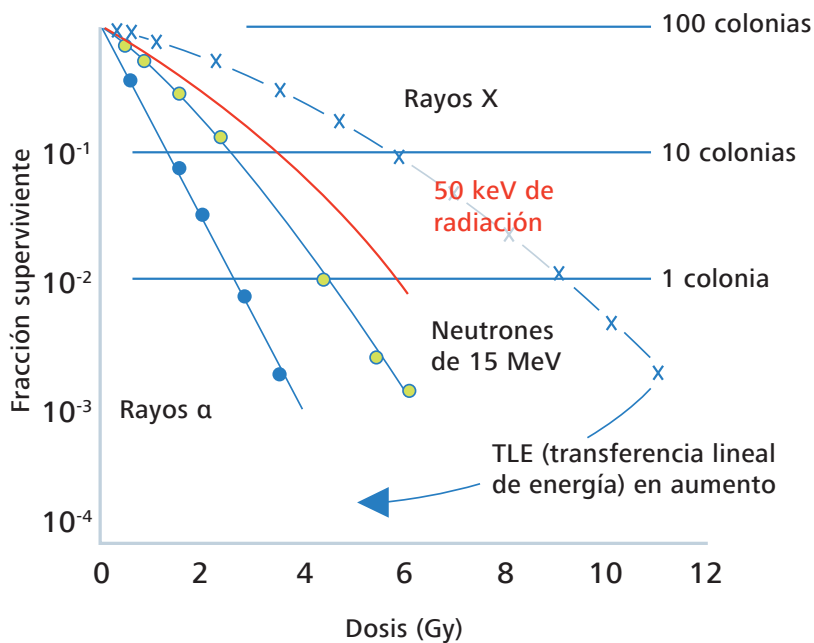
Los electrones emitidos por el cátodo se aceleran a través del tubo de deriva con una diferencia máxima de potencial de 50 kV hacia un blanco de oro. La energía de frenado de los electrones produce fotones de baja energía que se distribuyen de forma isotrópica.



Vigilancia de dosis en línea

El monitor interno de radiación (IRM) detecta la parte de los fotones de baja energía emitidos en la dirección del cátodo y registra la dosis emitida en tiempo real.* El resultado del IRM se muestra en la GUI de ZEISS INTRABEAM Workplace, por lo que el usuario sabe en todo momento qué dosis se está administrando durante el tratamiento.

* Con una calibración adecuada.



- Emisión de rayos X de fuentes puntuales
- Distribución de dosis esférica alrededor del isocentro de la fuente de rayos X (XRS)
- Alto gradiente de dosis (1/r³ aproximadamente) en el agua (equivalente a tejido blando)
- Precisión del posicionamiento de la dosis aplicada +/- 1 mm a un diámetro de tratamiento de 40 mm (del isocentro)

A diferencia de los rayos X de alta energía, los rayos X de baja energía tienen mayor EBR.^{1,2}

Especificaciones técnicas

Peso	1,62 kg/3,57 lb
Dimensiones	70 × 175 × 110 mm/2,75" × 6,89" × 4,32" (anchura × altura × profundidad)
Sonda	Diámetro 3,2 mm, longitud 100 mm, recubierta de nitruro de cromo (CrN)

¹ Herskind, C. et al. (2006). Influence of different dose rates on cell recovery and RBE at different spatial positions during protracted conformal radiotherapy. *Radiation Protection Dosimetry*, 122(1-4), 498-505.

² Wenz, F. et al. (2007). Intraoperative radiotherapy (IORT) with the INTRABEAM system in breast cancer. Current status of the TARGIT study. *Der Gynäkologe*, 40(6), 464-467.

Estativo de suelo NC32 INTRABEAM

Aúna precisión y flexibilidad

El estativo de suelo ZEISS NC32 INTRABEAM combina el rendimiento con la fiabilidad, la flexibilidad y la facilidad de uso, y es apto para su aplicación móvil en cualquier quirófano. Los frenos electromagnéticos mantienen la XRS y el aplicador fijos durante la irradiación con una precisión milimétrica.

Maniobrabilidad

Los seis ejes de movilidad permiten colocar la XRS en cualquier lugar del espacio tridimensional, sin importar dónde se requiera exactamente para el tratamiento.

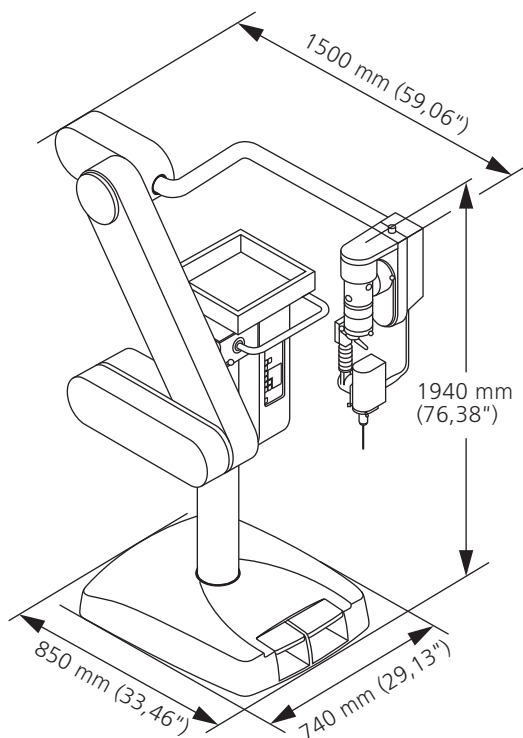


Estativo de suelo NC32 INTRABEAM

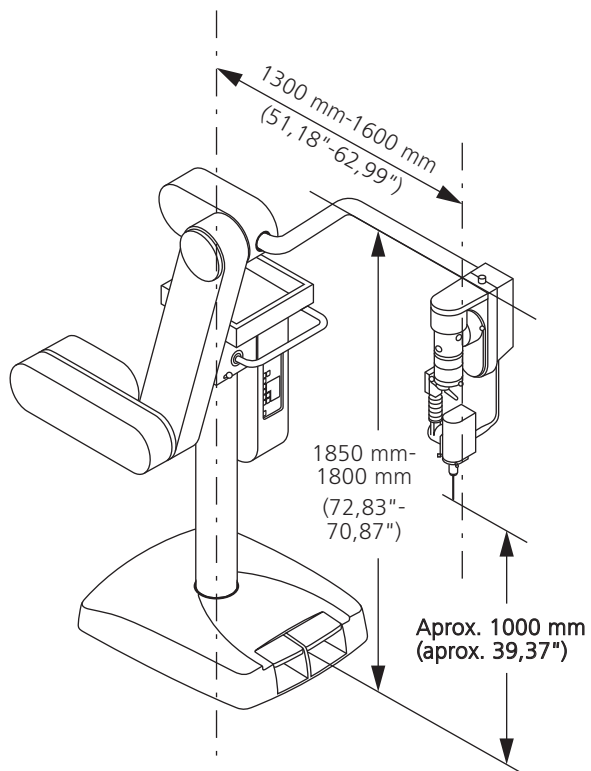
Especificaciones técnicas

Para trabajar con ZEISS INTRABEAM 600 durante el tratamiento se necesitan dos tomas eléctricas: una para el estativo de suelo ZEISS NC32 INTRABEAM y otra para ZEISS INTRABEAM Workplace.

Tensión nominal	100 V/115 V/230 V
Frecuencia nominal	50-60 Hz
Consumo de energía	Máx. 400 VA
Normativa eléctrica	IEC 60601-1; CAN/CSA-C22.2 núm. 601.1-M90
Clasificación del producto	Tipo B
Protección de cubierta	IPX0
Clase de protección	Clase de protección I



Posición de transporte del estativo de suelo ZEISS NC32 INTRABEAM



Posición de trabajo del estativo de suelo ZEISS NC32 INTRABEAM

Aplicadores INTRABEAM

Permiten una gran versatilidad de tratamiento

ZEISS INTRABEAM Spherical Applicators

Se emplean para la radioterapia intracavitaria o intraoperatoria en el lecho tumoral. El aplicador rellena la cavidad tumoral creada al extirpar el tumor. El tejido del lecho tumoral se adhiere al aplicador mediante tensión superficial. La punta de la sonda está centrada en el aplicador y, por tanto, en la cavidad tumoral.



ZEISS INTRABEAM Needle Applicators

Se puede emplear para la radioterapia intersticial de tumores, por ejemplo en el tratamiento de metástasis vertebral o tumores cerebrales. Este aplicador crea una distribución de dosis esférica que se emite desde el centro de la punta de la sonda y esteriliza el tumor directamente o rellena la cavidad tumoral que se crea con la escisión del tumor.



ZEISS INTRABEAM Flat Applicators

Se utilizan para el tratamiento del lecho tumoral en superficies expuestas quirúrgicamente. Generan un campo de radiación plano (mediante un filtro de aplanamiento) optimizado a 5 mm de la superficie del aplicador (medición en agua).



ZEISS INTRABEAM Surface Applicators

Se emplean para el tratamiento del lecho tumoral en superficies expuestas quirúrgicamente y ofrecen un campo de radiación plano optimizado (mediante un filtro de aplanamiento) en la superficie objetivo.



Aplicadores INTRABEAM

Especificaciones técnicas



Componentes	ZEISS INTRABEAM Spherical Applicator	ZEISS INTRABEAM Needle Applicator	ZEISS INTRABEAM Flat Applicator Set	ZEISS INTRABEAM Surface Applicator Set
Tamaños disponibles (Ø en mm)	15, 20, 25, 30, 35, 40, 45, 50	4,4	10, 20, 30, 40, 50, 60	10, 20, 30, 40
Componentes	ZEISS INTRABEAM Spherical Applicator	ZEISS INTRABEAM Needle Applicator + tubos guía (6 uds.)	ZEISS INTRABEAM Flat Applicator + marcador de posición + tapón de lumen	ZEISS INTRABEAM Surface Applicator + marcador de posición + tapón de lumen
Uso	Reutilizable	De un solo uso	Reutilizable	Reutilizable
Regiones anatómicas (enumeración no exhaustiva)	Cualquier parte del cuerpo humano (no indicado para uso en el corazón ni en el sistema circulatorio central)	Cualquier parte del cuerpo humano (no indicado para uso en el corazón ni en el sistema circulatorio central)	Cualquier parte del cuerpo humano (no indicado para uso en el corazón ni en el sistema circulatorio central)	Cualquier parte del cuerpo humano (no indicado para uso en el corazón ni en el sistema circulatorio central)
Geometría de la distribución de la dosis	Distribución de dosis esférica	Distribución de dosis esférica	Distribución de dosis plana, optimizada para irradiar el tejido a 5 mm de distancia de la superficie del aplicador (medición en agua)	Distribución de dosis plana, optimizada para irradiar el tejido en contacto directo con la superficie del aplicador
Fijación en la región de interés	–	Los tubos guía pueden utilizarse para los recorridos de aproximación profunda	Fijación posible mediante el ZEISS INTRABEAM Position Marker (se puede coser o pegar en la región de interés)	Fijación posible mediante el ZEISS INTRABEAM Position Marker (se puede coser o pegar en la región de interés)
Longitud [mm]	Ø 15 mm: 167,5 mm Ø 20 mm: 170,0 mm Ø 25 mm: 172,5 mm Ø 30 mm: 175,0 mm Ø 35 mm: 177,5 mm Ø 40 mm: 180,0 mm Ø 45 mm: 182,5 mm Ø 50 mm: 185,0 mm	94 mm (longitud de la sonda)	Ø 10 mm: 169,05 mm Ø 20 mm: 174,05 mm Ø 30 mm: 178,05 mm Ø 40 mm: 181,55 mm Ø 50 mm: 184,35 mm Ø 60 mm: 185,55 mm	Ø 10 mm: 169,05 mm Ø 20 mm: 174,05 mm Ø 30 mm: 178,05 mm Ø 40 mm: 181,55 mm
Diámetro interior (cuerpo de absorción)	N/A	N/A	Ø 10 mm: 10 mm Ø 20 mm: 20 mm Ø 30 mm: 30 mm Ø 40 mm: 40 mm Ø 50 mm: 50 mm Ø 60 mm: 60 mm	Ø 10 mm: 10 mm Ø 20 mm: 20 mm Ø 30 mm: 30 mm Ø 40 mm: 40 mm
Diámetro exterior	Ø 15 mm: 15 mm Ø 20 mm: 20 mm Ø 25 mm: 25 mm Ø 30 mm: 30 mm Ø 35 mm: 35 mm Ø 40 mm: 40 mm Ø 45 mm: 45 mm Ø 50 mm: 50 mm	Ø 4,4 mm	Ø 10 mm: 14 mm Ø 20 mm: 24 mm Ø 30 mm: 34 mm Ø 40 mm: 44 mm Ø 50 mm: 54 mm Ø 60 mm: 64 mm	Ø 10 mm: 14 mm Ø 20 mm: 24 mm Ø 30 mm: 34 mm Ø 40 mm: 44 mm
Materiales de los aplicadores y los componentes	Acero inoxidable ULTEM® (polieterimida)	Acero inoxidable ULTEM® (polieterimida) Policarbonato	Acero inoxidable ULTEM® (polieterimida) Goma EPDM (etileno propileno dieno monómero)	Acero inoxidable ULTEM® (polieterimida) Goma EPDM (etileno propileno dieno monómero)

Nota: La información que figura en esta página muestra tan solo una parte del contenido de las instrucciones de uso.

Si desea obtener más información, consulte las instrucciones de uso completas correspondientes.

Control de calidad

Tres elementos que aseguran el tratamiento

ZEISS INTRABEAM 600 incluye un conjunto completo de herramientas de dosimetría y control de calidad. El sistema viene calibrado de fábrica y se entrega con curvas de dosis en profundidad específicas y una medición de referencia con la cámara de ionización integrada en el sistema (válida para la XRS actual de ZEISS INTRABEAM 600). Antes de empezar un tratamiento se lleva a cabo una comprobación de control de calidad de dos pasos que garantiza que ningún parámetro (como la isotropía, el monitor interno de radiación y la emisión de la dosis) supere las tolerancias definidas durante la calibración. Para verificar la curva de dosis en profundidad se puede utilizar un maniquí de agua ZEISS INTRABEAM Water Phantom ajustable de forma manual y totalmente protegido contra la radiación.

En el interior de la matriz de fotodiodos (PDA), la radiación de la XRS se mide mediante cinco diodos colocados perpendicularmente entre sí. El objetivo de esta prueba es garantizar la isotropía (distribución esférica) del haz emitido.

Con el dispositivo de centrado de sonda y soporte de cámara de ionización (PAICH) se puede comprobar la emisión. Se monta una cámara de ionización en el dispositivo de centrado de sonda de forma que la ventana de la cámara de ionización quede situada justo encima de la punta de la XRS. En esta prueba también se comprueba el monitor

interno de radiación (IRM). Los recuentos que calcula el IRM se comparan con la lectura de la cámara de ionización. Hasta que no se calcula un coeficiente, no se activa la XRS para la planificación del tratamiento.

Los sensores de temperatura se encuentran dentro del PAICH y los sensores de presión dentro de la consola de control 600. Las pantallas de presión y temperatura pueden calibrarse para garantizar un cálculo preciso de la dosis.



Verificación de la isotropía y de la emisión de la dosis

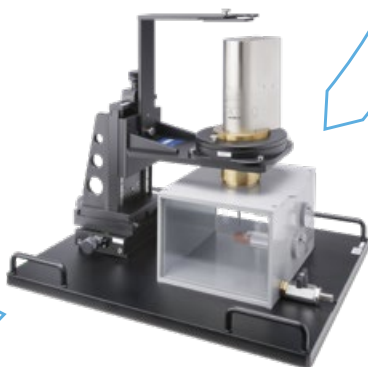


Vigilancia de dosis *in situ*

El IRM detecta la parte de los fotones de rayos X emitidos en la dirección del cátodo y registra la dosis emitida en tiempo real (con una calibración adecuada).

El resultado del IRM se muestra en el monitor del ZEISS INTRABEAM 600, de modo que el usuario sabe qué dosis se está administrando en todo momento durante el tratamiento.

Los tres elementos de control de calidad con ZEISS INTRABEAM 600



Verificación independiente de la curva de dosis en profundidad y la distribución de la dosis

El maniquí de agua ZEISS INTRABEAM Water Phantom está totalmente protegido contra la radiación y no requiere ninguna otra protección radiológica. La técnica de movimiento de alta precisión del maniquí de agua ZEISS INTRABEAM Water Phantom permite al físico colocar la punta de la XRS exactamente encima o junto a las cámaras de ionización dentro del agua. La colocación y el desplazamiento precisos de la fuente garantizan la comprobación de la curva de dosis en profundidad. Incluso se puede realizar la medición completa de una curva de dosis en profundidad.

ZEISS INTRABEAM Water Phantom

Vista general y datos técnicos

El maniquí de agua ZEISS INTRABEAM Water Phantom permite el cálculo dosimétrico simple de la curva de dosis en profundidad y verifica la isotropía de la XRS, de manera que proporciona un control de calidad exhaustivo para la IORT de ZEISS:



- Cálculo dosimétrico de la curva de dosis en profundidad y la isotropía de la XRS, así como verificación de los datos medidos frente a los datos estimados (calibración interna).
- La curva de dosis en profundidad representa la tasa de dosis característica [Gy/min] en relación con la profundidad de penetración [mm] en el agua de la fuente de rayos X correspondiente a 40 kV y 50 kV.
- Medición de isotropía para comprobar la distribución geométrica de la radiación esférica emitida por la punta de la sonda de la XRS.
- Medición de la sonda descubierta o con aplicador.
- Dos cámaras de medición fijadas en posición perpendicular (plano X-Y y plano X[Y]-Z), cada una de ellas para insertar una cámara de ionización. Cada una de las cámaras de medición contiene un elemento adaptador para insertar la cámara de ionización.
- Tanque de agua protegido contra la radiación con dos sujeciones impermeables de plástico para las cámaras de ionización.
- Unos tornillos micrométricos permiten un posicionamiento preciso (+/-0,1 mm de precisión) de la punta de la sonda de la XRS en los tres ejes (X, Y, Z).
- Rotación de la XRS alrededor del eje Z en ocho enclavamientos de 45° cada uno para medir la isotropía.
- Las mediciones también se pueden controlar desde el monitor. La cámara de ionización detecta los rayos X y envía los valores medidos al dosímetro UNIDOS E.

Peso	Aprox. 40 kg
Dimensiones	Aprox. (400 mm × 520 mm × 580 mm) (anchura × altura × longitud)
Capacidad del tanque de agua	Aprox. 6 litros
Protección, vidrio plomizo	Equivalente Pb 2 mm con radiación de rayos X de 50 kV
Protección completa	Radiación de fuga máxima <23 mR/h (=200 µSv/h) (según la norma DIN EN 60601-2-8: 1997; capítulo 29. 1. 102)
Unidad de posicionamiento	Precisión mecánica del sistema de posicionamiento Z: mín. 0,1 mm

Herramientas de control de calidad

PAICH y PDA

PAICH (dispositivo de centrado de sonda y soporte de cámara de ionización)

El PAICH se utiliza principalmente para comprobar la radiación emitida. Para realizar esta prueba se fija una cámara de ionización al PAICH y durante esta misma prueba también se verifica el monitor interno de radiación. Los sensores de temperatura se encuentran dentro del PAICH y los sensores de presión dentro de la consola de control 600. Las pantallas de presión y temperatura pueden calibrarse para garantizar un cálculo preciso de la dosis.



PAICH usado durante el procedimiento de control de calidad del "ajuste de la sonda".

PDA (matriz de fotodiodos)

En el interior de la PDA, la radiación de la XRS se mide mediante cinco diodos colocados perpendicularmente entre sí. El objetivo de esta prueba es garantizar la isotropía (distribución esférica) del haz de fotones de rayos X de baja energía.



PDA usada durante el procedimiento de control de calidad del "centrado del haz".

Concepto de seguridad (bloqueo)

Óptico y externo

Bloqueo óptico

La XRS integra un sistema de bloqueo óptico para detectar el tipo de protección contra la radiación que se usa en el equipo en el que está instalada la fuente de rayos X. Una vez que la XRS se ha insertado en su soporte y se ha conectado un aplicador ZEISS, el sistema de bloqueo óptico se cierra, permitiendo la generación de rayos X. Cuando se generan rayos X,

se emite una señal acústica audible desde el altavoz de la unidad de control y se enciende la luz de advertencia externa. El estado del sistema de bloqueo se muestra siempre en las pantallas del software de la aplicación; consulte el campo de visualización "Estado bloqueo". En la siguiente tabla se muestran los cuatro estados de bloqueo posibles.

Estado de bloqueo	Generación de haz de rayos X	Equipo
Ninguno	Desactivada	Ninguno
No protegido	Desactivada	PAICH
Protegido	Permitida	PAICH CON CÁMARA DE IONIZACIÓN INSTALADA (IC) PDA
Tratamiento	Permitida	LA XRS Y EL APLICADOR ESTÁN CORRECTAMENTE INSTALADOS EN EL ESTATIVO DE SUELO.

Bloqueo externo

Detrás del Workplace hay un conector de bloqueo externo que permite controlar a distancia el bloqueo y visualizar a distancia la generación del haz de rayos X. El conector de bloqueo externo "EXT INTERLOCK" tiene las dos funciones siguientes:

- Opción de conectar un conmutador independiente para detener, bloquear o habilitar la generación de rayos X.
- Opción de conectar un indicador externo adicional (lámpara de advertencia) que avisa de la generación rayos X.

En caso de que el usuario desee utilizar un interruptor independiente, por ejemplo, un interruptor de puerta, este deberá conectarse al conector "EXT INTERLOCK" mediante un enchufe independiente. La conexión debe ser efectuada por el cliente. Con la unidad de control se suministra un enchufe adecuado para el conector de bloqueo externo. Los enchufes adecuados para el conector de bloqueo externo también se pueden solicitar a ZEISS Service como piezas de repuesto.

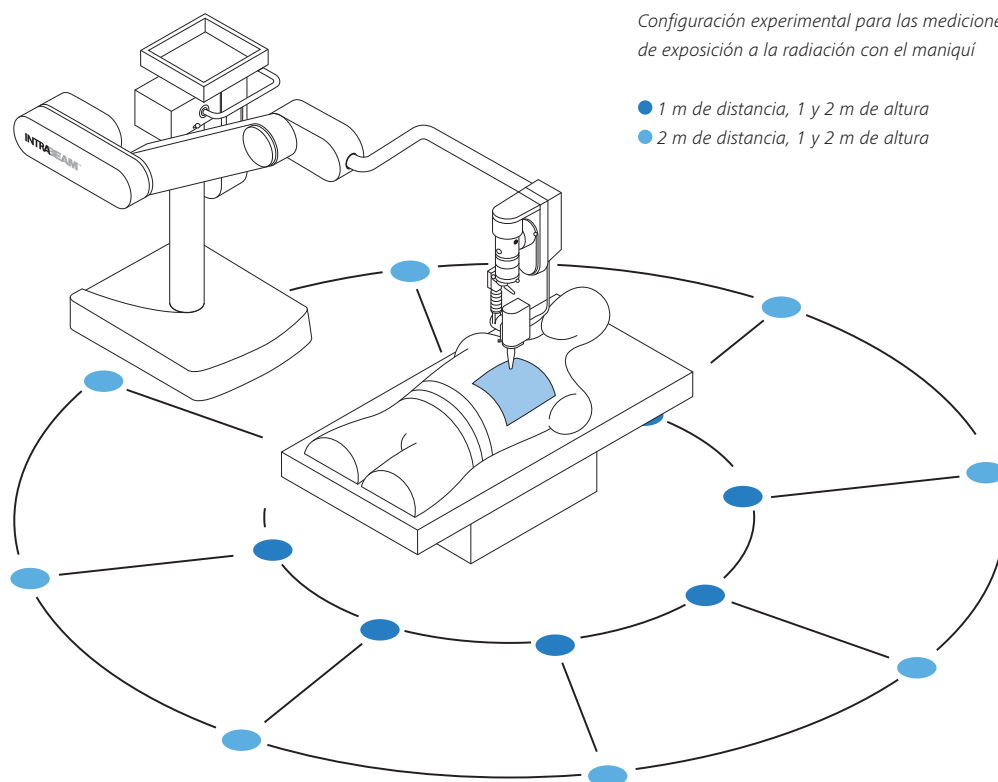
Nota: La información que figura en esta página muestra tan solo una parte del contenido de las instrucciones de uso. Si desea obtener más información, consulte las instrucciones de uso completas correspondientes.

Protección contra la radiación

Mínima exposición a la radiación en todo momento

Durante una intervención de mama simulada en un quirófano sin protección se realizaron mediciones con dosímetros TL LiF (Mg, Cu, P). La XRS trabajó a máxima potencia, a 50 kV y 40 μ A. Durante el tratamiento simulado se administró una dosis de 200 Gy (en la superficie del aplicador). Esto equivale

aproximadamente a 10 veces la dosis típica prescrita para un paciente tratado con radioterapia intraoperatoria dirigida con ZEISS INTRABEAM. Esta dosis extremadamente elevada se eligió para alcanzar la dosis mínima detectable de los dosímetros TL de 30 μ Sv. Dosímetros procesados en Rados RE200A.



Ejemplo 1

Sin usar ninguna otra protección radiológica externa aparte de cubrir adecuadamente el área de irradiación con ZEISS INTRABEAM Radiation Shield, Flat, se pueden tratar 10 pacientes al año hasta alcanzar una dosis de exposición de 1 mSv a una distancia de 2 m de la fuente de rayos X y a una altura de 1 m.

Ejemplo 2

Si van a realizarse 100 intervenciones al año, debe mantenerse una distancia de 2 m respecto a la zona pública (por ejemplo, el pasillo) para garantizar que la pared o ventana correspondientes protejan contra la radiación con un factor de al menos 10. Esto funciona como un material con un equivalente en plomo de 0,05 mm con una energía máxima de 50 kV, es decir, como 10 mm de hormigón o 26 mm de yeso.

1 Sartor, G., Avanzo, M., Roncadin, M., De Paoli, A., & Capra, E. (2010). Radiation protection survey for IORT machine in unshielded surgical room. 6th International Conference of the International Society of Intraoperative Radiation Therapy (ISIRT), Arizona.

2 Avanzo, M., Sartor, G., Roncadin, M., Gontijo, C., & Capra, E. (2010). Feasibility of IORT of the breast for women of fertile age. 6th International Conference of the International Society of Intraoperative Radiation Therapy (ISIRT), Arizona.

Limpieza y desinfección

Mantenga su equipo en un estado seguro y fiable

Todos los componentes no estériles de ZEISS INTRABEAM se pueden limpiar y desinfectar fácilmente. El estativo de suelo ZEISS NC32 INTRABEAM también se puede limpiar en muy poco tiempo. a = 4-7 % hipoclorito, b = Meliseptol®, c = limpiar con un paño húmedo, d = alcohol etílico, agua destilada (1:1) y un chorrito de lavavajillas líquido de uso doméstico, también mencionado en las instrucciones de uso detalladas.

Componentes	Limpieza	Desinfección	Un solo uso/esterilización
Estativo de suelo ZEISS NC32 INTRABEAM	c	b	–
ZEISS INTRABEAM Workplace	Consulte las instrucciones de uso	Consulte las instrucciones de uso	–
Teclado y ratón	Consulte las instrucciones de uso	Consulte las instrucciones de uso	–
Fuente de rayos X (XRS)	c	a	–
Herramientas de control de calidad (PDA/PAICH)	c	a	–
Cables (XRS/PAICH/PDA)	c	a	–
ZEISS INTRABEAM Water Phantom	d	–	–
ZEISS INTRABEAM Spherical Applicator	Consulte las instrucciones de uso	x	Esterilizable con vapor
ZEISS INTRABEAM Needle Applicator	–	–	De un solo uso; estéril
ZEISS INTRABEAM Flat Applicator	Consulte las instrucciones de uso	x	Esterilizable con vapor
ZEISS INTRABEAM Surface Applicator	Consulte las instrucciones de uso	x	Esterilizable con vapor
ADDCO X-Drape® D-110	–	–	De un solo uso; estéril
Fundas para ZEISS INTRABEAM	–	–	De un solo uso; estéril

Esterilización con vapor

Tenga en cuenta los siguientes factores:

- El método de esterilización con vapor está validado conforme a la norma DIN EN ISO 17665-1
- La temperatura máxima de esterilización es de 138 °C (280 °F, más una tolerancia conforme a la norma DIN EN ISO 17665-1)

Consulte las instrucciones de uso para obtener información detallada sobre la limpieza, la desinfección y la esterilización de los aplicadores.

Limpieza, desinfección y esterilización de los aplicadores:

El procesamiento de los aplicadores ha sido validado por ZEISS. Para mantener la efectividad y la reproducibilidad, se recomienda limpiar y desinfectar los aplicadores mediante un proceso mecanizado, en la medida de lo posible, tal y como se especifica en las instrucciones de uso. No exponga los aplicadores y los contenedores estériles a temperaturas superiores a 141 °C (286 °F).

Use los siguientes materiales para la limpieza/desinfección:

- Aire filtrado para el proceso de secado
- Cepillo blando
- Paño suave

Para aplicadores planos y de superficie:

- Utilice el tapón de lumen suministrado.

El producto desinfectante no debe contener lo siguiente:

- Ácidos orgánicos, minerales y oxidantes (valor mínimo permitido de pH: 5,5)
- Bases fuertes (valor máximo permitido de pH: 8,5; recomendado: producto de limpieza neutro enzimático)
- Disolventes orgánicos (por ejemplo, alcohol, éter, cetona o bencina)
- Oxidantes (por ejemplo, peróxido de hidrógeno)
- Halógenos (cloro, yodo y bromo)
- Hidrocarburos aromáticos/halogenados

Producto de limpieza o desinfectante:

- El producto desinfectante debe ser compatible con el producto de limpieza usado.
- El producto desinfectante debe ser apto para limpiar y desinfectar instrumentos metálicos y de plástico.
- Enjuague con agua estéril, de baja concentración microbiana (10 microbios/ml como máximo) o de baja concentración de endotoxinas (0,25 unidades de endotoxina/ml como máximo) (por ejemplo, agua purificada/altamente purificada).

Utilice solamente el método de esterilización con vapor (método de vacío fraccionado) descrito en las instrucciones de uso para esterilizar los aplicadores limpios y desinfectados. No se han validado otros procedimientos.



NC32 INTRABEAM Floor Stand



0297

INTRABEAM 600
INTRABEAM Drapes
INTRABEAM Water Phantom



0297

INTRABEAM Spherical Applicator
INTRABEAM Needle Applicator
INTRABEAM Surface Applicator Set
INTRABEAM Flat Applicator Set



Carl Zeiss Meditec AG
Goeschwitzer Strasse 51–52
07745 Jena
Alemania
www.zeiss.com/radiotherapy
www.zeiss.com/med/contacts

es-INT_30_010_0102III CZ-11/2023

El contenido de este folleto puede diferir del estado actual de homologación del producto o del servicio en su país. Contacte con su representante regional para obtener más información. Reservado el derecho a realizar modificaciones en el diseño o el volumen de suministro por desarrollos técnicos. INTRABEAM es una marca comercial o marca comercial registrada de Carl Zeiss Meditec AG o de otras empresas del Grupo ZEISS de Alemania y/o de otros países. © Carl Zeiss Meditec AG, 2023. Reservados todos los derechos.