

Découvrez la phaco-émulsification sous un nouveau jour.



ZEISS QUATERA 700

zeiss.com/quatera700



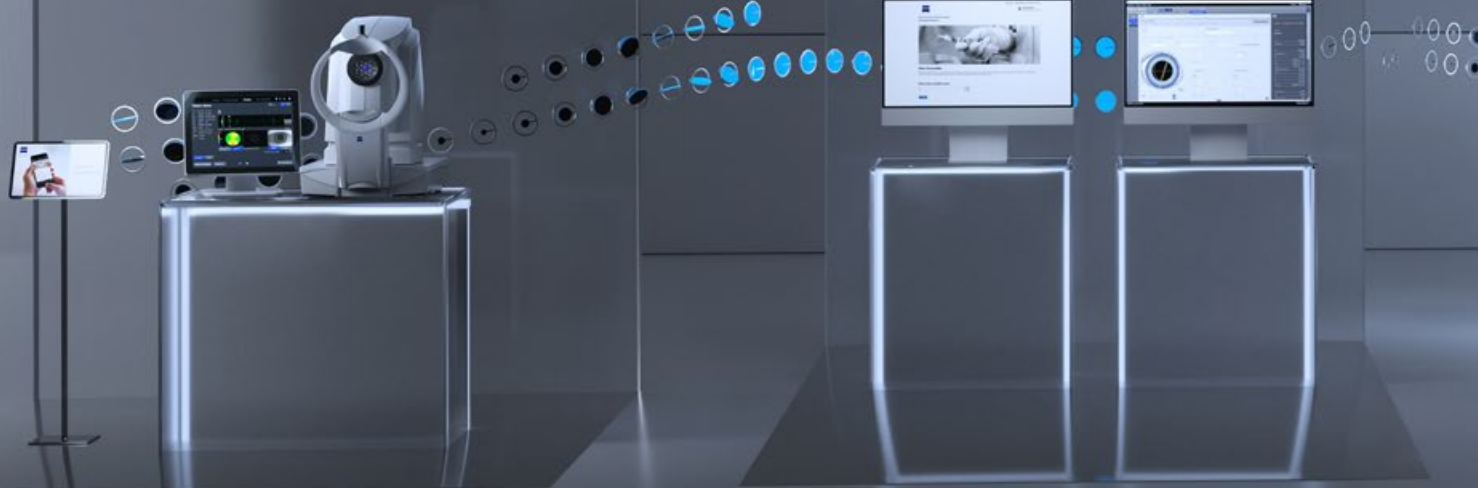
Seeing beyond

Notre réponse à vos exigences pour une phaco-émulsification plus efficace.

QUATERA® 700 de ZEISS marque une étape majeure dans la chirurgie de la cataracte : la QUATTRO Pump® brevetée de ZEISS est conçue pour assurer la stabilité de la chambre, indépendamment de la PIO et du débit. Le flux de tâches chirurgical intégré numériquement combine les données d'autres appareils dans la nouvelle version de ZEISS Cataract Workflow. ZEISS QUATERA 700 devient votre poste de commande stérile unique pour les opérations de la cataracte.

Examen et
consultation

Planification



Il en résulte une expérience inédite de la phacoémulsification. La solution ZEISS QUATERA 700 est conçue pour augmenter l'efficacité de votre flux de tâches chirurgicales en obtenant des résultats de qualité pour chaque patient éligible, même dans les cas complexes. Dès le premier jour, vous et votre équipe pouvez vous concentrer efficacement sur l'optimisation des soins grâce à une salle opératoire numérique entièrement connectée.

Traitement

Vérification



QUATTRO Pump brevetée de ZEISS

Bénéficiez d'une chambre stable indépendamment de la PIO et du débit.

La QUATTRO Pump brevetée de ZEISS est un système d'échange de fluides synchronisé qui mesure directement et contrôle simultanément les volumes de perfusion et d'aspiration en temps réel. Elle compense activement les fuites de l'incision.

Ce nouveau paradigme dans la gestion des fluides produit un niveau exceptionnel de stabilité de la chambre, quels que soient les réglages d'aspiration et les niveaux de PIO. Vous êtes plus détendu pendant l'intervention et pouvez vous concentrer sur le plus important : réaliser efficacement une chirurgie de la cataracte.

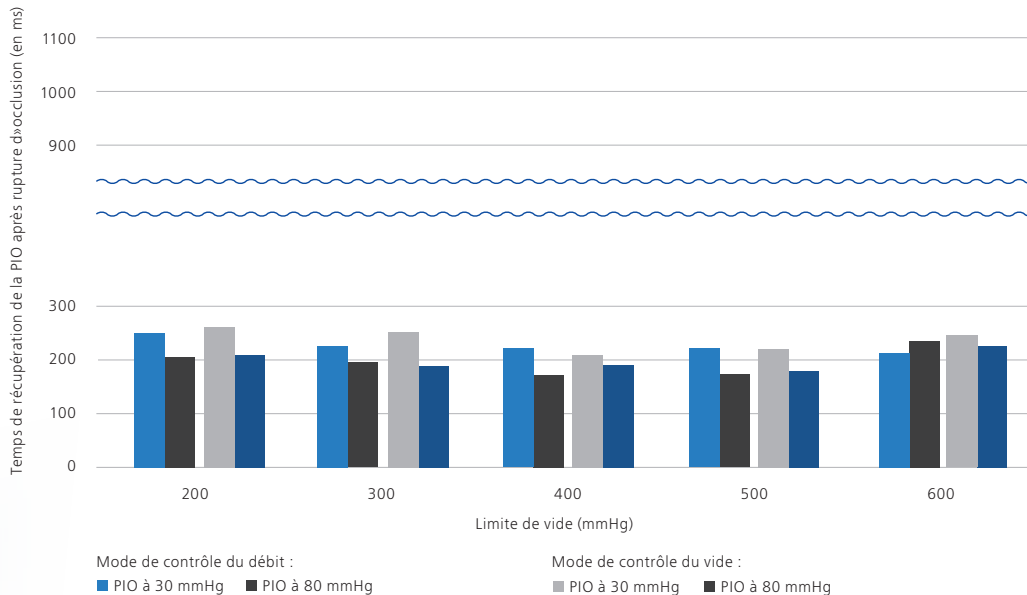
« Dans des cas complexes tels que des cataractes très denses ou un iris extrêmement hypotonique, QUATERA m'a permis d'utiliser mes valeurs préférées comme dans n'importe quelle autre opération, alors que mon appareil habituel m'aurait contraint à réduire considérablement mes réglages chirurgicaux. »

Dr Enrique Molina Munoz,
Heidenheim, Allemagne



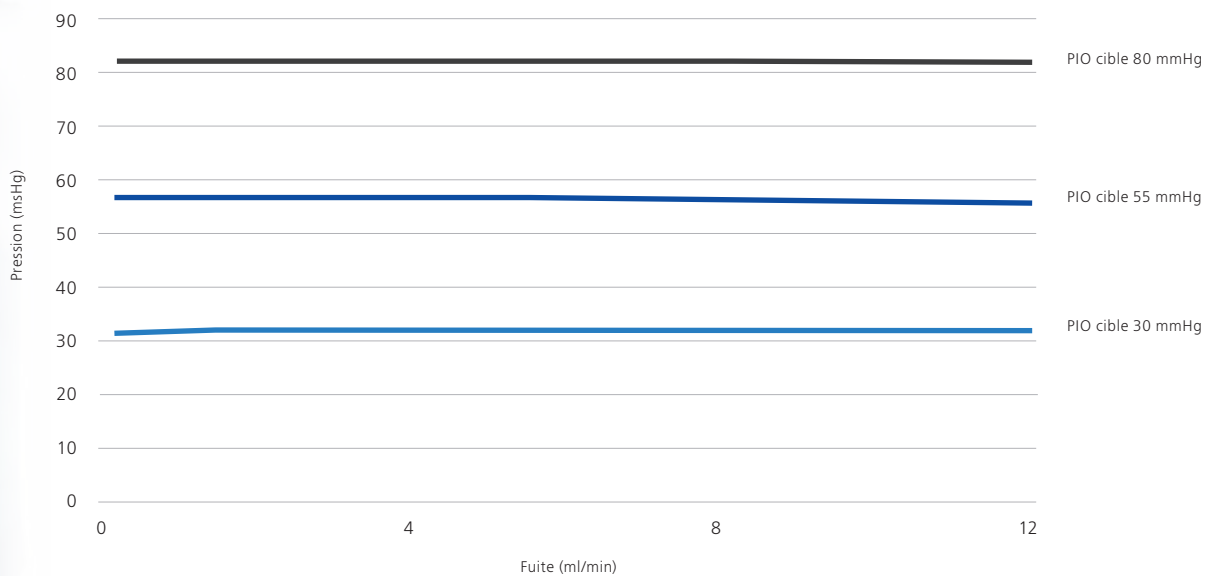
Élimination quasiment totale du collapsus post-occlusion

PIO à l'état libre après la rupture de l'occlusion : environ 200 ms



Compensation active des fuites

Lorsqu'une occlusion est détectée, la QUATTRO Pump maintient une chambre extrêmement stable, pour une gestion efficace et efficiente des situations chirurgicales complexes.



Stabilité de la PIO avec fuite à la PIO cible, à un débit de 60 cc/min.

« Mon expérience a prouvé que la chambre reste parfaitement stable, qu'importe le type de cataracte et la situation. Ce système offre une garantie de sécurité et d'efficacité. Vous pouvez travailler aux niveaux de vide et aux débits les plus élevés sans que la chambre ne devienne instable. C'est très rassurant et je peux opérer en toute confiance même les cas de cataracte les plus difficiles. »

Intégration numérique du flux de tâches chirurgicales

ZEISS QUATERA 700 réunit tous les éléments de ZEISS Cataract Workflow, jouant ainsi le rôle de poste de commande stérile de la salle opératoire pour une intervention plus efficace.



Image reproduite avec l'aimable autorisation du Prof. Dr Peter Stalmans, UZ Leuven, Belgique.



Une vue chirurgicale unique

Grâce à l'image du microscope qui s'affiche sur l'écran de phacoémulsification, toutes les personnes présentes dans la salle opératoire bénéficient de la même vue que le chirurgien, ce qui permet à l'assistant opératoire de mieux anticiper les étapes chirurgicales.

Un poste de commande stérile

Le système ZEISS QUATERA 700 peut combiner en une seule procédure les étapes du flux de tâches CALLISTO eye® et celles de la phacoémulsification. Il vous permet de contrôler l'ensemble de l'opération par le biais de son interface utilisateur intuitive ou de la pédale de commande (FCP), pour davantage de confort et de simplicité.

Un accès aux données centralisé

Grâce à l'intégration des données patient depuis IOLMaster® 700 de ZEISS et ZEISS FORUM, passez du papier au numérique pour la vérification de la planification opératoire et soyez certain de disposer d'informations pertinentes.

Ultrasons automatisés « Power on Demand »

« Power on Demand » (puissance disponible à la demande) est une technologie de gestion qui active et désactive automatiquement les ultrasons lorsque c'est nécessaire, pour une extraction de la cataracte efficace et sûre.

Préhension efficace

Comme la technologie « Power on Demand » active les ultrasons uniquement en cas d'occlusion, elle réduit également la répulsion des fragments pour une meilleure capacité d'attraction et de préhension.

Jusqu'à 50 %¹ d'ultrasons en moins.

Les ultrasons automatisés réduisent la puissance de la phacoémulsification au minimum nécessaire, ce qui peut réduire sa durée effective (EPT) de moitié.


Une expérience chirurgicale agréable

Grâce à l'activation et la désactivation automatiques des ultrasons, il n'est plus nécessaire d'actionner et de relâcher constamment la pédale de commande pour moduler les ultrasons. Vous pouvez ainsi vous concentrer pleinement sur l'intervention et profiter d'une expérience chirurgicale plus agréable.

« En utilisant la nouvelle fonction Power on Demand, j'ai constaté une baisse immédiate de mon utilisation d'ultrasons. Dans l'ensemble, j'économise environ deux tiers des ultrasons et, pour les cataractes de grade 2 et moins, je n'en utilise pas du tout. »

Dr Wolfram Wehner
Nuremberg, Allemagne

¹ QUATERA 700 avec PoD activé vs. QUATERA 700 avec PoD non activé



« Les pré réglages d'aspiration plus élevés améliorent nettement l'efficacité pendant la chirurgie. Je n'ai pas eu besoin d'utiliser les ultrasons pour les cataractes de grade 2 et moins. La faible quantité requise pour les grades 3 et supérieurs était bien moins importante qu'avec les autres appareils de phacoémulsification. »

Dr Florian Kretz
Rheine, Allemagne

ZEISS OPTIKIT

Des packs chirurgicaux entièrement personnalisables



Grâce à OPTIKIT® de ZEISS, gagnez du temps lors de la préparation chirurgicale de la cataracte et optimisez votre flux de tâches.

Consommables et produits ZEISS dans un seul emballage stérile

Des produits ZEISS aux accessoires phaco en passant par les composants standards de haute qualité, tous les articles que vous avez choisis sont placés dans le même emballage stérile pour une préparation du matériel chirurgical plus pratique et plus efficace.

Emballage séquentiel qui correspond de votre flux de tâches

Afin d'accroître l'efficacité de votre préparation chirurgicale, définissez l'ordre dans lequel les composants sélectionnés sont placés dans le ZEISS OPTIKIT.

Configuration rapide et facile avec le configurateur numérique ZEISS

Grâce au configurateur numérique ZEISS, créez facilement votre pack chirurgical personnalisé avec votre représentant ZEISS. Ensemble, choisissez parmi la large gamme ZEISS la combinaison de produits la plus appropriée.

Une maîtrise totale grâce à un pack chirurgical personnalisé adapté à vos besoins.

Choisissez **ZEISS OPTIKIT customized** pour les composants standards comme les couteaux, canules, champs opératoires, écouvillons, blouses, gants, et plus encore. Avec **ZEISS OPTIKIT customized+**, ajoutez au même emballage stérile des produits ZEISS et des accessoires phaco pour QUATERA 700 et miLOOP®² de ZEISS.

Pour en savoir plus, visitez zeiss.com/optikit.

Édition internationale : ZEISS OPTIKIT dans ses configurations customized et customized+ est uniquement en vente dans les pays sélectionnés, pas aux États-Unis. Le contenu de ce document imprimé peut diverger des clauses autorisant actuellement le produit ou des offres de prestations de service dans le pays d'utilisation. Pour obtenir de plus amples informations en la matière, contacter le représentant régional ZEISS. Sous réserve des modifications techniques des dispositifs et des éléments constitutifs de l'équipement livré. © Carl Zeiss Meditec AG, 2022. Tous droits réservés

² Actuellement, ZEISS miLOOP est emballé séparément, hors du pack stérile ZEISS OPTIKIT.

Caractéristiques techniques

Aspiration

Type de pompe d'aspiration	QUATTRO Pump®
Mode de contrôle de l'aspiration	Mode de contrôle du vide, mode de contrôle du débit
Plage de niveaux de vide	De 0 à 700 mmHg Noter que la pression de vide maximale disponible peut être limitée par la pression ambiante.
Plage de débits	De 0 à 120 cc/min

Perfusion

Type de perfusion	Perfusion forcée, contrôlée par Quattro
Plage de PIO	30 - 120 mmHg

Phacoémulsification

Type de pièce à main	Piézoélectrique
Fréquence	40 kHz (+4,5 kHz/-0,5 kHz)
Modes de fonctionnement U/S	Continu, pulsé, Single Burst (rafales multiples), Multi-Burst (rafales multiples), Continuous Burst (rafales multiples), APM

Diathermie

Type	Générateur bipolaire – Le générateur s'arrête lorsqu'aucune puissance HF n'est requise.
Type de pièce à main	Pièces à main pour la diathermie bipolaire, p. ex. pinces de diathermie, stylo de diathermie
Mode de contrôle	Mode « Fixed » (fixe) ou « Linear » (linéaire) par pression sur la pédale

Vitrectomie

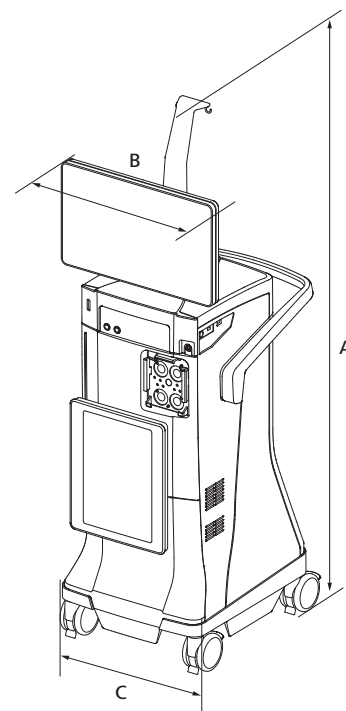
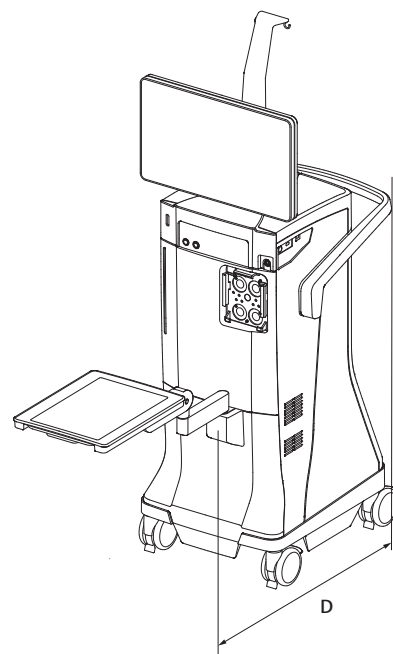
Type de pièce à main	Vitrectome 23G pour vitrectomie antérieure, dispositif pneumatique avec fonction guillotine (va-et-vient)
Moyen d'actionnement	Air comprimé provenant d'une source interne
Plage de vitesse de coupe vitrectomie antérieure	30 - 5000 coupes/min (± 20 %)

Dimensions et poids

Hauteur	1835 mm
Largeur	556 mm
Profondeur	758 mm
Longueur du bras du plateau (de l'avant du plateau à la console)	875 mm
Poids	160 kg

Caractéristiques électriques

Tension nominale	100 V - 240 V AC (± 10%)
Fréquence nominale	50 HZ - 60 HZ
Puissance absorbée	1200 VA





RESIGHT 700
CALLISTO eye Panel PC



0297
QUATERA 700
CALLISTO eye Software



Carl Zeiss Meditec AG
Goeschwitzer Strasse 51–52
07745 Jena
Allemagne
www.zeiss.com/quatera700
www.zeiss.com/med/contacts

fr-INT_32_010_0400111 Imprimé en Allemagne. CZ-XI/2022 Édition internationale : commercialisation uniquement dans des pays sélectionnés. Non distribué en France.
Le contenu de ce document imprimé peut diverger des clauses autorisant actuellement le produit ou des offres de prestations de service dans le pays d'utilisation. Pour obtenir de plus amples informations en la matière, contacter le représentant régional ZEISS. Sous réserve des modifications techniques des dispositifs et des éléments constitutifs de l'équipement livré. QUATERA, CALLISTO eye, OPTIKIT et mLoop sont des marques commerciales ou des marques déposées de la société Carl Zeiss Meditec AG ou d'autres entreprises du groupe ZEISS en Allemagne et / ou dans d'autres pays.
© Carl Zeiss Meditec AG, 2022. Tous droits réservés.