



OPMI Lumera T di ZEISS
L'eccellenza nell'illuminazione





ZEISS OPMI Lumera T

Mettere in luce i dettagli per ridurre l'incertezza

La gamma OPMI LUMERA® di ZEISS rappresenta l'eccellenza nel campo dell'ottica e dell'illuminazione. OPMI Lumera T di ZEISS con tecnologia di visualizzazione ad alta qualità di ZEISS, che comprende l'illuminazione stereo coassiale (SCI), segnerà un netto miglioramento della qualità di visualizzazione dei dettagli nella chirurgia della cataratta e della retina.

- Identificazione delle più piccole strutture durante la chirurgia
- Individuazione dei dettagli della retina
- Visualizzazione degli strati dell'immagine dal vivo nell'oculare con External Data Injection System (EDIS)
- Gestione della profondità di campo con un pulsante
- Resa delle strutture oculari in colori naturali



La videocamera HD a 1 chip

con monitor integrato per la visualizzazione di video garantisce un'eccezionale resa naturale dei colori e un'ottima definizione dei dettagli anatomici.

Ottiche ZEISS d'elezione

per una chiarezza, un contrasto ed una luce impareggiabili.

Resight® di ZEISS

per un'immagine chiara e dettagliata della retina.

Instant Red Reflex rende

l'occhio particolarmente luminoso grazie all'illuminazione stereo coassiale (SCI) anche in presenza di cataratta avanzata.

L'illuminazione allo xeno integrata Superlux® eye

consente la visualizzazione delle strutture dell'occhio nei colori naturali e con dettagli molto accurati.

Il sistema Deep View per la

gestione della profondità di campo consente di scegliere tra massima profondità di campo e trasmissione ottimale di luce.

Microscopio integrato per

l'assistente. L'assistente ha la possibilità di scegliere la messa a fuoco e l'ingrandimento desiderati, indipendentemente dall'attività del chirurgo principale; ciò consente un'attiva partecipazione all'intervento.

Posizionamento agevole grazie ai freni elettromagnetici. Il sistema si muove nella nuova posizione in modo fluido e senza scatti. Se bloccato, il microscopio chirurgico rimane saldamente in posizione.



Chirurgia della cataratta

Per gli interventi di cataratta, SCI e CALLISTO eye® di ZEISS assicurano un'eccellente visualizzazione del segmento anteriore nonché funzioni di assistenza estremamente precise^{1,2,3} per accelerare la procedura chirurgica ed incrementarne l'accuratezza.

Riflesso rosso ottimale

Grazie all'illuminazione stereo coassiale (SCI) ormai comprovata e alle rinomate ottiche ZEISS, OPMI Lumera T di ZEISS mette in luce fino al più piccolo dettaglio anatomico. Il suo riflesso rosso altamente stabile e ad elevato contrasto migliora il riconoscimento dei dettagli.

Visualizzazione delle funzioni di assistenza nell'oculare

In combinazione con CALLISTO eye di ZEISS, OPMI Lumera T di ZEISS offre una serie di funzioni di assistenza per eseguire con precisione^{1,2,3} incisioni LRI, capsuloresisi, centraggio della IOL e allineamento della IOL torica. Tutte le funzioni di assistenza vengono inviate direttamente nell'oculare tramite EDIS (External Data Injection System) in qualità di immagini ad alta risoluzione e ad alto contrasto e

possono essere gestite tramite pannello di controllo a pedale wireless. Questo consente di lavorare comodamente e di mantenere la piena concentrazione, senza dover alzare lo sguardo dall'oculare.

Le immagini e i video ad alta definizione possono essere visualizzati anche sul touch screen di CALLISTO eye di ZEISS e possono essere salvati a scopo di documentazione.

Funzioni di assistenza nell'oculare



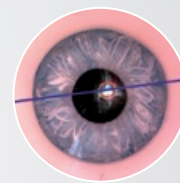
Assistente LRI / incisione
Sovrapporre la posizione e le dimensioni esatte delle incisioni per garantire una chirurgia precisa^{1,2,3}.



Assistente per ressi
Sovrapporre la forma esatta e le dimensioni della capsuloresisi e allineare la IOL lungo l'asse ottico del paziente.



Z ALIGN® – Assistente torico
Inviando l'asse di riferimento e l'asse target nell'oculare del microscopio è possibile garantire un allineamento preciso^{1,2,3} della IOL torica senza marcatori corneali.

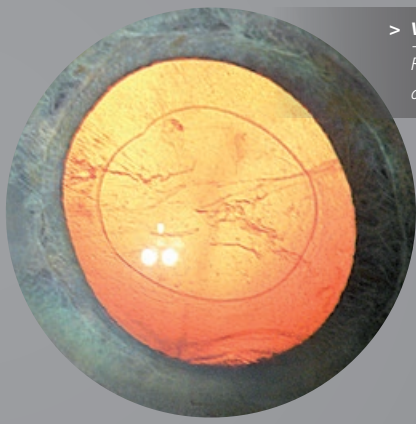


K TRACK®
Visualizzazione della curvatura corneale in combinazione con un cheratoscopio, ad es. nei trapianti di cornea.

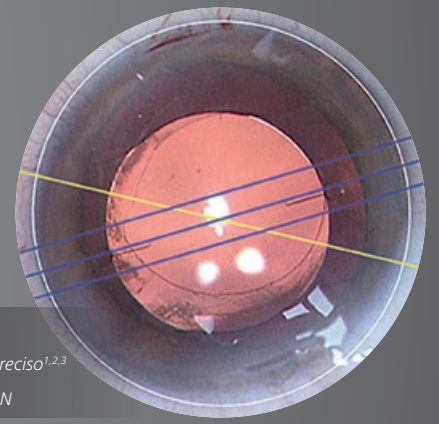
¹ Dati clinici del Prof. Findl/Dr. Hirschall presentati all'ESCRS 2013 – precisione di corrispondenza pre-/intraoperatoria verificata tecnicamente $\pm 1.0^\circ$ in media

² Lackerbauer, C. Modern Solutions for Refractive Cataract Surgery: CALLISTO eye. *Cataract & Refractive Surgery Today*. Febbraio 2013.

³ Findl, O. Complications of the CCC. *Cataract & Refractive Surgery Today Europe*. Marzo 2012



> **Visualizzazione dei dettagli**
Resa nitida delle diverse strutture
del segmento anteriore con SCI



> **Allineamento perfetto**
Allineamento di IOL toriche preciso^{1,2,3}
e senza marcatori con Z ALIGN

Concentratevi sull'essenziale

OPMI Lumera T è parte integrante della **ZEISS Cataract Suite** markerless – prodotti studiati per operare sinergicamente ed offrire un allineamento preciso^{1,2,3} e rapido della IOL torica. Consente di saltare le fasi di marcatura pre- e intraoperatorie e di trasferimento manuale di dati, garantendo in questo modo un livello di comfort maggiore per voi e i vostri pazienti.



CALLISTO eye di ZEISS
Chirurgia di massima qualità
e precisione^{1,2,3} della IOL, più
facile che mai



Chirurgia della retina

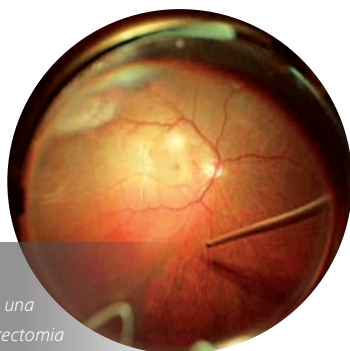
OPMI Lumera T di ZEISS e i sistemi RESIGHT di ZEISS per la visualizzazione del fondo oculare consentono di individuare nitidamente i particolari della retina.



La gamma RESIGHT di ZEISS garantisce una qualità ottica eccellente⁴

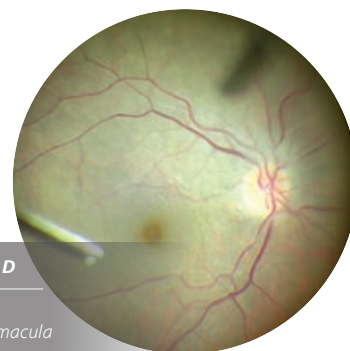
I sistemi di visualizzazione del fondo oculare senza contatto forniscono un'immagine nitida e dettagliata della retina. RESIGHT 500 e RESIGHT 700 di ZEISS integrano ottiche del Varioskop di ZEISS per consentire al chirurgo di concentrarsi sulla retina, senza spostare il microscopio. L'innovativa torretta portalenti dotata di due lenti asferiche da 128 D e 60 D consente di passare

rapidamente a una seconda lente e a un secondo ingrandimento. Se si entra accidentalmente in contatto con l'occhio del paziente, il sistema si ripiega automaticamente. Le ottiche non devono essere rimosse per il secondo intervento, poiché è necessario sostituire unicamente le parti sterili. Facile, vero?



> Lente grandangolare 128 D

Per la visualizzazione periferica e una panoramica nitida durante la vitrectomia



> Lente maculare 60 D

Per un elevato ingrandimento della macula

Massima efficacia del workflow

Workflow automatizzato

In combinazione con RESIGHT 700 di ZEISS, il microscopio chirurgico adatta automaticamente le impostazioni di Invertertube™ E.



Tecnologia rivoluzionaria

Invertertube E unisce le ottiche ZEISS e gli inverter ottici in un unico modello ergonomico che favorisce una postura di lavoro eretta e confortevole, senza la necessità di aggiungere spessori per aumentare l'altezza.



Libertà di movimento grazie alla pedaliera

Il pannello di controllo a pedale garantisce libertà di posizione e la possibilità di configurare le funzioni sulla base di preferenze.

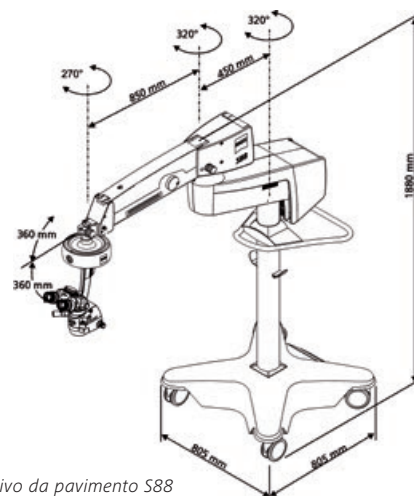
⁴Ottiche di seconda generazione con qualità ottica complessiva, nitidezza, profondità e riconoscimento dei dettagli decisamente migliori per l'uso con la lente 60 D – da uno studio clinico sui clienti interno condotto nel 2013 con chirurghi di fama ed influenza internazionale.

Specifiche tecniche

S88 / OPMI Lumera T di ZEISS

Dati tecnici

Microscopio chirurgico	Ottiche apocromatiche
	Sistema di zoom motorizzato; rapporto zoom 1:6, fattore di ingrandimento = da 0.4 a 2.4
	Intervallo di messa a fuoco: 50 mm
	Tubo binoculare: Invertertube® (tubo orientabile 0-180° opzionale)
	Oculari: 10x (12.5x opzionale)
	Obiettivo: f=200 mm (f=175 mm opzionale)
	DeepView: sistema di gestione della profondità di campo
	Microscopio integrato per l'assistente
	Completamente stereoscopico
Illuminazione	SCI: illuminazione red reflex e illuminazione del campo circostante, graduabili, domanda di brevetto depositata
	Dispositivo di protezione della retina
	Illuminazione a fibra ottica
Sorgente di luce	Sorgente di luce allo xeno Superlus Eye con sostituzione manuale della lampadina
	Filtro HaMode
	Opzionale: sorgente di luce alogena da 12V, 1000 W con sostituzione completamente automatica della lampadina in caso di guasto
	Opzionale: sorgente di luce alogena duale
	Opzionale: sorgente di luce combinata allo xeno / alogena
	Filtro integrato da 408 nm con schermatura contro raggi UV
	Filtro anti luce blu
	Opzionale: filtro anti fluorescenza
Movimento X-Y	Intervallo di regolazione 40 mm x 40 mm
	Pulsante per le posizioni di partenza del movimento X-Y e messa a fuoco
Peso	13,7 kg (con Invertertube, microscopio integrato per l'assistente, obiettivo e oculari)
Sistemi di sospensione	Stativo da pavimento S88
	Carico massimo: 20 kg (microscopio con attrezzatura completa, inclusi gli accessori)



Stativo da pavimento S88



OPMI Lumera T
RESIGHT 500
RESIGHT 700
EDIS



CALLISTO eye
IOLMaster 500
IOLMaster 700



Carl Zeiss Meditec AG
Goeschwitzer Strasse 51–52
07745 Jena
Germania
www.zeiss.com/med/contacts
www.zeiss.com/meditec

IT_32_010_010211

Il contenuto dell'opuscolo può differire dall'attuale stato di omologazione del prodotto o dell'assistenza offerta nel vostro paese. Per ulteriori informazioni rivolgersi al rappresentante locale. Riserva di modifiche nell'esecuzione e nel volume della fornitura nell'ambito dell'ulteriore sviluppo tecnico. OPMI LUMERA, RESIGHT, CALLISTO eye, Superlux, Invertertube, Z ALIGN e K TRACK sono marchi o marchi registrati di Carl Zeiss Meditec AG. Stampato su carta sbiancata senza cloro.
© Carl Zeiss Meditec AG, 2016. Tutti i diritti riservati.