



S100 / OPMI pico

OPMI pico von ZEISS
Vertrauen in Leistung



Konzentrieren Sie sich auf das Wesentliche

HNO-Fachärzte in aller Welt vertrauen bei Eingriffen an Ohr, Nase oder Larynx täglich auf die hervorragende optische Leistung und die bewährte Premiumqualität von ZEISS.

Durch die Kombination der legendären ZEISS Optik mit benutzerfreundlichen Funktionen in einem kompakten und robusten Design bietet das OPMI® pico von ZEISS die Detailschärfe, Funktionalität und Qualität, die Sie benötigen.

Von Untersuchungen bis zu kleineren ambulanten Operationen: Dank des OPMI pico von ZEISS können Sie sich auf das Wesentliche konzentrieren – Ihren Patienten.

ZEISS OPMI pico

Vertrauen in Leistung

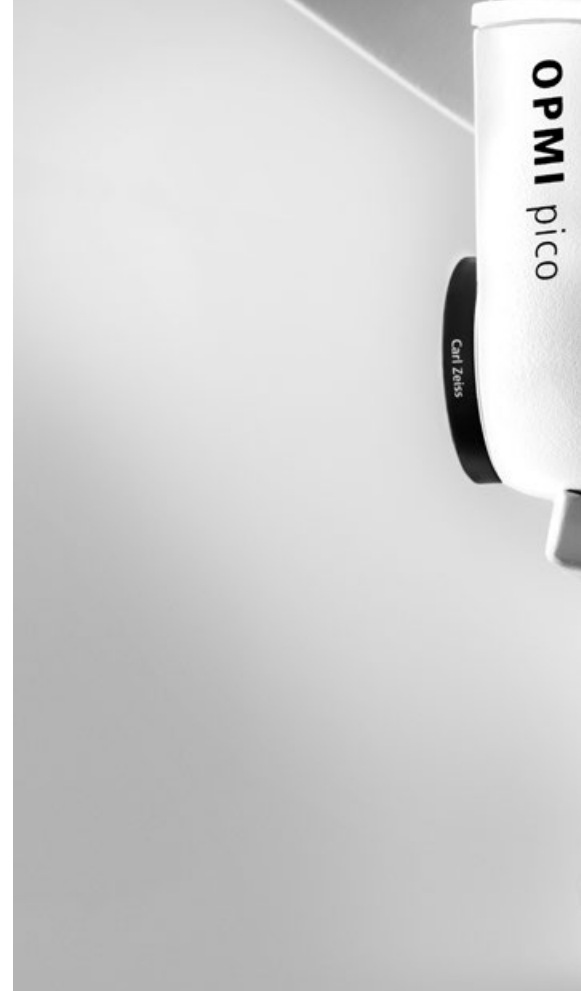


Schärfe, die Sie sehen können

Mit dem ZEISS OPMI pico werden feine Strukturen und Details klar sichtbar. Modernste Visualisierungstechnologien wie die LED-Beleuchtung und das Varioskop® 100 sorgen für eine gestochen scharfe Bildwiedergabe. Untersuchungen, Behandlungen und kleinere ambulante Eingriffe können so in gleichbleibend hoher Qualität durchgeführt werden.

ZEISS OPMI pico

Vertrauen in Leistung



Halogenbeleuchtung für Standardanwendungen



LED-Beleuchtung für eine höhere Bildschärfe

Hohe Farbechtheit

Mit seinem natürlichen Tageslichtcharakter schafft das LED-Licht eine einheitliche und farbechte Ausleuchtung. Im Vergleich zur Halogenbeleuchtung sind damit anatomische Strukturen und Gefäße besser sichtbar. Sogar in schmalen und tiefen Kanälen lassen sich die wichtigen Bereiche mit der LED-Beleuchtung besser darstellen. Das Leuchtmittel der praktisch wartungsfreien Lichtquelle muss nicht ausgewechselt werden und spart so zusätzliche Kosten.



Intraoperative Einstellung der Brennweite mit dem Varioskop 100

Bessere Visualisierung

Die apochromatische ZEISS Optik und die koaxial ausgerichtete Beleuchtung ermöglichen auch in engen und tiefen Kanälen eine optimale Sicht. Zudem sorgt das Varioskop 100 für ein großes Sichtfeld und erlaubt die Feinfokussierung der notwendigen Bereiche. Egal welche Eingriffe Sie an Hals, Nase oder Ohr vornehmen – mit dem Varioskop 100 lässt sich der Arbeitsabstand bequem auf den gewünschten Bereich einstellen – ohne, dass Sie dabei Ihre bevorzugte Position verlassen müssen.

Nutzerfreundlichkeit, die Sie spüren können

Das ZEISS OPMI pico bietet ein nutzerfreundliches Design und intelligente Funktionen. Praktische Features wie die voll integrierte HD-Videokette und die sensorgesteuerte Standby-Position ermöglichen effiziente klinische Arbeitsabläufe. Erleben Sie kompaktes Design und Ergonomie in Ihrem Arbeitsalltag.

ZEISS OPMI pico

Vertrauen in Leistung



Bereit, wann immer Sie es sind

Dauerhafte Verfügbarkeit

Als äußerst bewegliches manuelles Operationsmikroskop ist das ZEISS OPMI pico einfach zu bedienen und zu positionieren. Dank seiner unkomplizierten, integrierten Bauweise lässt es sich schnell einstellen und problemlos warten. Sobald die Standby-Position verlassen wird, sind die Beleuchtung und die integrierte HD-Kamera direkt einsatzbereit.



Teilen Sie Ihren Blickwinkel in HD

Beeindruckende HD-Qualität

Die integrierte HD-Videokamera liefert HD-Bilder mit einer Auflösung von 1080p in natürlichen Farben. Anhand der Aufnahmen können Sie Ihren Patienten die Behandlung anschaulich erklären. Zudem können Sie Ihr Fachwissen verständlich und komfortabel an Kollegen weitergeben.

Bilder mit freundlicher Genehmigung von:

International Reference and Development Centre for Surgical Technology (IRDC), Leipzig, Deutschland

Qualität, auf die Sie sich verlassen können

Alle Operationsmikroskope von ZEISS zeichnen sich durch höchstmögliche Qualitätsstandards aus. Das ZEISS OPMI pico ist darauf ausgelegt, Sie viele Jahre lang optimal zu unterstützen. Seine durchdachte Bauweise ermöglicht eine einfache Erweiterung.

ZEISS OPMI pico

Vertrauen in Leistung



Maximale Verfügbarkeit

ZEISS Serviceverträge* bieten die perfekte Unterstützung, um geringstmögliche Ausfallzeiten und optimalen Arbeitskomfort zu gewährleisten. Services wie eine lokale Service-Hotline, kurze Reaktionszeiten oder die vorbeugende Wartung sorgen dafür, dass Sie sich immer auf Ihre Kernkompetenz konzentrieren können: die Betreuung und Versorgung Ihrer Patienten.

Mit seinem kompakten Design ist das ZEISS OPMI pico ein äußerst zuverlässiges Operationsmikroskop

* Die Serviceangebote können sich von Land zu Land unterscheiden.
Weitere Informationen erhalten Sie bei Ihrer ZEISS Vertretung.



Ihre Anforderungen sind unser Anspruch

Viele HNO-Fachärzte werden vor die Herausforderung gestellt, die Behandlungsqualität auf kosteneffiziente Weise stetig zu verbessern. Mit dem ZEISS OPMI pico erhalten Sie ein hochpräzises und leistungsstarkes Instrument, das Sie Tag für Tag zuverlässig unterstützt. So können Sie selbst höchsten Anforderungen gerecht werden.

Beständiger Motor des medizinischen Fortschritts

Die Erfolgsgeschichte von ZEISS, einem der weltweit führenden Unternehmen in der Medizintechnik, reicht mehr als 100 Jahre zurück. Sie ist geprägt durch zahlreiche Produktentwicklungen, Meilensteine und Goldstandards, die allesamt in enger Zusammenarbeit mit Ärzten erreicht wurden. Als wichtiger Motor des medizinischen Fortschritts freut sich ZEISS auf weitere 100 Jahre mit spannenden Entwicklungen.



Auf Ihre Bedürfnisse zugeschnitten

ZEISS OPMI pico bietet verschiedene Montagemöglichkeiten für Ihre individuelle Arbeitsumgebung. Entsprechend Ihren Wünschen kann es mit Zubehör und optionalen Komponenten ausgestattet werden.



T-Komfortgriff

Positionieren Sie Ihr ZEISS OPMI pico mit einem komfortablen Handgriff.



Endoport

Bringen Sie eine bestehende Endoskopkamera an.



Behandlungseinheit

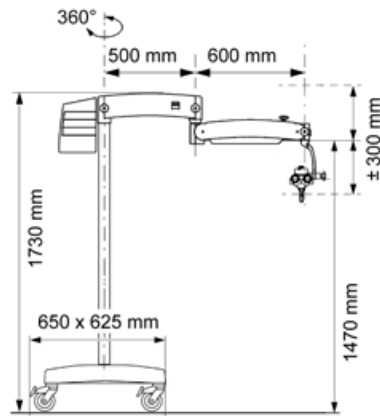
Integrieren Sie Ihr ZEISS OPMI pico in eine Behandlungseinheit.*

Technische Daten

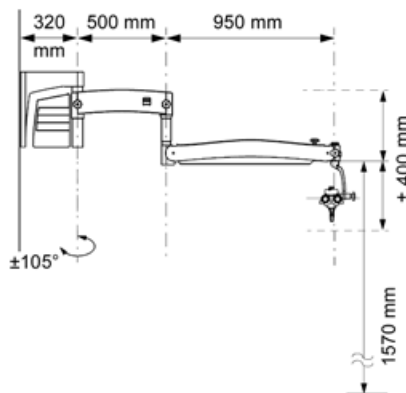
S100/OPMI pico von ZEISS

Vergrößerung	Manueller apochromatischer Vergrößerungswechsler	●
Okulare	10x Weitfeldokulare	●
	12,5x Weitfeldokulare	○
Tube	Geradtubus, Brennweite $f = 170 \text{ mm}$	●
	Schwenktubus $0 - 180^\circ$, $f = 170 \text{ mm}$	○
	Falttubus f170/f260, mit PROMAG-Funktion für zusätzliche 50 % Vergrößerung und integrierter Rotationsfunktion	○
Fokus	Objektiv $f = 250 \text{ mm}$	●
	Objektive von $f = 200 \text{ mm}$ bis $f = 400 \text{ mm}$ in Schritten von 50 mm	○
	Varioskop 100, fokussierbarer Arbeitsabstand $200 - 300 \text{ mm}$	○
Beleuchtungssystem	Halogenbeleuchtung 100 W	●
	LED-Beleuchtung	○
Handgriff	T-Komfortgriff	●
	Handgriffe (vorne)	○
Stativbewegung	120° -Kupplung	●
	Standardkupplung	○
Aufhängung	Bodenstativ	●
	Wandstativ mit langem Arm	○
	Deckenstativ	○
	Integration in Behandlungseinheit*	○
HD-Video	HD-ready (720p)	○
	Full HD (1080p)	○
	HD-Videokamera für Live-Wiedergabe und Streaming (Full HD 1080p) mit Aufzeichnungslizenz	○
	HD-Bildschirme	○
Externe Videolösungen	Adapter für Spiegelreflexkamera	○
	FlexioStill Adapter für Digitalkameras	○
	FlexioMotion Adapter für digitale Camcorder	○
	Endoport*	○
Zubehör	VisionGuard® Linsenschutz	○
	Sterilbezüge	○
	Sterilisierbare Asepsiskappen und Handgriffabdeckungen	○
	Instrumentenablage am Bodenstativ	○

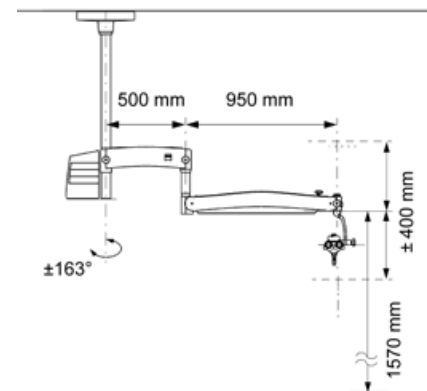
S100 Bodenstativ



S100 Wandstativ



S100 Deckenstativ



● Standard ○ Option

* Für weitere Informationen wenden Sie sich bitte an Ihren Händler für Behandlungseinheiten.



Carl Zeiss Meditec AG

Goeschwitzer Strasse 51–52

07745 Jena

Deutschland

www.zeiss.de/opmi-pico-ENT

www.zeiss.de/med/kontakte

DE_30_010_0450IV Gedruckt in Deutschland CZ-III/2019

Der Inhalt der Druckschrift kann von der gegenwärtigen Zulassung des Produktes oder des Serviceangebots in Ihrem Land abweichen. Für weitere Informationen wenden Sie sich bitte an unsere regionalen Vertretungen. Änderungen in Ausführung und Lieferumfang sowie technische Weiterentwicklung vorbehalten. OPMI, Varioskop und VisionGuard sind Marken oder eingetragene Marken der Carl Zeiss Meditec AG oder anderer Unternehmen der Zeiss Gruppe in Deutschland und / oder anderen Ländern.

© Carl Zeiss Meditec AG, 2019. Alle Rechte vorbehalten.