

Impulsar la eficiencia.



ZEISS EXTARO 300

zeiss.com/ent/extaro



Seeing beyond

Visibilidad simplificada

Experimente distintas opciones de visualización innovadoras combinadas con un flujo de trabajo optimizado al utilizar EXTARO® 300 de ZEISS para timpanoplastia, miringotomía, estapedectomía, mastoidectomía y cirugía láser transoral.

ZEISS EXTARO 300 le permite reconocer estructuras anatómicas precisas e identificar pequeños detalles con los que mejorar su toma de decisiones. Las funcionalidades intuitivas minimizan las interrupciones y maximizan su concentración en la intervención quirúrgica. Las innovadoras soluciones de gestión de datos le permiten hacer fotos y grabar vídeos de cada tratamiento y organizarlos de acuerdo con sus necesidades quirúrgicas.

ZEISS EXTARO 300 le permite ahorrar un valioso tiempo antes, durante y después de cada intervención quirúrgica y centrarse en lo más importante: sus pacientes.





Visualización aumentada

Un contraste de color débil suele dificultar la identificación de estructuras anatómicas clave. El nuevo **MultiSpectral Mode** de ZEISS EXTARO 300 mejora el contraste, por ejemplo, para distinguir mejor entre el tejido y la vasculatura.

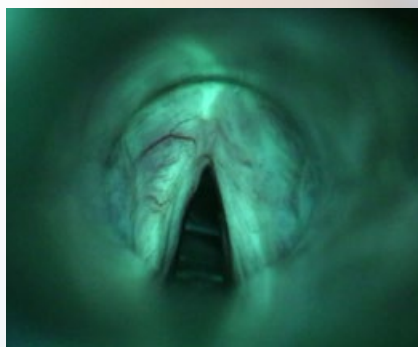
En ocasiones, los reflejos de luz pueden llegar a complicar la intervención quirúrgica. El nuevo **NoGlare Mode** suprime esos molestos reflejos, permitiendo una distinción más rápida y más minuciosa de los detalles anatómicos y los implantes artificiales.

ZEISS EXTARO 300 permite una evaluación más precisa de la situación quirúrgica, mejorando así la toma de decisiones.

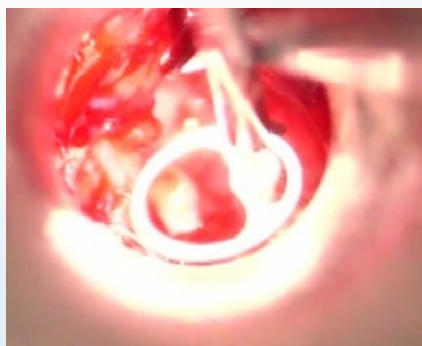
Visualización mejorada.



Cuerdas vocales con luz blanca



*Cuerdas vocales con **MultiSpectral Mode***



Estapedectomía con luz blanca



*Estapedectomía con **NoGlare Mode***

Imagen de aplicación por cortesía del Prof. Marcel Kraft, Grupo Hospitalario Privado Hirslanden de Basilea (Suiza) (MultiSpectral Mode) y Prof. Mark Praetorius, Hospital Clínico Universitario de Heidelberg (Alemania) (NoGlare Mode)



Manejo con una sola mano

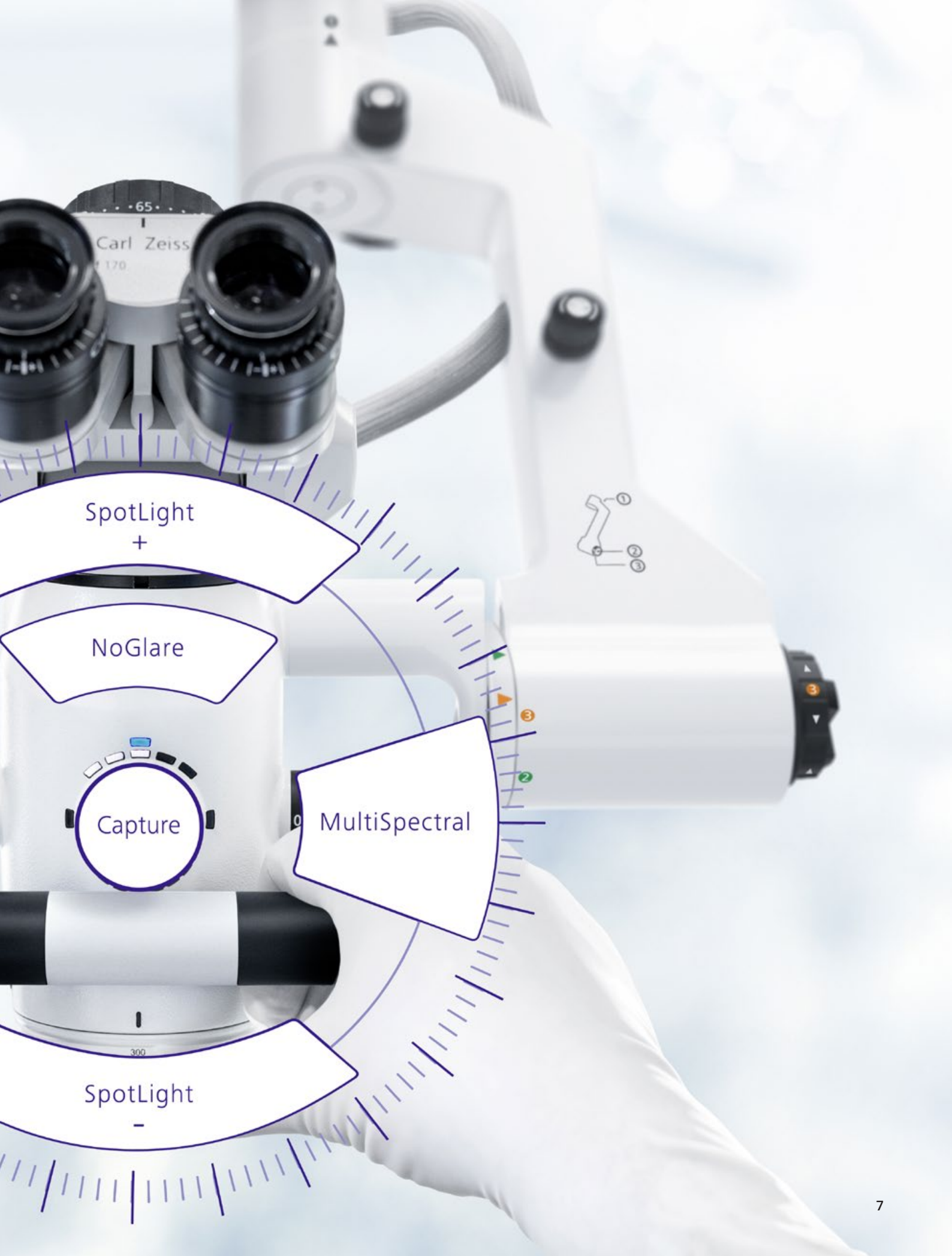
Cualquier ajuste o reposicionamiento del microscopio puede entorpecer significativamente el enfoque y hacerle perder un tiempo muy valioso.

Con el botón **Mode Control**, ZEISS EXTARO 300 le permite activar todos los modos de visualización y las funcionalidades de la cámara sin apartar la mirada del campo quirúrgico. Con su innovador sistema de equilibrio y movimiento, el reposicionamiento reiterado ya no será un obstáculo en su trabajo quirúrgico. Y por si fuera poco, el nuevo Varioskop® 230 puede manejarse con un solo dedo para maximizar la ergonomía. Configure el campo de visión y enfoque sin esfuerzo a lo largo de un amplio rango operativo de 200 a 430 mm.

Gracias a ZEISS EXTARO 300 puede realizar procedimientos con el máximo enfoque y eficacia.

El mejor de su clase.





SpotLight
+

NoGlare

Capture

MultiSpectral

SpotLight
-

Gestión digital de datos

ZEISS cuenta con varias aplicaciones basadas en iOS y en la web que permiten una gestión de datos sencilla y eficiente, y facilitan la colaboración profesional entre colegas.

Aplicaciones basadas en la web

Gestione sus datos y colabore con sus colegas de forma eficiente

ZEISS Surgical Cloud sincroniza directamente con su ZEISS EXTARO 300 las imágenes y los vídeos grabados junto con la información del paciente y del tratamiento, y le permite gestionarlos de manera sencilla. Además, le ayuda a incrementar su colaboración profesional y a ampliar su red compartiendo de forma remota archivos de gran tamaño y conocimientos con sus colegas.



Forme y presente el tratamiento en tiempo real a un público más amplio

ZEISS Livestream le permite programar una intervención quirúrgica o un tratamiento en directo y enviar enlaces de invitación a los participantes de forma anticipada. El día del evento en directo, sus participantes pueden ver el procedimiento a través de un enlace web seguro con solo unos clics.



Aplicaciones basadas en iOS

Conecte su iPad a ZEISS EXTARO 300

ZEISS Connect gestiona sus datos de tratamiento de forma eficiente con funciones específicas para integrar ZEISS EXTARO 300 en la infraestructura informática de su consulta. Le permite visualizar, organizar y archivar fácilmente fotos y vídeos de sus casos quirúrgicos.



Retransmita en tiempo real desde un iPhone

Con **ZEISS Observe**, los estudiantes y los invitados pueden seguir con facilidad el tratamiento sin necesidad de contar con equipos avanzados. Para una experiencia de realidad virtual (RV) inmersiva en 3D se puede utilizar cualquier casco de RV.





Procedure Architect

NETWORK
New Network

Search

PREDEFINED PROCEDURES

- Tympanoplasty
- Cataract Surgery
- Caries Excavation

CUSTOM PROCEDURES

Add Procedure

Tympanoplasty

- 1. Opening**
Opening of the ear
- 2. Inspection & Survey**
Inspection of the situs and determination of correct size with test implants
- 3. Insertion**
Insertion of implant (prosthesis)
- 4. Closing**
Closing of the ear

ZEISS EXTARO 300

Últimas novedades de un vistazo

En 1953 vio la luz el primer microscopio quirúrgico de ZEISS diseñado específicamente para la cirugía otorrinolaringológica. Desde entonces, ZEISS ha marcado y redefinido elevados estándares en el sector, y nuestra innovación más reciente, ZEISS EXTARO 300, continúa con este legado.

Modos de visualización innovadores:

el MultiSpectral Mode aumenta el contraste del tejido y el NoGlare Mode suprime los reflejos de luz.

Visualización mejorada.

Sistema de equilibrio: tres sencillos pasos para un sistema perfectamente equilibrado.

Tan fácil como contar hasta tres.

LED: fuente de luz LED integrada que no precisa mantenimiento.

Diseñada para durar.



Interfaz de control: activación de todos los modos de visualización y grabación con una sola mano.

Mode Control activado.



Paquete de láser: es posible adaptar fácilmente el láser quirúrgico, incluyendo una innovadora parada de enfoque del microscopio y un control deslizante de enfoque externo.

Compatibilidad lograda.



ZEISS Varioskop® 230: enfoque a una distancia de trabajo de 200 a 430 mm con un solo dedo.

Siempre enfocado.



Atención al cliente de ZEISS

Trabajo optimizado

Para ofrecer buenos resultados quirúrgicos a sus pacientes, usted confía en el buen funcionamiento de su equipo médico cuando lo necesita.

Para asegurar el máximo tiempo de funcionamiento del sistema y la máxima comodidad, le recomendamos incluir un contrato de servicio para su ZEISS EXTARO 300. Según el paquete de servicios que elija, los contratos de servicio OPTIME de ZEISS cubren mantenimiento preventivo, mantenimiento correctivo y piezas de repuesto.

También dispone de diferentes opciones de financiación. Estas soluciones de financiación de ZEISS le permiten adquirir tecnología ZEISS especialmente desarrollada para sus necesidades individuales.

Sea cual sea el servicio ZEISS que elija, estamos a su total disposición para ayudarle a optimizar su negocio en todos los aspectos.





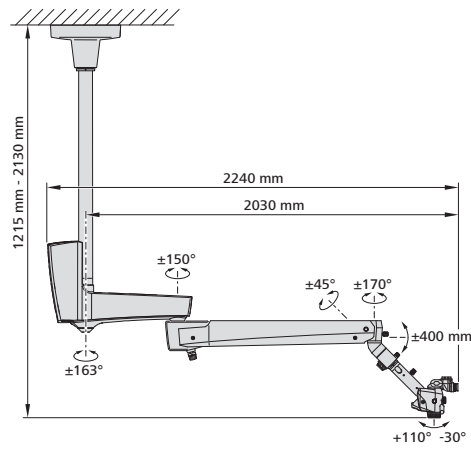
Datos técnicos

EXTARO® 300 de ZEISS

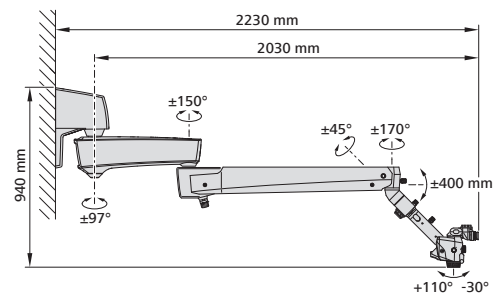
		Paquetes		
		Pure efficiency	Augmented Visualization	Premium
Aumento	Cambiador de aumento de 5 pasos	●	●	●
Enfoque	Varioskop 230, distancia de trabajo ajustable de 200 a 430 mm	●	●	●
Iluminación	TriLED proporciona una luz de color natural a elevadas intensidades	●	-	-
	TriLED con LightBoost, con intensidades luminosas equivalentes a xenón	□	●	●
Manejo con una sola mano	La interfaz de usuario única y el proceso de equilibrio intuitivo permiten manejar el microscopio de forma fluida, sin esfuerzo y con una sola mano	●	●	●
Tubo	Tubo binocular recto	○	○	○
	Tubo inclinable 180°	○	○	○
	Tubo plegable f170/f260	○	○	○
Oculares	Oculares gran angular de 10x	○	○	○
	Oculares gran angular de 12,5x	○	○	○
Visualización aumentada	Kit de visualización mejorada, incluye GreenColor Mode y permite: MultiSpectral Mode NoGlare Mode	-	●	●
	NoGlare Mode	-	□	□
	MultiSpectral Mode	-	□	□
	MultiSpectral Mode	-	□	□
Comunicación	Esencial: cámara HD integrada con grabación en USB; salida HDMI	●	□	-
	Completa: cámara HD integrada con grabación en USB o grabación inalámbrica en la aplicación ZEISS Connect; posibilidad de integración en red para archivado; salida HDMI	○	□	●
	Aplicaciones basadas en la web			
	ZEISS Surgical Cloud: sincronice las imágenes y los vídeos grabados	-	-	□
	ZEISS Livestream: forme y presente a distancia	-	-	□
	Aplicaciones basadas en iOS			
	Aplicación ZEISS Connect: gestione sus datos de tratamiento de manera eficiente	○	-	●
ZEISS Observe: retransmita en tiempo real desde un iPhone	○	-	●	
DICOM	○	□	○	
Adaptador para cámaras digitales (modo full-frame o APS-C)	□	○	□	
Documentación	Esencial: vídeo HD integrado (1080 p) con grabación en almacenamiento USB, salida HDMI, disparador desde el microscopio o mediante control remoto	□	□	-
	Gestión de datos digitales: vídeo HD integrado (1080 p), salida HDMI, ZEISS Connect App para iPad para control de la cámara, que incluye grabación inteligente y gestión de datos multimedia según los flujos de trabajo definidos por el usuario	-	-	●
	Interfaz ZEISS Connect DICOM	-	-	□
	Estación de carga para iPad	-	-	□
Coobservación	Paquete de coobservación estereoscópica con tubo recto, incluye divisor de haz y TriLED con LightBoost, con intensidades luminosas equivalentes a xenón			
	Oculares 10x Oculares 12,5x	□	□	□
Adaptación de láser	Paquete láser que incluye: - Adaptador para micromanipulador láser - Parada de enfoque del microscopio - Control deslizante de enfoque externo que permite mover conjuntamente el microscopio y el punto focal láser	□	□	□
Entorno aséptico	Kit básico aséptico, compuesto por anillo adaptador para fundas para la protección contra salpicaduras VisionGuard® y paquetes de cubiertas reesterilizables	□	□	□
	Kit básico de fundas	□	□	□

Opciones de sistema de suspensión*

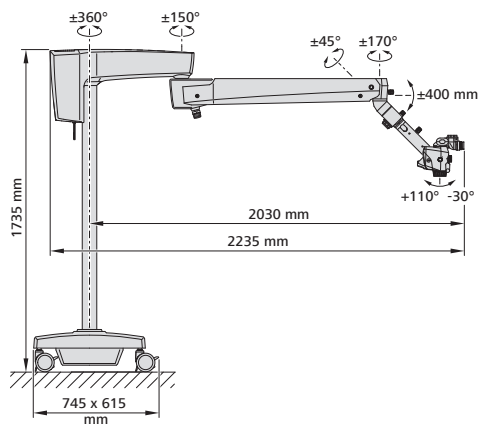
Estativo de techo



Estativo de pared



Estativo de suelo



*Todos los datos se miden internamente; pueden producirse variaciones debido a los diferentes métodos o herramientas de medición.



Carl Zeiss Suzhou Co., Ltd.
Modern Industrial Square 3-B,
N.º 333 Xingpu Road
Suzhou Industrial Park, Suzhou
China 215126



Carl Zeiss Meditec AG
Goeschwitzer Strasse 51–52
07745 Jena, Alemania
www.zeiss.com/med/contacts

**Fabricante legal
de ZEISS Connect
Carl Zeiss Meditec AG**
Goeschwitzer Strasse 51–52
07745 Jena, Alemania

**Fabricante físico
de ZEISS Connect
Carl Zeiss India (Bangalore) Pvt. Ltd.**
CARIn Division
Plot No.3, Jigani Link Road
Bommasandra Industrial Area
Bangalore 560 099
India

es-INT_30_010_0400VI CZ-IV/2024 Edición internacional: en venta solo en países seleccionados.
El contenido de este folleto puede diferir del estado actual de homologación del producto o del servicio en su país. ZEISS Surgical Cloud y ZEISS Livestream tienen una finalidad exclusivamente educativa y no están destinados a diagnosticar o tratar ninguna enfermedad. Contacte con su representante regional para obtener más información. Reservado el derecho a realizar modificaciones en el diseño o el volumen de suministro por desarrollos técnicos. EXTARO, Varioskop y Vision Guard son marcas comerciales o marcas comerciales registradas de Carl Zeiss Meditec AG o de otras empresas del Grupo ZEISS de Alemania y/o de otros países. iPad® e iPhone® son marcas comerciales de Apple Inc., registradas en los Estados Unidos y otros países.
© Carl Zeiss Meditec AG, 2024. Reservados todos los derechos.