

Justo en el objetivo.
Más rápido. Robotizado.
Conectado.



ZEISS VISUMAX 800



zeiss.com/es/visumax800

Seeing beyond

Rendimiento rápido.

Descubra más oportunidades con confianza.

VISUMAX® 800 de ZEISS le permite crear una cómoda experiencia para el paciente y ganar agilidad en su flujo de trabajo. Representa una nueva evolución de los láseres de femtosegundos de ZEISS, ya que ofrece un menor tiempo de láser en comparación con sus predecesores y hace que la separación de tejidos con SMILE® pro de ZEISS sea más sencilla que antes¹.

Aumento de la frecuencia de láser y de las velocidades de corte.

Cree el lenticulo en menos de 10 segundos² y complete un corte de flap en aproximadamente 5 segundos³. Este rendimiento se debe a una mayor frecuencia de repetición de pulsos de 2 MHz y a un innovador escáner. Todo esto garantiza un tiempo de succión muy corto.

Tiempo de succión más breve y disminución del estrés.

La mayor velocidad de corte conlleva un menor tiempo de succión, lo que reduce la posibilidad de que se produzca una pérdida de succión. Esto puede aumentar la tranquilidad y reducir el estrés de cirujanos y pacientes durante el tratamiento con láser.

“En mi opinión, la mayor ventaja es que el láser tarda 10 segundos². Es increíble. Para nosotros, los cirujanos, y también para los pacientes. Aún no he empezado a hablar cuando ya está hecho. Impresionante”.

Dr. Rainer Wiltfang, Smile Eyes Augenlinik,
Aeropuerto de Múnich (Alemania)

¹ Datos en archivo, distancia entre disparos y entre pistas.

² Datos en archivo, miopía con zona óptica de 6,5 mm.

³ Datos en archivo, diámetro de flap de $\leq 8,0$ mm, distancia entre disparos de 4,5 μ m, distancia entre pistas de 2 μ m.

Asistencia robotizada inteligente.

Prepárese para asumir el control.

Los sistemas de asistencia robotizada inteligente, como la ayuda de ciclorsión y centrado, pueden ayudarle a mejorar el control durante sus procedimientos. El sistema se ha diseñado a todos los efectos para ofrecer un rendimiento de última generación que mejora la eficacia y la ergonomía.

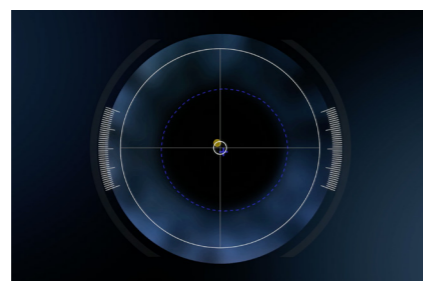
Fácil acceso al paciente con comodidad y control.

Desde el inicio del procedimiento, ZEISS VISUMAX 800 hace que la experiencia quirúrgica sea cómoda y tranquilizadora, tanto para el personal médico como para los pacientes. Los pacientes están cómodamente tumbados en la cama quirúrgica y usted puede acceder a ellos sin dificultad. En cuanto el paciente está situado correctamente, el brazo requerido se ajusta en la posición de trabajo, ya sea el brazo láser o el brazo OPMI para la cirugía manual.



Posicionamiento sencillo para seguimiento de distancias.

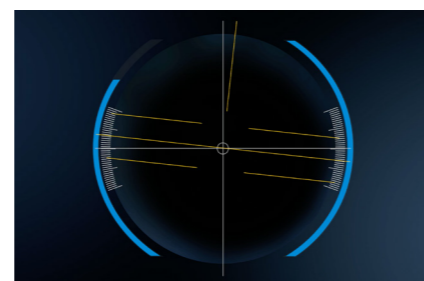
Los sensores de ultrasonidos ayudan a accionar los brazos robotizados. Las cámaras integradas, tanto la de la vista superior, como la de la vista lateral y la del tratamiento le permiten observar el entorno quirúrgico existente entre el dispositivo y el paciente. Puede observar al paciente de forma sencilla y ergonómica mientras posiciona la córnea correctamente.



Sistema Centralign para un centrado fácil con poco esfuerzo.

El sistema de asistencia Centralign® es una función controlada por ordenador para conseguir un centrado fácil. Utiliza el centro de la pupila y la posición del vertex corneal, lo que le proporciona un control total del centrado incluso durante la fase de acoplamiento. No es necesario desplazar el patrón de corte tras el acoplamiento.

Escanee el código QR para ver la simulación.



Sistema OcuLign para un alineamiento fácil de la ciclorsión.

ZEISS VISUMAX 800 incluye Oculign®, que es una herramienta muy intuitiva para rotar el patrón de corte. El sofisticado sistema, pero fácil de usar, recalcula automáticamente el patrón de tratamiento y ayuda a contrarrestar la ciclorsión que se puede producir.

Escanee el código QR para ver la simulación.



Flujo de trabajo conectado digitalmente.

Benefíciense de la eficiencia integrada.

VISUMAX 800 se conecta de forma sencilla y fácil con diferentes productos y soluciones de ZEISS. La integración fiable entre todos ellos le ayuda a acelerar los procedimientos y a aumentar la eficiencia en un flujo de trabajo optimizado, al tiempo que le permite reducir las fuentes de error.

ZEISS Refractive Workplace

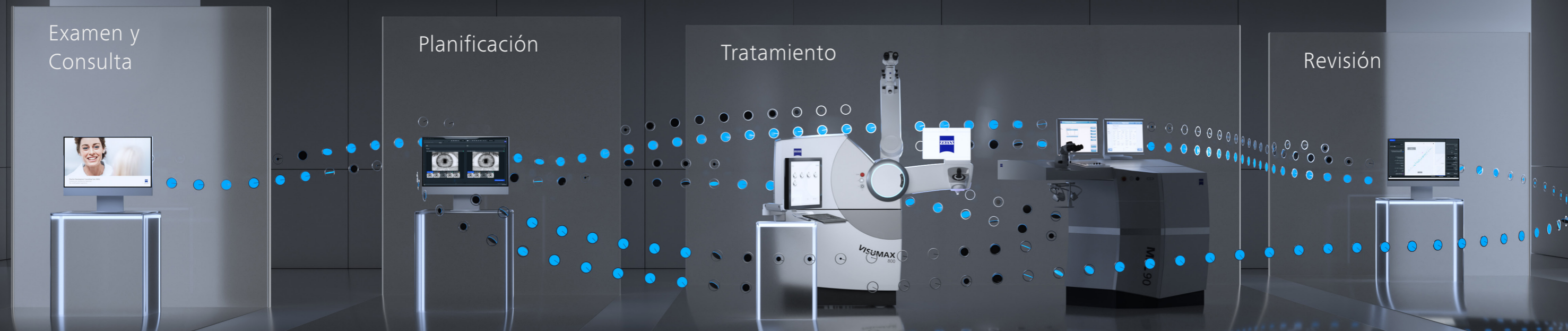
Gestione, evalúe, almacene y transfiera datos con facilidad.

VISUMAX 800 se conecta con el potente software Refractive Workplace, que está integrado en la solución de gestión de datos FORUM® de ZEISS. Antes y después de los tratamientos de corrección de la visión por láser, toda la documentación relevante del procedimiento quirúrgico (lo que incluye todos los vídeos) se asigna al paciente correspondiente y se almacena tras la confirmación en ZEISS FORUM. Puede optimizar su flujo de trabajo, gestionar los datos de pacientes y planificar el tratamiento desde cualquier lugar de su clínica. Además, le ayuda a reducir la cantidad de tareas administrativas del quirófano.



Optimice su flujo de trabajo de cirugía refractiva.

La nueva solución ZEISS Corneal Refractive Workflow ofrece una infraestructura digital conectada y mejora la eficacia para asignar la opción adecuada a cada paciente.



Materiales de ZEISS para la comunicación al paciente

Le acompañan en todas las fases del proceso para ayudarle a aclarar a los pacientes las opciones de tratamiento y gestionar las expectativas.

Desarrollo de su clínica con ZEISS

Nuestros asesores de ZEISS para el desarrollo de su clínica le ofrecerán una evaluación imparcial de la experiencia del paciente en su clínica y colaborarán con usted para definir mejoras adaptadas a sus necesidades concretas.

ZEISS Refractive Workplace

Refractive Workplace conectado a FORUM es el software de planificación de tratamientos para nuestros láseres refractivos. Ofrece una planificación completa y remota fuera del quirófano con la opción de incorporar datos de diagnóstico integrados. La estación de planificación remota permite un flujo de trabajo eficiente y una estrategia de tratamiento confortable.

ZEISS VISUMAX 800 y MEL 90

La conexión digital del láser de femtosegundos VISUMAX 800 y del láser de excímero MEL 90 con FORUM le da la libertad de planificar fácilmente de manera remota el tratamiento a través de ZEISS Refractive Workplace. Esta combinación le permite llevar a cabo una amplia variedad de correcciones de la visión por láser: extracción lenticular con ZEISS SMILE pro, Femto-LASIK, PRK/LASEK y ZEISS PRESBYOND con una frecuencia de repetición de 500 Hz.

ZEISS VISULYZE

El software VISULYZE® de ZEISS proporciona un resumen claro de sus resultados clínicos y genera nomogramas personalizados para cada usuario con una interfaz sencilla e intuitiva. Este software recopila, almacena y analiza estadísticamente sus datos clínicos de manera unificada, lo que le permite examinar y verificar los resultados refractivos.

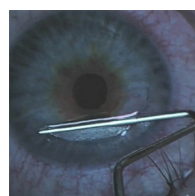
Mejoras adicionales de un sistema innovador.

Otros accesorios y aspectos destacados de nuestro láser de femtosegundos de última generación.



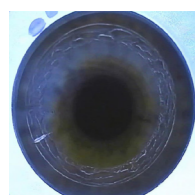
SMILE pro para extracción lenticular.

Con SMILE® pro, el ZEISS VISUMAX 800 ofrece la opción de extracción lenticular en pacientes con miopía y astigmatismo. Durante el procedimiento se crea un lentículo en el interior de la córnea. A continuación, se extrae el lentículo a través de una pequeña incisión para conseguir la corrección visual deseada.



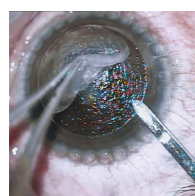
Corte de flap para Femto-LASIK.

En tratamientos como Femto-LASIK, el ZEISS VISUMAX 800 permite realizar cortes precisos de flap. Cada cirujano puede utilizar la configuración de flap que prefiera. Esto hace posible el ajuste del diámetro del flap, el grosor, la posición de la bisagra y el ángulo de corte lateral dentro de un rango muy amplio. Gracias a la alta precisión de corte, el proceso de retirada del flap se puede realizar sin dificultades con la ayuda adicional de la alta velocidad de disparo y la configuración optimizada de los parámetros.



Incisiones con forma de túnel para ICR.

La tecnología de láser de femtosegundos de ZEISS VISUMAX 800 es también ideal para crear incisiones en la preparación de implantes de anillos intracorneales (ICR, por sus siglas en inglés). Permite crear túneles de manera rápida y precisa y con un alto grado de flexibilidad. Al definir los parámetros del túnel, puede realizar incluso geometrías de corte inclinado y túneles de 360° o bien segmentos de túnel de 90 a 270°. Esto permite cumplir con los requisitos de implante para distintos tipos de segmentos de anillos.



Opción de queratoplastia para trasplante de córnea.

Con la opción de queratoplastia, ZEISS VISUMAX 800 abarca distintos procedimientos de trasplante de córnea. Permite realizar fácilmente incisiones horizontales y verticales para queratoplastia penetrante y queratoplastia lamelar anterior. La calidad del corte de alta precisión y la rapidez a la hora de realizar la incisión permiten preparar de manera eficiente tanto la córnea del donante como la del receptor.



El práctico adaptador de queratoplastia ofrece una superficie de trabajo robusta y estéril para la preparación de la córnea, y el diseño especial curvado de la lente de contacto (tipo KP) evita la compresión innecesaria del tejido corneal.

CIRCLE para reintervención.

En los casos excepcionales en que pueda ser necesario un segundo tratamiento, la opción de software CIRCLE® de ZEISS convierte el corte superior inicial creado con SMILE o SMILE pro en un flap. El segundo tratamiento se realiza posteriormente como si fuera un procedimiento LASIK, por ejemplo, con el MEL 90 de ZEISS.



Pantallas táctiles interactivas, un equipo inteligente.

Mientras que las funciones robotizadas inteligentes monitorizan continuamente la posición del paciente y realizan ajustes automáticos, la pantalla táctil y el software intuitivo asisten al cirujano y a los auxiliares en todas las fases del procedimiento.

Microscopio quirúrgico y cámara de vídeo digital para un excelente control visual.

El microscopio quirúrgico ZEISS de alta calidad integrado garantiza un control visual completo y preciso durante toda la manipulación en el procedimiento quirúrgico. Ofrece 5 posiciones de aumento e incluye, además, una cámara de vídeo digital para grabar procedimientos quirúrgicos.



Lámpara de hendidura integrada para asegurar el foco.

Como un equipo totalmente equipado para la cirugía refractiva de la córnea, el sistema cuenta con una iluminación de hendidura integrada con dos anchuras diferentes para realizar una comprobación inmediata sin que el paciente tenga que moverse.



Mesa de operaciones BRUMABA Genius Eye Z-STA.

El reposacabezas de la mesa de operaciones "BRUMABA Genius Eye Z-STA" puede ajustarse en tres dimensiones para adaptarse a la anatomía de los pacientes. También permite adaptar la posición del paciente gracias al ajuste automático de longitud del cabezal. Además, el espacio para las piernas y el fácil acceso para el cirujano ofrecen una cómoda posición de trabajo. El adaptador para queratoplastia se adapta perfectamente a la mesa de operaciones.

Silla de cirujano Balance Supreme.

Los reposabrazos de la silla de cirujano "Balance Supreme" se pueden ajustar desplazándolos hacia delante y hacia atrás, y permiten el ajuste de la altura y la rotación. El respaldo, así como la altura y la inclinación del asiento, se adaptan para lograr una postura ergonómica durante la cirugía.





Especificaciones técnicas

Tipo de láser	Láser de femtosegundos
Opciones de tratamiento disponibles	Flap, SMILE® pro, CIRCLE®, ICR, queratoplastia
Sistemas digitales de asistencia	Ayuda de centrado CentraLign® Ajuste de ciclorsión OcuLign® Importación de nomogramas de usuario de VISULYZE®

Datos ópticos

Máxima frecuencia de repetición láser	2 MHz
Longitud de onda	1043 nm
Duración de los impulsos	220-580 fs

Microscopio quirúrgico

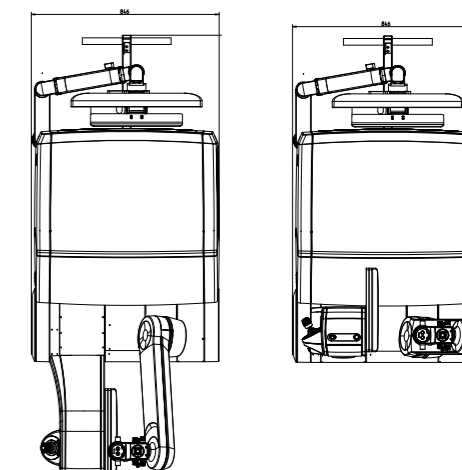
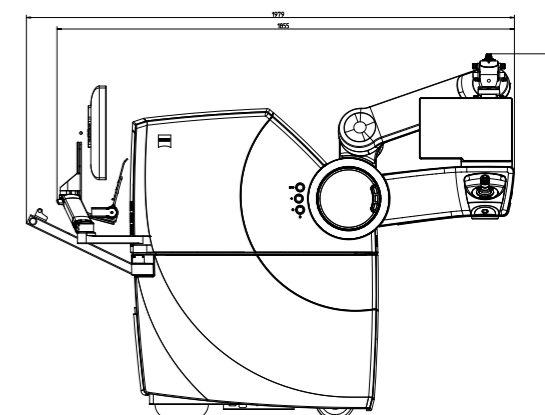
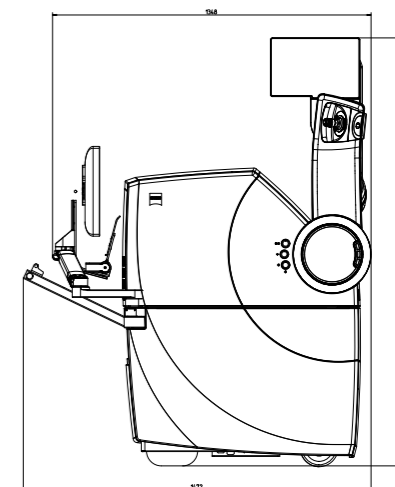
Aumento	0,7x
Factores del cambiador de aumentos	0,4/0,6/1,0/1,6/2,5
Aumento del ocular	12,5x (10x)
Filtros	Azul, filtro de barrera (amarillo)
Iluminación de hendidura	Anchura de hendidura ≤0,3 mm/0,7 mm Altura de hendidura de 11,0 mm

Condiciones ambientales para el uso

Temperatura	De +18 °C a +25 °C
Humedad	Del 30 % al 70 %

Medidas

Peso del dispositivo	520 kg
Carga de suelo mínima	2,5 kN/m ²
Dimensiones	Longitud x anchura: 1710 mm x 925 mm





0297

VISUMAX 800
FORUM
MEL 90



0297

Refractive Workplace
VISULYZE



BRUMABA Genius Eye Z-STA



Carl Zeiss Meditec AG
Goeschwitzer Strasse 51–52
07745 Jena
Alemania
www.zeiss.com/es/visumax800
www.zeiss.com/med/contacts



BRUMABA GmbH & Co. KG
Bürgermeister-Graf-Ring 17
82538 Geretsried
Alemania
www.brumaba.com
info@brumaba.com

es-INT_34_010_0027IV Impreso en Alemania. CZ-III/2023 Edición internacional: en venta solo en países seleccionados.
Refractive Workplace y VISULYZE están disponibles en EE. UU. como software clasificado como producto no sanitario.
El contenido de este folleto puede diferir del estado actual de homologación del producto o del servicio en su país. Contacte con su representante regional para obtener más información.

Reservado el derecho a realizar modificaciones en el diseño o el volumen de suministro por desarrollos técnicos. VISUMAX, SMILE, CIRCLE, CentralIgn, OculIgn, MEL, PRESBYOND, Refractive Workplace, FORUM y VISULYZE son marcas comerciales o marcas comerciales registradas de Carl Zeiss Meditec AG o de otras empresas del Grupo ZEISS de Alemania y/o de otros países.
© Carl Zeiss Meditec AG, 2023. Reservados todos los derechos.