



S7/OPMI PROergo

OPMI PROergo von ZEISS
Komfort und Präzision



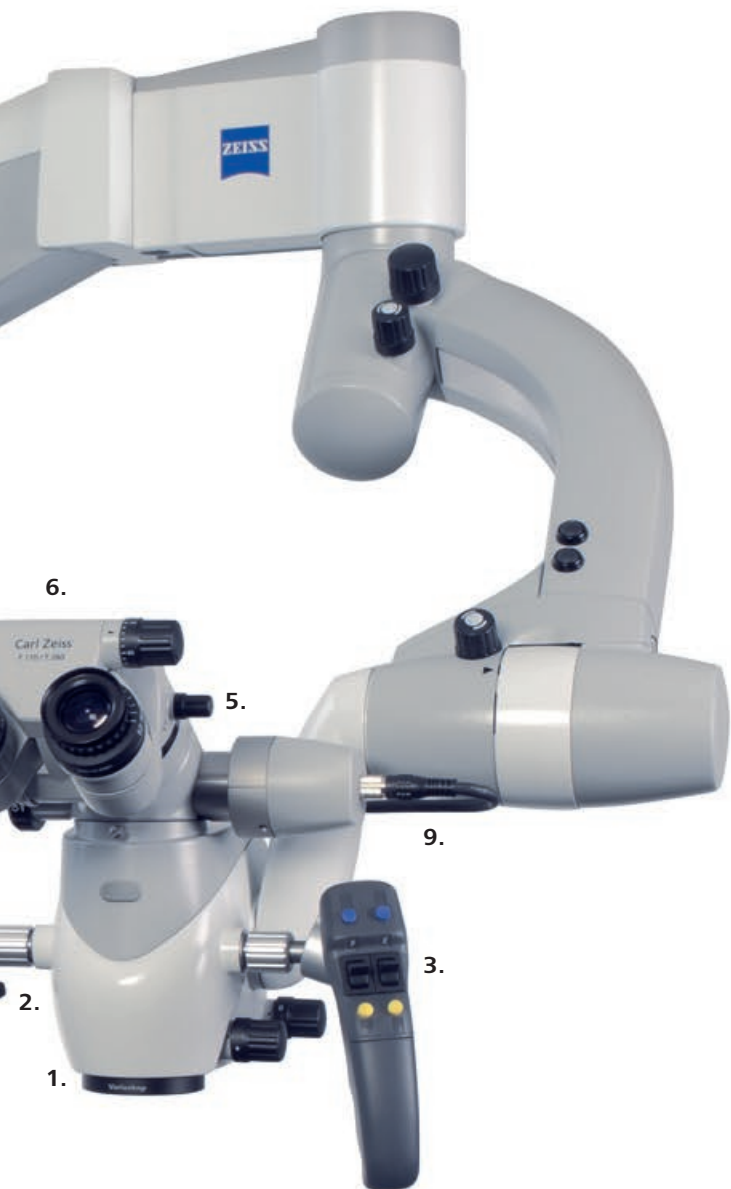
ZEISS OPMI PROergo

Komfort und Präzision

Die einzigartige ZEISS Optik macht Details und feine Strukturen sichtbar. Operationsmikroskope von ZEISS erhöhen so die Untersuchungs- und Behandlungsqualität in allen Bereichen der Zahnheilkunde. Schwer einsehbare Bereiche werden zugänglich. Während der Behandlung ermöglicht das ZEISS OPMI eine entspannte Sitzhaltung. Das ergonomische Design beugt Rücken- und Nackenschmerzen vor.

OPMI PROergo® von ZEISS steht für Spitzenleistung. Seine zahlreichen praktischen, motorischen Funktionen erfüllen spielend die Anforderung an einfache Bedienbarkeit und mechanische Stabilität. Das nahezu freischwebende System ermöglicht eine sanfte und präzise Positionierung. Auch das elegante und kompakte Design des ZEISS OPMI PROergo entspricht höchsten Ansprüchen.





1. Motorisches Varioskop

Fokussierung des Behandlungsfeldes bei einem Arbeitsabstand von 200 – 415 mm auf Knopfdruck für einen besseren und umfassenderen Einblick – ohne das OPMI zu bewegen oder die Arbeitsposition zu verändern.

2. Motorischer Zoom

Stufenlose Einstellung der Vergrößerung. Die Helligkeit passt sich automatisch an.

3. Magnetbremsen

Das Free Float Magnetic System ermöglicht eine sanfte, präzise und stabile Positionierung des ZEISS OPMI PROergo. Ein Tastendruck am Handgriff genügt und die Magnetbremsen lösen sich.

4. Ergonomische Handgriffe mit Funktionstasten

Zur Steuerung von Fokus und Zoom sowie der zusätzlichen, individuell konfigurierbaren Funktionstasten wie Helligkeit, SpeedFokus und Videoaufnahmen.

5. Winkeloptik mit TubusdrehSchwalbe

Für die Arbeit an schwer zugänglichen Bereichen.

6. Falttubus f170/f260

Arbeiten in ergonomischer Körperhaltung, auch bei extremen Winkelpositionen. Erhöht die Detailvergrößerung mit der PROMAG-Funktion auf 150 %.

7. Stereoskopische Bilder

Großes Sehfeld mit einem Weitwinkelokular (12,5x oder 10x). Spezielle Dioptrieneinstellungen ermöglichen eine Verwendung für Brillenträger.

8. Xenonbeleuchtung

Die Xenontechnologie bietet eine homogene, kontrastreiche Beleuchtung des Behandlungsfeldes in der Farbtemperatur des natürlichen Tageslichts. Der Schnellwechseleinschub ist mit zwei Xenonlampen ausgestattet.

9. 1Chip HD Camera

HD-Videoqualität für Patientengespräch und Dokumentation.

10. Bedienkonsole

Standardeinstellungen wie Beleuchtung, Zoom oder Vergrößerung können individuell voreingestellt werden und sind sofort verfügbar.



Mehr sehen – besser behandeln

ZEISS OPMI PROergo ermöglicht Einblicke in schwer einsehbare Bereiche. Die koaxiale Beleuchtung lässt sich je nach Bedarf gezielt ausrichten. Selbst enge Wurzelkanäle werden optimal ausgeleuchtet und abgebildet.

Automatische Helligkeitsregulierung

Die Helligkeitseinstellungen passen sich automatisch an, wenn die Vergrößerung erhöht oder verringert wird. So kann der gesamte Mundraum oder feine anatomische Strukturen betrachtet werden.

Neufokussierung ohne Bewegung

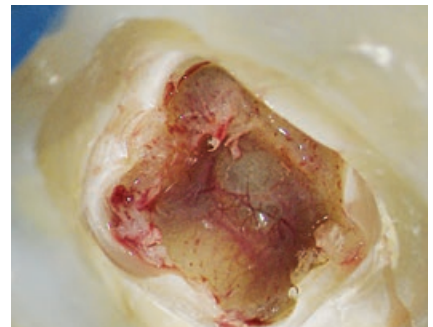
Das integrierte Varioskop® bietet bei jeder Vergrößerung ein großes Sichtfeld und verbessert die Orientierung an der horizontalen Achse.

Leistungsfähige Xenonbeleuchtung

Selbst bei höchsten Anforderungen und professionellen Dokumentationen lässt sich die nahezu schattenfreie Beleuchtung je nach Erfordernissen gezielt ausrichten. Selbst Wurzelkanäle werden perfekt ausgeleuchtet und abgebildet.

Flexible Präzisionsoptik

Der Falttubus f170/f260 verbindet brillante apochromatische Optik mit einzigartigem Design und bietet ein Maximum an Flexibilität bei der Visualisierung. Damit eröffnen sich Zahnärzten eine Vielzahl von Vergrößerungsoptionen – sogar bei extremen Behandlungswinkeln.



› Bild mit freundlicher Genehmigung von
Dr. Bijan Vahedi, Augsburg, Deutschland

Einfache und bequeme Handhabung

Aufrechtes und dennoch bequemes Sitzen in einer ergonomisch richtigen Position: ZEISS OPMI PROergo beugt vorzeitiger Ermüdung sowie Nackenverspannung und Rückenproblemen vor und sorgt so für ein deutlich entspannteres Arbeiten.

Das OPMI passt sich dem Anwender an und nicht umgekehrt

Das motorische Varioskop ist bereits in das ZEISS OPMI PROergo integriert. Mit seiner großen Reichweite passt sich dieses äußerst flexible System optimal den Bedürfnissen des Anwenders und der jeweiligen Position des Patienten an. Durch Verringerung oder Vergrößerung des Arbeitsabstands zum Behandlungsfeld ermöglicht der Falttubus f170/f260 eine Vielzahl entspannter Arbeitspositionen.

Funktional, motorisch und ergonomisch

Der Anwender kann Fokus und Zoom direkt steuern und die zusätzlichen konfigurierbaren Tasten für Funktionen wie Helligkeit und SpeedFokus nutzen. Auf Kopfdruck kann auf das Behandlungsfeld fokussiert werden, ohne das ZEISS OPMI PROergo zu bewegen oder die Arbeitsposition zu verändern.



Falrtubus f170/f260

Bequeme und präzise Positionierung

Sobald die Magnetbremsen mittels Handgriff gelöst werden, kann das ZEISS OPMI PROergo bequem in die gewünschte Arbeitsposition manövriert werden – auch wenn es mit Zubehör wie Mitbeobachtertubus und Adapter für eine Spiegelreflexkamera ausgestattet ist.

Free Float Magnetic System

Ein Tastendruck am Handgriff genügt, um die Magnetbremsen zu entsperren. ZEISS OPMI PROergo lässt sich so bequem in die erforderliche Arbeitsposition verschieben. Wird die Taste wieder losgelassen, ist das System sicher fixiert. Es verfügt über einen Gewichtsausgleich von bis zu 14 Kilogramm, für Zubehör wie etwa Mitbeobachtertubus oder Fotoadapter mit Kamera.



Fotoadapter für Spiegelreflexkameras (f=340 mm)



Mitbeobachtertubus und 1Chip HD Camera (1080p)



Free Float Magnetic System

Digitale Visualisierung

Ein Bild sagt mehr als tausend Worte

Patienten erwarten ausführliche Informationen, damit sie die Untersuchung, den Behandlungsverlauf und das erwartete Behandlungsergebnis besser verstehen. Aussagekräftige Bilder und Videos sind für die Patientenaufklärung und -akzeptanz daher von unschätzbarem Wert.



1Chip HD Camera (1080p)

Digitale Visualisierung in HD

Mit der Videokamera für das ZEISS OPMI PROergo können die Bilder des Operationsmikroskops dem Stand der Technik entsprechend in Full-HD-Qualität dargestellt werden. So werden selbst kleine Details von Zähnen und Gewebestrukturen deutlicher dargestellt als mit Standardauflösung. Dies kommt Mitbeobachtern und wissenschaftlichen Präsentationen zugute. Die integrierte apochromatische Videoptik von ZEISS gewährleistet einen hohen Bildkontrast und optimale Bildauflösung. Die Kamera ist bereits vorkonfiguriert und daher sofort mit dem Operationsmikroskop einsatzfähig.

Videos und Standbilder für nahtlose Integration in den Workflow

Durch Verwendung der Videokamera mit dem HD-Video Recorder können qualitativ hochwertige Bilder digital aufgenommen werden. Per Knopfdruck am Handgriff des Operationsmikroskops können Videos oder Standbilder auf ein USB-Speichergerät oder automatisch auf einem Netzwerkspeichersystem gesichert werden.

Digitale Fotografie

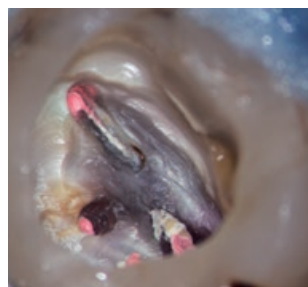
Optional können Digitalkameras an das Operationsmikroskop angeschlossen werden. ZEISS bietet unterschiedliche Fotoadapter für Spiegelreflexkameras, FlexioStill für digitale Kompaktkameras und FlexioMotion für digitale Camcorder.



Restaurative Zahnmedizin

Schnelle Erkennung von Schmelz-/Dentinfrakturen und Approximalkaries. Präzise Ansichten ermöglichen eine genaue Beurteilung von Kronenkanten, Präparationsniveau und Veneers.

› Bild mit freundlicher Genehmigung von Dr. Alessandro Conti, Alessandria, Italien



Endodontie

Visualisierung feiner anatomischer Strukturen und Details von Wurzelkanälen und Isthmen. Es ermöglicht eine klare Sicht bis zum Apex.

› Bild mit freundlicher Genehmigung von Oscar Freiherr von Stetten, Stuttgart, Deutschland



Implantate

Schnelle, souveräne Durchführung höchst präziser Untersuchungen und Implantationen. Zuverlässige Erkennung wichtiger anatomischer Strukturen.

› Bild mit freundlicher Genehmigung von Dr. Rino Burkhardt, Zürich, Schweiz



Parodontologie

Unterstützung bei der Beurteilung und Behandlung des Weichgewebes, um schnelle Heilung, minimale Narbenbildung und bessere kosmetische Resultate zu erzielen.

› Bild mit freundlicher Genehmigung von Dr. Rino Burkhardt, Zürich, Schweiz

Behandlungsqualität und Ergonomie verbessern.

ZEISS OPMI PROergo



// INSPIRATION
MADE BY ZEISS

Technische Daten

S7 / OPMI PROergo von ZEISS

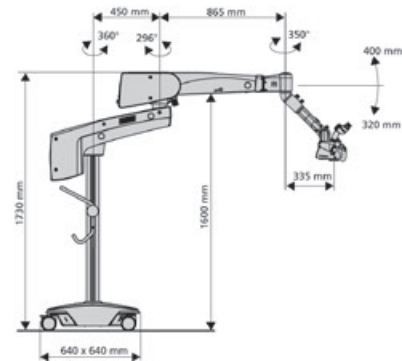
S7 / OPMI PROergo

Vergößerungssystem	Motorischer Zoom mit apochromatischer Optik, 1:6 Dehnung; Vergrößerungsfaktor $Y = 0,4x-2,4x$	●
Fokussiersystem	Stufenlos elektromotorische Fokussierung über Varioskop Fokussierbereich 200 – 415 mm SpeedFokus nur in Verbindung mit der Videokamera	● ● ○
Bedienkonzept	Free Float Magnetic System Programmierbare Multifunktionshandgriffe LCD-Bildschirm mit Bedienerführung Fußschaltpult für Zoom und Fokus	● ● ● ○
Tuben	Schwenktubus 0-180° Falttubus f170/f260, einschließlich PROMAG erhöht Detailvergrößerung bis 150%	● ○ ○
Okulare	12,5x Weitwinkelokular, auch für Brillenträger geeignet 10x Weitwinkelokular, auch für Brillenträger geeignet 10x oder 12x-Weitwinkelokular mit Fadenkreuz, auch für Brillenträger geeignet	● ○ ○
Vergrößerung	Beispiel mit 300 mm Arbeitsabstand und 12.5x Okular: Vergrößerung 2,3x bis zu 14x Sehfelddurchmesser: 75 bis 16 mm	●
Beleuchtung	Halogenbeleuchtung mit 2 Halogenreflektorlampen, Wechsel auf Knopfdruck im Schnellwechseleinschub Xenonbeleuchtung mit tageslichtähnlicher Farbtemperatur, einschließlich 2 Xenonlampen im Schnellwechseleinschub Integrierte koaxiale Kaltlichtbeleuchtung Orangefilter für Komposit-Füllungen und einschwenkbare Beleuchtungsblenden	● ○ ○ ● ●
HD Video	1 Chip HD Camera (1080p), 1/3"-CMOS Ausgänge: DVI, HD-SDI, S-Video HD Video-Recorder HD Monitore	○ ○ ○
Zubehör	Winkeloptik mit Tubusdrehshalbe Doppelirisblende für mehr Tiefenschärfe Strahlenteiler: Winkeloptik mit Dokumentationsausgang, optional mit Tubusdrehshalbe Strahlenteiler mit Dokumentationsausgang Stereo-Mitbeobachter Fußschaltpult für Zoom und Fokus Fotoadapter für Spiegelreflexkamera (f=340 mm) FlexioStill Adapter für Digitalkameras FlexioMotion Adapter für digitale Camcorder Spritzschutz für Objektiv VisionGuard® Drapes Sterilisierbare Asepsiskappen und Handgriff-Drapes Instrumententablett für Bodenstativ	○ ○ ○ ○ ○ ○ ○ ○ ○ ○ ○ ○ ○ ○ ○ ○ ○ ○ ○

● Standard ○ Option

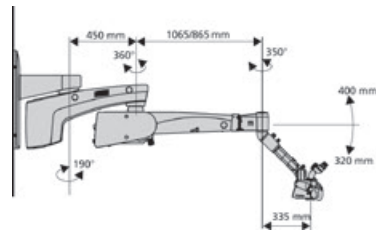
Stativ

Bodenstativ S7

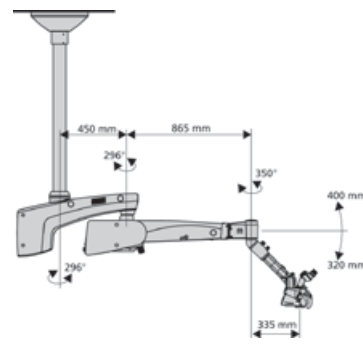


Wandstativ S7

(mit kurzem oder langem Arm)



Deckenstativ S7



Centrostativ S7 für Trägersystem

KaVo CENTRO

DE_30_010_0187V Gedruckt in Deutschland AW-CZ V/2019 Poo Internationale Ausgabe: Nur für den Vertrieb in ausgewählten Ländern.
Der Inhalt der Druckschrift kann von der gegenwärtigen Zulassung des Produktes oder des Serviceangebots in Ihrem Land abweichen. Für weitere Informationen wenden Sie sich bitte an unsere regionalen Vertretungen. Änderungen in Ausführung und Lieferumfang sowie technische Weiterentwicklung vorbehalten.
OPMI PROergo, Varioskop und VisionGuard sind Marken oder eingetragene Marken der Carl Zeiss Meditec AG oder anderer Unternehmen der ZEISS Gruppe in Deutschland und / oder anderen Ländern.
Gedruckt auf elementarchlorfrei gebleichtem Papier.
© Carl Zeiss Meditec AG, 2019. Alle Rechte vorbehalten.



Carl Zeiss Meditec AG

Goeschwitzer Strasse 51-52
07745 Jena
Deutschland
www.zeiss.de/med/kontakte
www.zeiss.de/opmi-proergo