



## **OPMI Lumera i de ZEISS**

Flujo de trabajo eficaz.





## **ZEISS OPMI Lumera i**

Iluminamos los detalles para una mejor toma de decisiones

La familia OPMI LUMERA® de ZEISS representa la excelencia en óptica e iluminación. La combinación del ZEISS OPMI Lumera i y la tecnología de visualización de alta calidad de ZEISS, incluida la iluminación estéreo coaxial (SCI), marcará la diferencia en la nitidez con que se aprecian los detalles durante la intervención de cataratas y retina.

- Vea las estructuras más pequeñas durante la intervención quirúrgica
- Identifique los detalles de la retina
- Vea funciones de asistencia en el ocular
- Administre la profundidad de campo con sólo pulsar un botón
- Visualización de las estructuras del ojo en colores naturales



**El sistema de cámara 1Chip HD** proporciona una excelente visualización con colores naturales y detalles anatómicos reales.

**Óptica de ZEISS incomparable** para conseguir una claridad, un contraste y una luz excepcionales.

**RESIGHT® de ZEISS** proporciona una vista clara y detallada de la retina.



**El sistema de inyección de datos externos (EDIS)**, le permite ver superposiciones de las funciones de asistencia en el ocular de su ZEISS Lumera i.

**El reflejo rojo instantáneo** ilumina el ojo con claridad gracias a la iluminación estéreo coaxial (SCI) incluso en cataratas maduras.

El sistema de gestión de la **profundidad de campo DeepView** le permite elegir entre la máxima profundidad de campo o una transmisión de luz óptima.

# Cirugía de cataratas

Para la cirugía de cataratas, SCI y CALLISTO eye de ZEISS proporcionan una excelente visualización anterior y funciones de asistencia muy precisas para acelerar el flujo de trabajo y mejorar la exactitud quirúrgica.

## Reflejo rojo superior

Ahora, con el nuevo Stereo Coaxial Illumination (SCI) y la reconocida óptica de ZEISS, OPMI Lumera i le proporcionará hasta el más mínimo detalle anatómico y una visión de estructuras clara. Su reflejo rojo altamente estable y de alto contraste mejora aún más el reconocimiento del detalle.

## Vea funciones de asistencia en el ocular

Combinado con ZEISS CALLISTO eye, ZEISS OPMI Lumera i proporciona una serie de funciones de asistencia para la realización de incisiones precisas, LRI, capsulorexis, además del centrado y alineación tórica de la LIO. Todas las funciones de asistencia se visualizan directamente en el ocular mediante EDIS (sistema externo de transferencia de datos) con una resolución y un contraste elevados; además, las imá-

genes se pueden controlar con el panel de mando de pedal inalámbrico. De esta manera, puede trabajar cómodamente y con absoluta concentración, sin necesidad de levantar la vista del ocular.

Los vídeos y las imágenes en HD de alta calidad también se pueden ver en la pantalla táctil de ZEISS CALLISTO eye y grabar para su documentación.

## Funciones de asistencia en el ocular



### Asistente de incisión/LRI

Superpone la posición exacta. Asegura del tamaño de las incisiones. Precisión<sup>1,2,3</sup> en la cirugía.



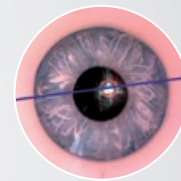
### Asistente Rexis

Superponga la forma exacta. Y el tamaño de la capsulorexis. Y el centrado de la LIO Respecto al eje visual del paciente.



### Asistente tórico Z ALIGN®

Inyecte el eje de referencia y alineación objetivo Eje en el binocular de su microscopio Para asegurar una alineación IOL tórica precisa<sup>1,2,3</sup>  
Alineación sin marcadores corneales



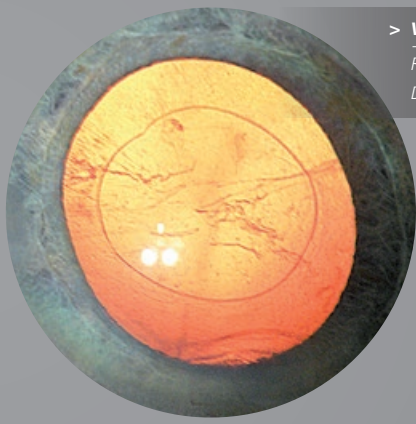
### K TRACK®

Visualice la curvatura de corneal  
Combinación con un keratoscopio  
En transplantes corneales

<sup>1</sup> Datos clínicos del Prof. Findl/Dr. Hirnschall presentados en la ESCRS 2013 - precisión de adaptación pre/intraoperatoria técnicamente verificada  $\pm 1,0^\circ$  en la media

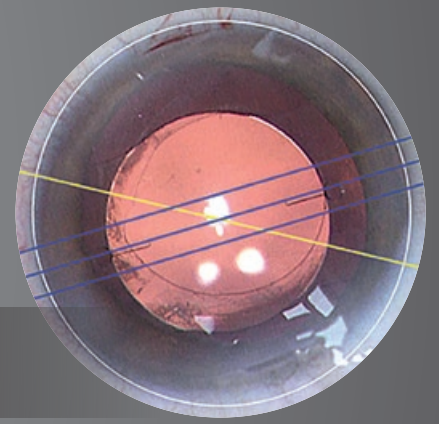
<sup>2</sup> Lackerbauer, C. Modern Solutions for Refractive Cataract Surgery: CALLISTO eye. *Cataract & Refractive Surgery Today*. Febrero de 2013.

<sup>3</sup> Findl, O. Complications of the CCC. *Cataract & Refractive Surgery Today Europe*, Marzo de 2012.



> **Visualice todos los detalles**

Reconozca claramente las diferentes estructuras  
Del segmento anterior con SCI



> **Alineación ajustada**

Precisión,<sup>1,2,3</sup> sin marcadores  
De LIO Tóricas con Z ALIGN

**Eliminación de los pasos innecesarios  
del flujo de trabajo**

El ZEISS OPMI Lumera i es una parte integrante de ZEISS Cataract Suite markerless - productos diseñados para trabajar juntos para una alineación exacta y rápida de IOL tórica. Prescinda de los pasos manuales de marcado preoperatorio e intraoperatorio, así como de la transferencia manual de datos; de esta manera, tanto usted como sus pacientes disfrutarán de una mayor comodidad.



**ZEISS CALLISTO eye**  
Cirugía Premium más  
precisa,<sup>1,2,3</sup> y sencilla





# Cirugía de la retina

ZEISS OPMI Lumera i y ZEISS RESIGHT son sistemas de visión que le permiten reconocer claramente los detalles de la retina.



## La familia ZEISS RESIGHT ofrece ópticas de excelente calidad<sup>4</sup>

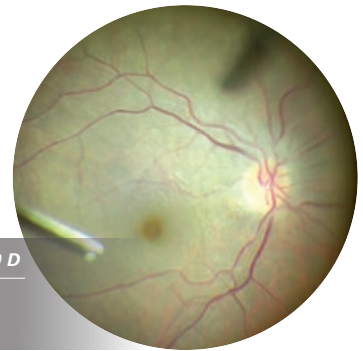
Los sistemas NO contacto proporcionan una visualización clara y detallada de la retina. ZEISS RESIGHT 500 Incorpora la óptica varioscopes de ZEISS para mantenerlo enfocado en la retina, sin mover el microscopio. La innovadora torre de lentes, equipada con dos lentes esféricas de 128 y 60 D, le permite

cambiar rápidamente a una segunda lente con otro aumento. Si accidentalmente se produce contacto con el paciente, el sistema se retrae de forma automática. Solo es necesario cambiar las piezas estériles, de modo que la óptica puede quedar en el microscopio quirúrgico para el próximo paciente. Así de fácil.



### > Lente de campo amplio 128 D

Para la visualización periférica y una visión clara durante la vitrectomía



### > Lente macular de 60 D

Para un gran aumento de la mácula

## Eficiencia total del flujo de trabajo



### **Dele la vuelta al mundo**

El Invertertube combina la óptica ZEISS y los inversores ópticos en un único sistema ergonómico. Diseñado para trabajar en una postura cómoda, sin añadir altura.



### **Libertad del mando de pedal**

El panel de mando de pedal ofrece flexibilidad en el posicionamiento y permite configurar las funciones según las preferencias.

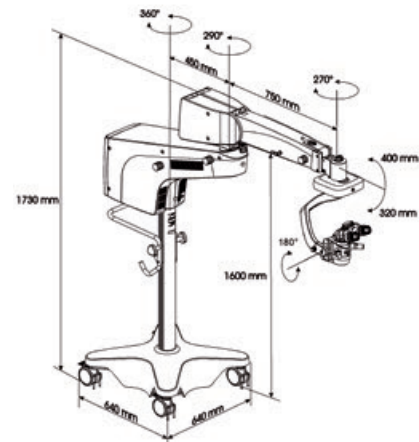
<sup>4</sup>Segunda generación óptica, con una óptima calidad global. Mejor nitidez, profundidad y reconocimiento del detalle para su uso con la lente 60D  
Encuesta clínica interna de clientes de 2013 con cirujanos líderes de opinión internacionales

# Especificaciones técnicas

## ZEISS OPMI Lumera i

### Datos técnicos

<b>Microscopio quirúrgico</b>	Ópticas apocromáticas
	Sistema de zoom motorizado, relación de zoom de 1:6, Factores de aumento $\gamma =$ de 0,4 a 2,4
	Rango de enfoque: 50 mm
	Tubo binocular: Tubo inclinable de 0-180° (Invertertube® opcional)
	Oculares: 10x (12,5x opcional)
	Objetivo $f = 200$ mm ( $f = 175$ mm opcional)
	DeepView: sistema de gestión de la profundidad de campo
<b>Iluminación</b>	SCI: iluminación fulgor rojo e iluminación de campo completo, ambos son ajustables
	Filtro Ultra Violeta de 408 nm integrado
	Filtro de bloqueo azul
	Dispositivo de protección de la retina
	Iluminación por fibra óptica
	Opcional: filtro fluorescente
<b>Fuente de luz</b>	Fuente de luz halógena de 12 V, 100 W con cambio de bombilla totalmente automático en caso de fallo de la lámpara
<b>Acoplamiento X-Y</b>	Rango de ajuste 61 mm x 61 mm
	Botón programable gratuito para posiciones iniciales De acoplamiento X-Y, enfoque y zoom, luz
<b>Peso del microscopio</b>	approx. 8,5 kg (sin tubo ni objetivo ni oculares)
<b>Sistema de suspensión</b>	Estativo de pie
	Capacidad máxima de carga: 14 kg (equipo de microscopio completo, incluidos los accesorios)





OPMI Lumera i  
RESIGHT 500  
EDIS



0297

CALLISTO eye



**Carl Zeiss Meditec AG**  
Goeschwitzer Strasse 51–52  
07745 Jena  
Alemania  
[www.zeiss.com/med](http://www.zeiss.com/med)

ES\_32\_010\_010611 Impreso en Alemania. CZ-XIII/2018

El contenido del folleto puede diferir del estado actual de aprobación del producto o servicio ofrecido en su país. Póngase en contacto con su representante regional para obtener más información. Reservado el derecho a realizar modificaciones en el diseño o el volumen de suministro debido a los avances técnicos. OPMI LUMERA, RESIGHT, CALLISTO eye, Superlux, Invertertube, Z ALIGN y K TRACK son marcas comerciales o marcas comerciales registradas de Carl Zeiss Meditec AG.

© Carl Zeiss Meditec AG, 2018. Todos los derechos reservados.