

Pour simplifier vos performances.



ZEISS OPMI Sensera



zeiss.com/OPMI-Sensera

Seeing beyond



OPMI *Sensera*

Facilité d'utilisation

Depuis le lancement par ZEISS du premier microscope opératoire en 1953, le domaine de l'otorhinolaryngologie est à l'avant-garde de la microchirurgie. En collaboration avec des chirurgiens, ZEISS a mis au point des solutions de visualisation novatrices assurant les fonctions exigées par les spécialistes ORL.



Avec le microscope OPMI Sensera® de ZEISS, le chirurgien peut déplacer le système sans effort dans une position confortable pour réaliser une opération de l'oreille, du nez ou de la gorge. Une simple pression sur un bouton suffit pour que le système d'équilibrage novateur effectue une stabilisation parfaite du microscope, même lorsque tous les accessoires sont utilisés.

Précision extrême lors des opérations de l'oreille

Le microscope ZEISS OPMI Sensera est optimisé pour les techniques délicates et précises qu'exigent les interventions chirurgicales sur l'oreille. Ce microscope opératoire offre une grande souplesse de positionnement assurant un confort maximal dans les voies d'abord extrêmes, souvent requises par les actes chirurgicaux à la base du crâne.

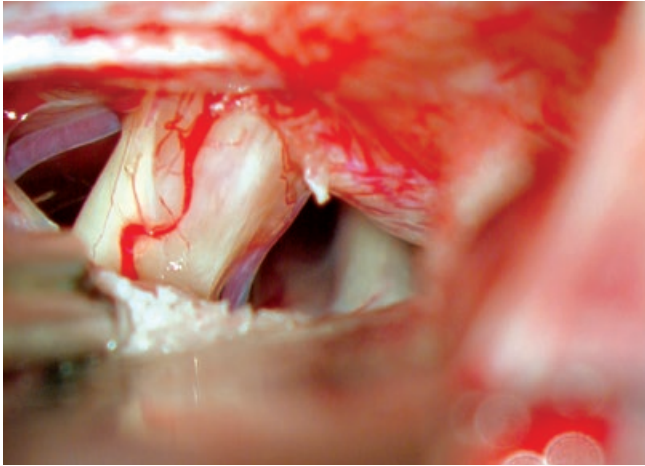
Droit au nez

Combinée au tube inclinable, l'optique du composant Varioskop® permet au chirurgien de conserver une posture ergonomique, notamment au cours de la chirurgie du sinus paranasal, qui exige de changer fréquemment de distance de travail. Les chirurgiens ont également la possibilité de remettre l'image au point en appuyant simplement sur un bouton et d'ajuster facilement le diamètre du champ lumineux pour examiner en profondeur des conduits nasaux étroits.

Fonctionnalités préservées pour les opérations de la gorge

Des lasers à CO₂ sont souvent utilisés en chirurgie du larynx. La petite taille du microscope ZEISS OPMI Sensera permet d'opérer confortablement, tout en dégagant les angles d'approche nécessaires à la microchirurgie laser. La mise au point fine externe, en option, permet aux chirurgiens de faire coïncider les points de focalisation du microscope opératoire et du laser sans interrompre l'intervention.

Optique excellente



Neurinome de l'acoustique.

Source : Gruppo Otologico-Piacenza, Prof. Dr Sanna



Voie d'abord de l'oreille moyenne gauche en vue d'une intervention sur l'étrier (stapès).

Source : Barrow Neurological Institute, Dr Peter A. Weisskopf

À mesure que les exigences augmentent en chirurgie d'ORL, la qualité des optiques revêt une importance bien plus significative eu égard à la qualité d'image, à la résolution et au rendu des couleurs qu'elles génèrent. Couplé à un système de zoom d'un rapport de reproduction de 1:6, le Varioskop offrant une distance de travail comprise entre 200 et 415 mm assure que l'optique apochromatique du microscope ZEISS OPMI Sensera s'adaptera très vite à toute application chirurgicale en ORL. Le dispositif d'éclairage au xénon Superlux® garantit la perception des plus infimes détails dans des couleurs parfaitement restituées.

Des images mises au point d'une simple pression d'un bouton

Doté de la fonction SpeedFokus, le système vidéo simplifie la manipulation, puisqu'il suffit d'actionner un bouton pour une mise au point aussi rapide que précise de l'optique. Le flux des actes chirurgicaux gagne en efficacité, les chirurgiens se concentrant totalement sur le traitement. La mise au point manuelle chronophage appartient désormais au passé.

Documentation complète

ZEISS fournit l'intégralité de la chaîne de composants vidéo, de la coobservation à la documentation. La caméra HD mono-CCD est parfaitement adaptée à l'optique apochromatique ZEISS.

Durant les interventions chirurgicales, elle permet de visualiser des images en haute définition avec une grande fidélité des couleurs et d'améliorer encore le flux des actes cliniques. La poignée sert à saisir rapidement des images fixes et des vidéos en haute résolution à des fins de documentation et de présentation scientifique. Les images numériques peuvent être automatiquement stockées sur un réseau pour faciliter la gestion des données.

Une adaptabilité cruciale

Associés au microscope ZEISS OPMI Sensera, des micromanipulateurs de laser permettent d'employer différents lasers faciles à installer.

Intégration

Le microscope ZEISS OPMI Sensera se caractérise par des lignes, une forme et des fonctions épurées. Le zoom et la mise au point internes, le dispositif d'éclairage au xénon Superlux et l'équipement vidéo HD optionnel intégré au flux des tâches sont incorporés dans l'appareil. Cette conception évite les câbles enchevêtrés et leur détérioration éventuelle, tout en simplifiant le nettoyage.



Une manœuvrabilité extrême

Le statif de sol possède quatre roulettes orientables facilitant le positionnement du microscope dans le bloc opératoire ou son transfert d'une salle à l'autre. Le microscope ZEISS OPMI Sensera est également disponible sur le statif de plafond S7, pourvu d'une colonne rigide ou d'une colonne élévatrice en option.

Des réglages personnalisés

Dans les salles d'opération toujours plus encombrées, le microscope ZEISS OPMI Sensera s'adapte vite et facilement aux besoins changeants des interventions chirurgicales en ORL. Il suffit d'appuyer sur un bouton de l'interface graphique S7 pour configurer rapidement les paramètres optimisés pour la chirurgie de l'oreille, du nez ou de la gorge. De plus, trois chirurgiens peuvent enregistrer leurs préférences personnelles de grossissement, de mise au point et d'éclairage, pour des réglages préopératoires en un tour de main.

Options

Basé sur le principe de construction ZEISS par éléments d'assemblage, le microscope ZEISS OPMI Sensera est aisément configurable avec les accessoires nécessaires à différentes interventions.

Conception ergonomique et confort d'utilisation



Le **tube dépliant f170/f260** offre une large plage de positions de travail confortables.

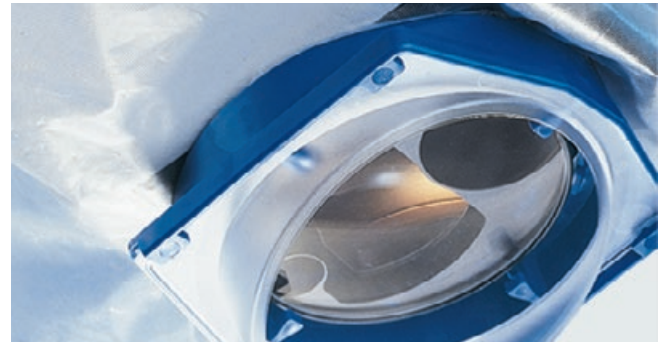
Optique et éclairage



Éclairage au xénon ultra-performant pour répondre aux exigences les plus poussées et à la documentation professionnelle.



Le **tube de coobservation stéréoscopique** fait aussi profiter l'assistant d'une image nette et lumineuse.



Drape muni d'une lentille optique **VisionGuard®** garantissant la véritable qualité optique de ZEISS dans un environnement de travail stérile.

Visualisation numérique



Interface pour l'intégration des **micromanipulateurs à laser conventionnels**.



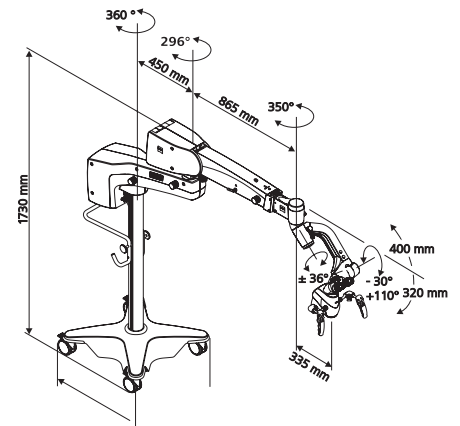
Caméra HD mono-CCD munie d'une optique vidéo apochromatique.

Caractéristiques techniques

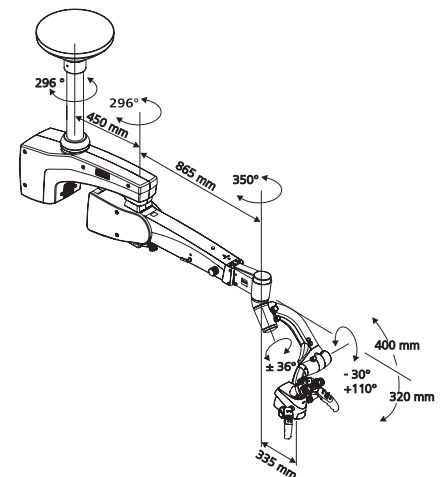
S7 / OPMI Sensera® de ZEISS

Grossissement	Zoom ZEISS motorisé, réglable dans un rapport de reproduction de 1:6 au moyen des poignées ou du pédalier de commande	■
Oculaires	Oculaire à grand angle de 10x	■
	Oculaire à grand angle de 12,5x	□
Tubes	Tube inclinable de 0 à 180°, f = 170 mm	■
	Tube droit, f = 170 mm	□
	Tube dépliable f170/f260 équipé de la fonction PROMAG assurant un grossissement supplémentaire de 50 % et d'une fonction de rotation intégrée	□
Mise au point	Interne, motorisée, réglable en continu, activée par poignée ou pédalier de commande	■
	SpeedFokus	□
Éclairage	Source de lumière au xénon Superlux de 180 W	■
	Lampe halogène de 100 W	□
Commande du système	Poignées programmables, multifonctionnelles	■
	Pédalier de commande à 14 fonctions, filaire	□
	Pédalier de commande à 14 fonctions, sans fil	□
Systèmes de suspension	Statif de sol	■
	Statif de plafond à colonne rigide	□
	Statif de plafond à colonne élévatrice	□
Vidéo	Caméra HD mono-CCD	□
	Caméscope HD	□
	Écrans de contrôle HD	□
	Adaptation d'un appareil photo reflex (SLR) / d'une caméra vidéo grand public	□
Adaptateur laser	Interface dédiée à un micromanipulateur de laser	■
Autres options	Tube de coobservation stéréoscopique	□
	Dispositif de mise au point fine motorisé externe pour laser	□
	OPMI Drapes sterile munis de lentilles VisionGuard®	□
	Capuchons stérilisables à des fins d'asepsie	□
	Plateau pour instruments sur le statif de sol	□

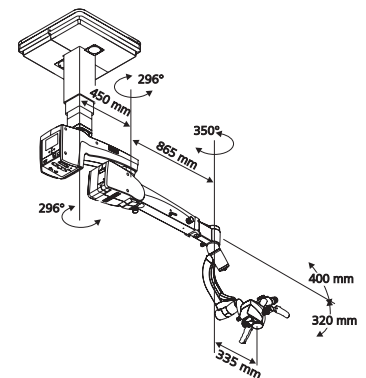
■ Standard □ Option



Statif de sol S7



Statif de plafond S7 à colonne rigide



Statif de plafond S7 à colonne élévatrice



Carl Zeiss Meditec AG
Goeschwitzer Strasse 51–52
07745 Jena
Allemagne
www.zeiss.com/sensera
www.zeiss.com/med/contacts

fr-INT_30_010_0421V Imprimé en Allemagne. CZ-V/2021. Édition internationale : commercialisation uniquement dans des pays sélectionnés. Non distribué en France.
Le contenu de ce document imprimé peut diverger des clauses autorisant actuellement le produit ou des offres de prestations de service dans le pays d'utilisation. Pour obtenir de plus amples informations en la matière, contacter le représentant régional ZEISS. Sous réserve des modifications techniques des dispositifs et des éléments constitutifs de l'équipement livré. OPMI Sensera, Superlux, Varioskop et VisionGuard sont des marques commerciales ou des marques déposées de la société Carl Zeiss Meditec AG ou d'autres entreprises du groupe ZEISS en Allemagne et / ou dans d'autres pays.
© Carl Zeiss Meditec AG, 2021. Tous droits réservés.