

# Perfectionner son art.



**ZEISS EXTARO 300**



[zeiss.com/dentistry/extaro-300](https://zeiss.com/dentistry/extaro-300)

Seeing beyond

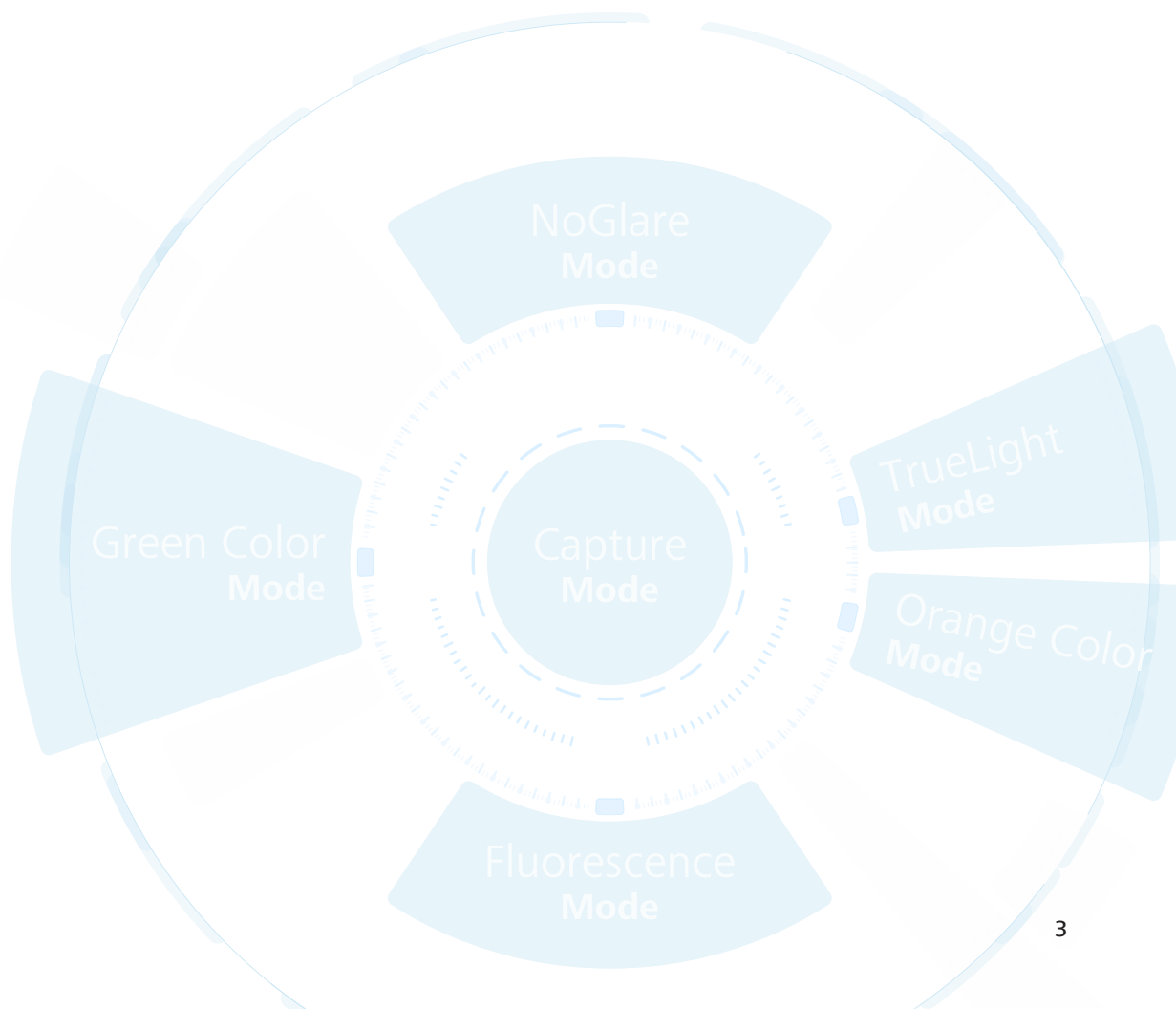


# ZEISS EXTARO 300

## Aller plus loin dans la visualisation

Cherchez-vous à sortir du lot et à différencier votre cabinet des principaux fournisseurs de soins dentaires ? Chez ZEISS, nous comprenons les obstacles qui surviennent lorsque vous souhaitez réaliser d'excellents résultats et performances, aussi bien sur le plan fonctionnel qu'esthétique.

EXTARO® 300 de ZEISS propose des modes de visualisation révolutionnaires offrant de nouvelles applications de microdentisterie. Pour détecter plus efficacement les caries ou simplifier les tâches de restauration dentaire, ZEISS EXTARO 300 est sur le point de révolutionner votre cabinet en le démarquant de la concurrence.





*Le Mode Control permet d'activer tous les modes visuels via une seule interface.*

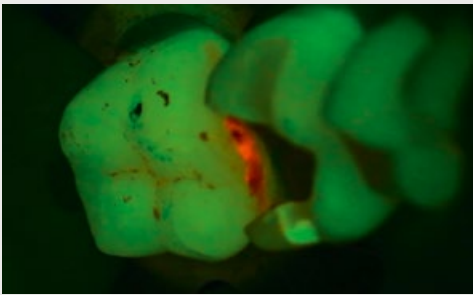


## Visualisation augmentée

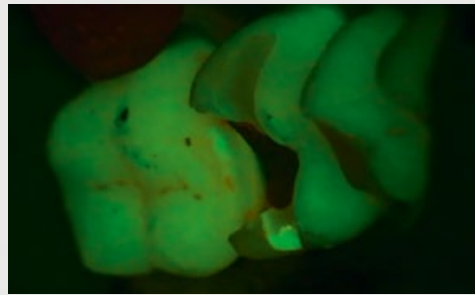
### Réparation efficace des plombages infectés par des caries

Le **Fluorescence Mode** du ZEISS EXTARO 300 vous aide à identifier les marges des caries pour préserver un maximum de substance dentaire saine. Premier appareil à combiner technologie de détection des caries<sup>1</sup> et grossissement optique, ZEISS EXTARO 300 favorise la détection de substances dentaires cariées grâce au Fluorescence Mode.

L'identification au microscope de tissus ou lésions que l'on soupçonne d'être cariés permet de gagner un temps précieux.



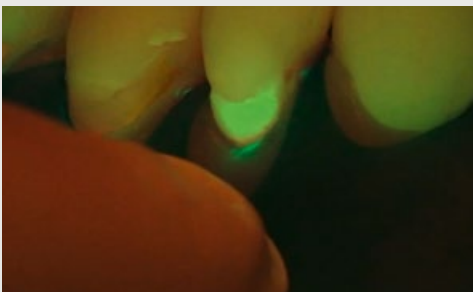
*Fluorescence Mode avant traitement.*



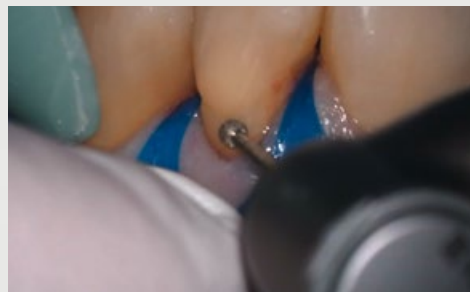
*Fluorescence Mode après traitement.*

## Différencier les matériaux dentaires

Le **Fluorescence Mode** du ZEISS EXTARO 300 vous aide également à distinguer un tissu dentaire dur naturel des résines composites dentaires les plus largement utilisées<sup>2</sup>. Cette différenciation visuelle claire vous aidera à cibler rapidement la zone infectée, vous épargnant un temps de consultation précieux pendant le traitement.



*Fluorescence Mode*



*Vue agrandie*

# Visualisation augmentée

## Traiter sans distraction

### **Analyser et restaurer des dents sans reflets perturbants.**

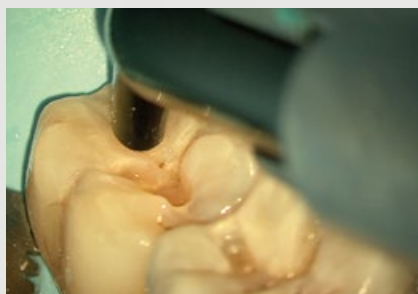
Premier appareil à combiner éclairage polarisé et grossissement<sup>3</sup>, ZEISS EXTARO 300 vous permet d'analyser précisément les teintes d'une dent grâce au **NoGlare Mode**. L'option de polarisation croisée permet de visualiser des détails fins mais pertinents, notamment les nuances de couleurs. Elle supprime efficacement les reflets lumineux gênants de la surface dentaire.

### **Prévenir une polymérisation prématurée des composites en travaillant dans un environnement de lumière plus naturelle.**

Similaire au Orange Color Mode existant, le **TrueLight Mode**<sup>4</sup> du ZEISS EXTARO 300 inhibe au microscope la polymérisation prématurée des composites modernes de photopolymérisation largement utilisés, vous offrant plus de temps pour finir des tâches de modelage complexes. L'équilibre chromatique optimisé du TrueLight Mode permet désormais d'identifier des tissus dentaires pertinents dans un environnement de lumière blanche plus naturelle.



*Vue agrandie*



*Remplissage de composite à l'aide du TrueLight Mode*



*Modelage du composite à l'aide du TrueLight Mode*





# Commande d'une seule main

## Expérimenter un flux de tâche ininterrompu

Grâce au **Mode Control** multifonction, activez d'un seul doigt pour activer tous les modes de visualisation et d'enregistrement, ainsi que les paramètres d'éclairage. De cette même position, ajustez la focalisation sans quitter votre position de travail ergonomique préférée.



*Activation des modes de visualisation et d'enregistrement ainsi que des paramètres d'éclairage*

### Un doigt suffit

Activez tous les **modes de visualisation** décrits auparavant pour augmenter votre visibilité et introduire de nouvelles applications en microdentisterie.

Utilisez le **mode d'enregistrement** pour enregistrer des vidéos et images aux fins de documentation et pour informer vos patients. Ainsi, vous les aiderez à prendre une décision éclairée et mettez en valeur votre expertise.



*Réglage du Varioskop 230*

Utilisez le **Varioskop® 230** pour ajuster la distance focale sur toute la cavité buccale et des détails dans l'axe vertical.

Contrôlez tous les paramètres d'éclairage pour régler la luminosité ainsi que le diamètre d'ouverture **SpotLight** motorisé pour un traitement ciblé. Votre patient et votre assistant ne seront pas dérangés par un éclairage inutile lorsque vous travaillez à une longue distance.





Fonctionnement  
de Varioskop 230

Distance de travail  
réglable de  
200 à 430 mm

## Communication numérique avec le patient

### Bénéficier d'un flux de tâches numérique

La caméra HD intégrée du ZEISS EXTARO 300 enregistre sans fil via la [ZEISS Connect App](#) à partir de laquelle les images et les vidéos peuvent être transférées directement à votre réseau local.

#### **Informez facilement vos patients et leur montrez la valeur de votre travail.**

ZEISS EXTARO 300 révolutionne les interactions avec le patient. La [ZEISS Connect App](#) vous permet de montrer des images des états actuels et passés du patient et de mettre en lumière des zones nécessitant un traitement, contribuant ainsi à des décisions éclairées de vos patients.







# Applications

ZEISS vous propose diverses applications iOS et Web qui vous aideront à communiquer numériquement avec les patients, à gérer efficacement le flux de tâches de documentation et à collaborer avec vos pairs.

## Applications iOS

### Connecter un iPad à ZEISS EXTARO 300

ZEISS Connect gère efficacement vos données thérapeutiques grâce à des fonctionnalités spécifiques intégrant ZEISS EXTARO 300 à l'infrastructure informatique existante de votre cabinet.



### Streaming en temps réel sur un iPhone

Avec ZEISS Observe, les étudiants et les invités peuvent aisément suivre l'intervention, sans disposer d'un équipement de pointe. Pour une expérience RV immersive en 3D, tout casque de réalité virtuelle convient.



## Applications Web

### Gérer efficacement vos données et la collaboration entre pairs.

ZEISS Surgical Cloud synchronise directement les images et les vidéos enregistrées avec ZEISS EXTARO 300, y compris les données relatives au patient et au traitement, et vous permet de les gérer facilement. Il simplifie vos collaborations professionnelles et élargit votre réseau grâce au partage à distance de fichiers volumineux et l'échange de connaissances avec vos pairs.



### Enseignement et présentations en temps réel à un public plus large.

ZEISS Livestream vous permet de programmer une intervention chirurgicale ou un traitement en direct et d'envoyer à l'avance des liens d'invitation aux participants. Le jour de l'événement en direct, vos participants pourront suivre la procédure en cliquant simplement sur le lien Web sécurisé.





# Caractéristiques techniques

## ZEISS EXTARO 300

		Packs	Essential	Classic Plus	Premium Dental	
<b>Système de grossissement</b>	Changeur de grossissement apochromatique manuel à 5 échelons		●	●	●	
<b>Oculaires</b>	Oculaires à grand angle de 12,5x	sans réticule	●	●	●	
		avec réticule	□	□	□	
	Oculaires à grand angle de 10x	sans réticule	□	□	□	
		avec réticule	□	□	□	
<b>Tube</b>	Tube inclinable à 180°		●	●	●	
<b>Mise au point</b>	Varioskop 230, distance de travail de 200 à 430 mm		●	●	●	
<b>Système d'éclairage</b>	TriLED, 5500K		●	●	●	
	LightBoost – Intensités lumineuses équivalentes au Xénon <sup>5</sup>		○	●	●	
	Orange Color Mode		●	●	●	
	Green Color Mode		●	●	●	
<b>Visualisation augmentée</b>	Kit évolutif (obligatoire pour les modes de visualisation augmentée)		□	●	●	
	Fluorescence Mode		□	○	○	
	TrueLight Mode		□	○	○	
	NoGlare Mode		□	○	○	
<b>Interface utilisateur</b>	Poignée ergonomique		●	●	●	
	Mode Control		●	●	●	
	Éclairage, mise au point et SpotLight (contrôle d'ouverture motorisé) réglables d'un seul doigt		●	●	●	
<b>Communication</b>	Configuration essentielle : caméra HD intégrée avec enregistrement via USB ; port HDMI		●	□	–	
	Configuration complète : caméra HD intégrée avec enregistrement via USB ou enregistrement sans fil via la ZEISS Connect App ; intégration réseau disponible à des fins d'archivage ; port HDMI		○	□	●	
	Applications Web	ZEISS Surgical Cloud – synchronisez les images et les vidéos enregistrées		–	–	□
		ZEISS Livestream – formez et présentez à distance		–	–	□
	DICOM		○	□	○	
Adaptateur de caméra numérique (cadre complet ou APS-C)		□	○	□		
<b>Ergonomie</b>	Tube binoculaire déployable f170 / f260 équipé de la fonction PROMAG assurant un grossissement supplémentaire de 150 % pour une vue détaillée		○	○	○	
	MORA Interface – rester en position droite quel que soit l'angle de vue	avec port de documentation	□	●	□	
		sans port de documentation	□	□	●	
Raccord droit (compatible avec tous les systèmes de suspension)		□	○	○		
<b>Asepsie</b>	Kit de démarrage Asepsie avec une protection de haute qualité contre les éclaboussures pour l'oculaire et des couvercles restérilisables pour le Varioskop, le Mode Control, le changeur de grossissement et le réglage PD		○	○	○	
	Kit de démarrage Drape		○	○	○	
<b>Système de suspension</b>	Statif de sol		●	●	●	
	Montage au sol		○	○	○	
	Montage au plafond		○	○	○	
	Montage mural		○	○	○	
	Intégration de l'unité de traitement		○	○	○	

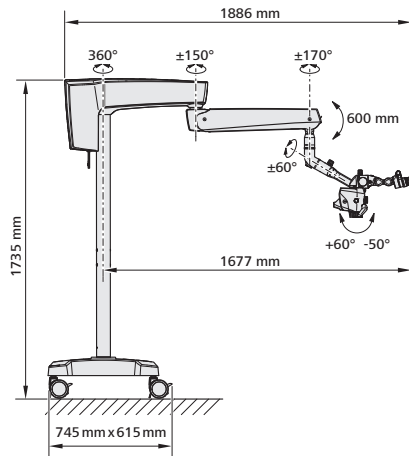
● Configuration de base ○ Option du pack □ Extension

# Caractéristiques techniques

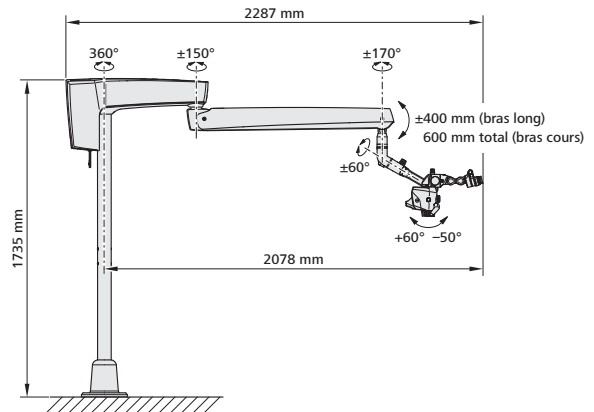
## ZEISS EXTARO 300

### Options du système de suspension<sup>6</sup>

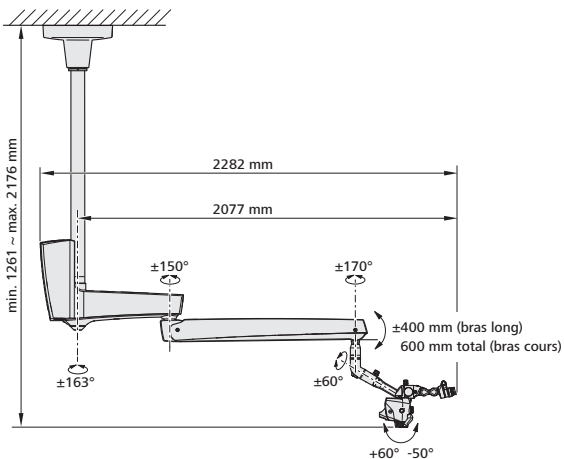
Statif de sol à bras compensé court, MORA Interface et tube dépliable f170/f260



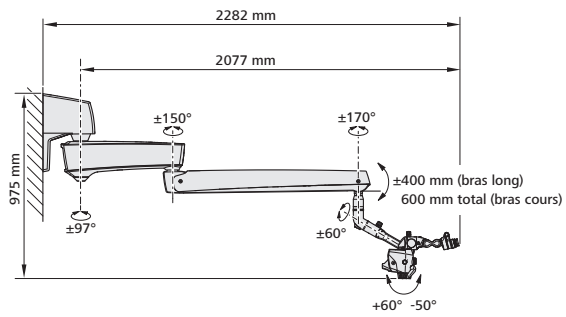
Montage au sol avec bras compensé long, avec MORA Interface et tube dépliable f170/f260 (voir schéma) ; également disponible avec bras compensé court



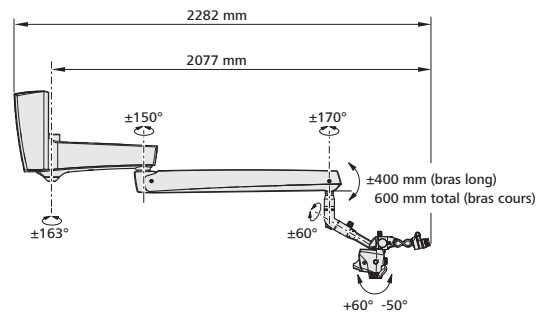
Montage au plafond avec long bras compensé avec MORA Interface et tube dépliable f170/f260 (voir schéma) ; également disponible avec un bras compensé court



Montage mural avec bras compensé long, avec MORA Interface et tube dépliant f170/f260 (voir schéma) ; également disponible avec bras compensé court



Intégration de l'unité de traitement avec bras compensé long, avec MORA Interface et tube dépliant f170/f260 (voir schéma) ; également disponible avec bras compensé court



iPad® et iPhone® sont des marques déposées d'Apple Inc. enregistrées aux États-Unis et dans d'autres pays.

Image fournie avec l'aimable autorisation du Dr Tomas Lang, Essen, Allemagne (page 5, ci-dessus)

Image fournie avec l'aimable autorisation du Dr Tom Schloss, Nuremberg, Allemagne (page 5, ci-dessous)

Image fournie avec l'aimable autorisation d'Oscar Freiherr von Stetten, Stuttgart, Allemagne (page 6)

<sup>1,3</sup> Jahrbuch der Endodontie 2017, Marktübersicht Mikroskope, OEMUS Verlag

<sup>2</sup> Voir caractéristiques dans le manuel de l'utilisateur

<sup>4</sup> Voir caractéristiques dans le manuel de l'utilisateur

<sup>5</sup> Données internes Carl Zeiss Meditec AG conservées, non publiées.

<sup>6</sup> Option d'intégration dans l'unité de traitement également disponible. Toutes les données sont mesurées en interne avec une possible déviation due à une méthode de mesure ou un outil différent. Voir caractéristiques dans le manuel de l'utilisateur.



EXTARO 300



**Carl Zeiss Suzhou Co., Ltd.**

Modern Industrial Square 3-B,  
No.333 Xingpu Road  
Suzhou Industrial Park, Suzhou  
Chine 215126  
[www.zeiss.com/med/contacts](http://www.zeiss.com/med/contacts)



**Carl Zeiss Meditec AG**

Goeschwitzer Strasse 51–52  
07745 Jena  
Allemagne  
[www.zeiss.com/med/contacts](http://www.zeiss.com/med/contacts)



ZEISS Connect



**Fabricant légal de  
ZEISS Connect  
ZEISS Surgical Cloud  
ZEISS Livestream  
Carl Zeiss Meditec AG**

Goeschwitzer Strasse 51–52  
07745 Jena  
Allemagne  
[www.zeiss.com/med/contacts](http://www.zeiss.com/med/contacts)



**Fabricant réel de  
ZEISS Connect  
ZEISS Surgical Cloud  
ZEISS Livestream  
Carl Zeiss India (Bangalore) Pvt. Ltd.**

CARIn Division  
Plot No. 3, Jigani Link Road  
Bommasandra Industrial Area  
Bangalore 560 099  
Inde

**fr-OFR\_30\_010\_03001X** CZ-VII/2023 Édition internationale : commercialisation uniquement dans des pays sélectionnés. Non distribué en France.  
Le contenu de la brochure peut différer de l'état actuel d'approbation de l'offre de produits, fonctions ou services disponible dans votre pays. ZEISS Surgical Cloud et ZEISS Livestream sont destinés à des fins de formation uniquement et ne sont pas conçus pour diagnostiquer ou traiter des maladies. Pour obtenir de plus amples informations en la matière, contacter le représentant régional ZEISS. Sous réserve des modifications techniques des dispositifs et des éléments constitutifs de l'équipement livré. EXTARO et Varioskop sont des marques commerciales ou des marques déposées de la société Carl Zeiss Meditec AG ou d'autres entreprises du groupe ZEISS en Allemagne et/ou dans d'autres pays.  
© Carl Zeiss Meditec AG, 2023. Tous droits réservés.