



S7/OPMI PROergo

# OPMI PROergo di ZEISS

Comfort e precisione



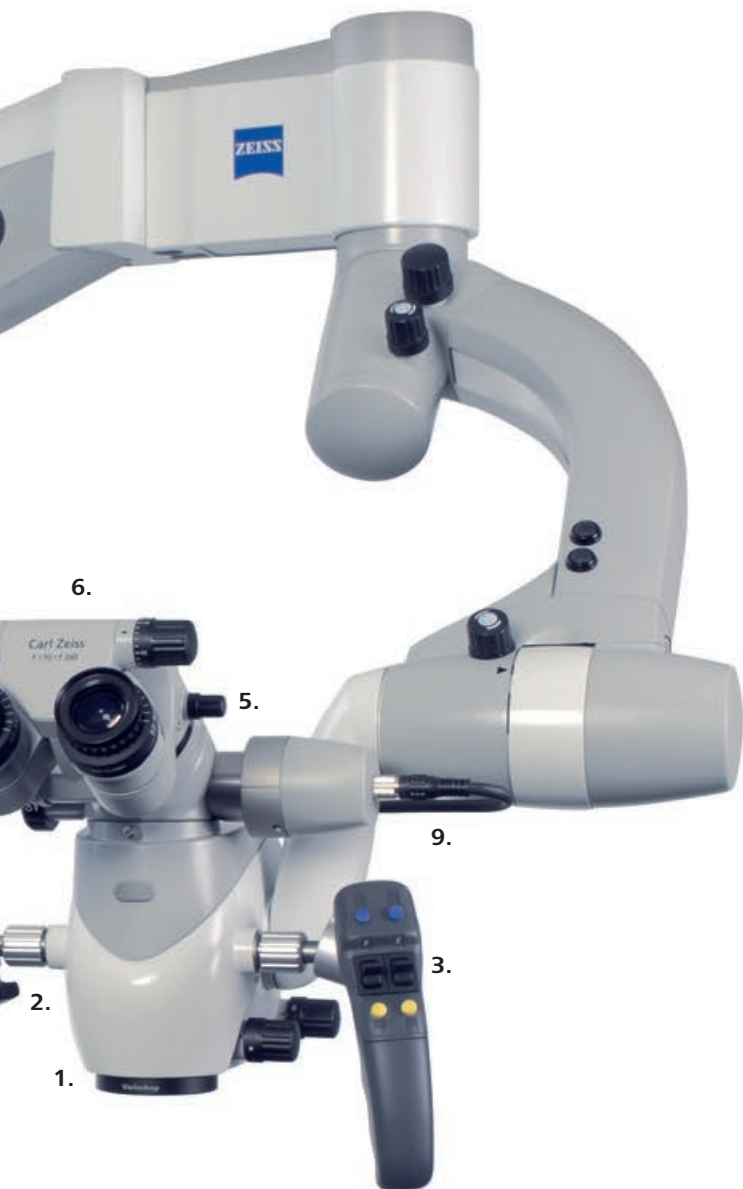
# ZEISS OPMI PROergo

## Comfort e precisione

Le incomparabili ottiche dei microscopi chirurgici ZEISS consentono di visualizzare dettagli e strutture molto piccoli, con conseguenti vantaggi nella qualità dei vostri esami e trattamenti in tutte le discipline odontoiatriche, e di ottenere una visione chiara delle aree altrimenti difficili da esaminare. Il design ergonomico di OPMI PROergo® di ZEISS aiuta a mantenere una posizione confortevole durante il lavoro e a prevenire dolori derivanti da una postura scorretta.

OPMI PROergo: una soluzione di eccellenza a vostra disposizione. Offre un'ampia gamma di comode funzioni motorizzate che garantiscono un'elevata maneggevolezza e stabilità meccanica. Grazie al sistema "free floating", è possibile posizionare il microscopio in modo preciso, senza problemi, in un design compatto e dalle linee raffinate ed eleganti.





### **3. Frizioni magnetiche**

Il sistema magnetico Free Float consente un perfetto movimento ed il posizionamento preciso e stabile del microscopio. È sufficiente premere un pulsante sull'impugnatura per sbloccare i freni magnetici.

### **4. Impugnature ergonomiche con tasti funzione**

Controllo della messa a fuoco e dello zoom e impostazione di altre funzioni configurabili per gestire luminosità, SpeedFokus e per controllare la registrazione video.

### **5. Ottiche inclinate e tubo a coda di rondine**

Per intervenire in aree difficili da raggiungere.

### **6. Tubo pieghevole f170/f260**

Per una postura ergonomicamente corretta, anche con posizioni estremamente inclinate. Incrementa fino al 150% l'ingrandimento dei dettagli con la funzione PROMAG.

### **7. Immagine stereoscopica**

Oculari ad ampio campo visivo (12,5x o 10x). Sono adatti anche ai portatori di occhiali grazie a speciali regolazioni diottriche.

### **8. Illuminazione allo xeno**

Assicura un'illuminazione omogenea, ad elevato contrasto dell'area di trattamento, con una temperatura della luce simile a quella naturale. Il modulo a cambio rapido contiene due lampade allo xeno.

### **9. 1Chip HD Camera**

Alta definizione per la comunicazione con il paziente e per la documentazione.

### **10. Console di controllo**

Le impostazioni predefinite quali luce, zoom o ingrandimento possono essere personalizzate e memorizzate per diversi utenti, rendendo le transizioni cliniche rapide e semplici.

### **1. Varioskop motorizzato**

Messa a fuoco dell'area di trattamento entro una distanza di lavoro di 200-415 mm, con la semplice pressione di un pulsante, per una panoramica completa e ottimale, senza dover spostare il microscopio OPMI o modificare la posizione di lavoro.

### **2. Zoom motorizzato**

Ingrandimento continuo. La luminosità viene regolata automaticamente in base all'aumento o alla riduzione dell'ingrandimento.



## Una migliore visualizzazione per trattamenti migliori

OPMI PROergo di ZEISS consente di visualizzare aree altrimenti difficili da esaminare. L'illuminazione coassiale indirizza la luce esattamente dove occorre. Persino i canali radicolari più stretti vengono illuminati e visualizzati efficacemente.

### **Controllo automatico della luminosità**

La luminosità viene regolata automaticamente in base all'aumento o alla riduzione dell'ingrandimento per visualizzare l'intera cavità orale o le strutture anatomiche più piccole.

### **Modifica della messa a fuoco senza spostamenti**

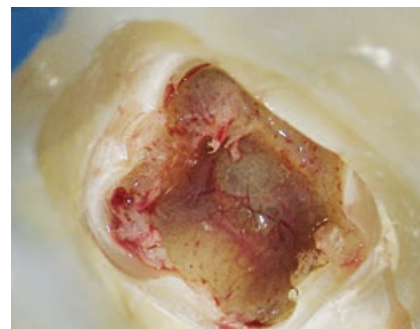
Il Varioskop® integrato offre un ampio campo visivo ad ogni livello di ingrandimento e migliora l'orientamento sull'asse orizzontale.

### **Illuminazione allo xeno altamente performante**

Per soddisfare anche le esigenze più particolari e per una documentazione professionale, l'illuminazione in assenza di ombre indirizza la luce esattamente sull'area d'intervento. Anche i canali radicolari vengono perfettamente illuminati e visualizzati.

### **Ottiche flessibili e di precisione**

Il tubo pieghevole f170/f260 combina l'eccezionale ottica apocromatica e un design rivoluzionario per offrire il massimo in termini di flessibilità di visualizzazione e offrire ai dentisti ampie possibilità di ingrandimento, anche in caso di trattamenti da eseguire con angolazioni estreme.



› Immagine per gentile concessione del  
Dott. Bijan Vahedi, Augusta, Germania

# Utilizzo semplice e confortevole per la vostra salute

Sedete comodamente, assumendo una postura diritta ed ergonomicamente corretta durante il trattamento e affrontate più rilassati la giornata lavorativa. OPMI PROergo di ZEISS aiuta a prevenire un precoce affaticamento dovuto ad una postura scorretta.

## ZEISS OPMI si adatta alle vostre esigenze, non viceversa

L'obiettivo Varioskop motorizzato è già integrato in OPMI PROergo di ZEISS. Grazie alla sua portata, questo sistema estremamente flessibile si adatta facilmente alle vostre esigenze e alle diverse posizioni del paziente. Il tubo pieghevole f170/f260 offre un'ampia scelta di confortevoli posizioni di lavoro attraverso l'incremento o la riduzione della distanza dall'area di trattamento.

## Design funzionale, motorizzato ed ergonomico

Controllo della messa a fuoco e dello zoom e impostazione di altre funzioni configurabili per gestire luminosità e SpeedFokus. L'area di trattamento viene messa a fuoco con la pressione di un pulsante, senza dover spostare il microscopio OPMI PROergo di ZEISS o modificare la posizione di lavoro.



*Tubo pieghevole f170/f260*

# Freni e bilanciamento per un posizionamento preciso e senza sforzi

Sbloccando le frizioni magnetiche sull'impugnatura, è possibile manovrare facilmente OPMI PROergo di ZEISS, spostandolo nella posizione di lavoro desiderata, anche se sono collegati simultaneamente accessori supplementari quali il tubo di co-osservazione e un fotoadattatore con fotocamera SLR.

## Sistema magnetico Free Float

Consente lo sblocco dei freni magnetici premendo un pulsante sull'impugnatura. Successivamente, OPMI PROergo può essere manovrato e portato nella posizione di lavoro desiderata. Rilasciando il pulsante il sistema viene nuovamente bloccato. Il sistema è in grado di bilanciare il peso di accessori fino a 14 kg, ad esempio un tubo di co-osservazione stereo o un fotoadattatore con fotocamera. Sbloccando le frizioni magnetiche sull'impugnatura, è possibile manovrare OPMI PROergo di ZEISS nella posizione e con l'orientamento desiderato in modo facile e preciso. Dopo il rilascio dell'impugnatura, i freni si bloccano automaticamente per assicurare che la posizione rimanga stabile e sicura.



*Fotoadattatore per fotocamere SLR (f=340 mm)*



*Tubo di co-osservazione e 1Chip HD Camera (1080p)*



*Sistema magnetico Free Float*



# Visualizzazione digitale: maggiore chiarezza durante la comunicazione con i pazienti e per le presentazioni scientifiche

Un'immagine vale più di mille parole:

i pazienti richiedono informazioni dettagliate che li aiutino a comprendere la diagnosi, la procedura del trattamento e i risultati previsti. Immagini e video chiari sono estremamente importanti per migliorare la comprensione da parte dei pazienti.



1Chip HD Camera (1080p)

## Visualizzazione digitale in HD

La videocamera per OPMI PROergo di ZEISS consente la visualizzazione delle immagini con una qualità full HD. Questa funzionalità è molto utile per la co-osservazione e per le presentazioni scientifiche, poiché consente una visualizzazione più dettagliata dei denti e delle strutture dei tessuti rispetto a quella offerta dalle videocamere con definizione standard. Un contrasto elevato e una definizione dell'immagine ottimale sono garantiti dall'ottica video apocromatica ZEISS integrata. La videocamera si avvia con una configurazione predefinita ed è pertanto istantaneamente pronta all'uso.

## Perfetta integrazione nel flusso di lavoro per video e immagini fotografiche

La combinazione della videocamera con il videoregistratore HD consente la memorizzazione digitale di immagini di elevata qualità. Premendo un pulsante sull'impugnatura del microscopio operatorio, è possibile salvare video o immagini fotografiche su una chiavetta USB oppure trasmetterle direttamente ad un sistema di archiviazione in rete.

## Fotografia digitale

Inoltre, è possibile collegare fotocamere digitali al microscopio chirurgico. ZEISS è in grado di offrire un'ampia gamma di adattatori per fotocamera, comprese le fotocamere SLR, l'adattatore FlexioStill per fotocamere digitali e FlexioMotion per camcorder digitali.



### Odontoiatria conservativa

Rapido rilevamento di fratture dello smalto e della dentina oltre alle carie approssimali. Visualizzazioni ad alta precisione consentono un'accurata valutazione di bordi della corona, livelli di preparazione e faccette.

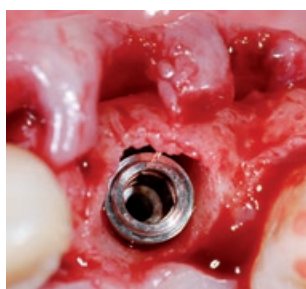
› Immagine per gentile concessione del Dott. Alessandro Conti, Alessandria, Italia



### Endodonzia

Visualizzazione delle strutture anatomiche più piccole e dei dettagli dei canali radicolari e degli istmi. Visione chiara fino all'apice.

› Immagine per gentile concessione di Oscar Freiherr von Stetten, Stoccarda, Germania



### Implantologia

Esami ad alta precisione e impianti realizzati in modo rapido e affidabile. Rilevamento affidabile di importanti strutture anatomiche.

› Immagine per gentile concessione del Dott. Rino Burkhardt, Zurigo, Svizzera



### Parodontologia

Valutazione e gestione del tessuto molle per una rapida guarigione, minor numero di cicatrici e migliori risultati cosmetici.

› Immagine per gentile concessione del Dott. Rino Burkhardt, Zurigo, Svizzera

# Migliorare trattamenti e comfort.

ZEISS OPMI PROergo



// INSPIRATION  
MADE BY ZEISS

# Dati tecnici

## S7 / OPMI PROergo di ZEISS

### S7 / OPMI PROergo

<b>Sistema di ingrandimento</b>	Sistema zoom motorizzato, apocromatico; rapporto 1:6; fattore d'ingrandimento Y = 0.4x-2.4x	●
<b>Messa a fuoco</b>	Messa a fuoco motorizzata continua tramite Varioskop	●
	Intervallo di messa a fuoco di 200-415 mm	●
	SpeedFokus solo in combinazione con la videocamera	○
<b>Sistema di funzionamento</b>	Sistema magnetico Free Float	●
	Impugnature multifunzionali programmabili	●
	Display LCD con guida utente	●
	Pedaliera per zoom e messa a fuoco	○
<b>Tubi</b>	Tubo inclinabile 0-180°	●
	Tubo pieghevole f170/f260, incl. funzione PROMAG per un incremento fino al 150% dell'ingrandimento dettagli	○
<b>Oculari</b>	Oculari ad ampio campo 12,5x; adatti anche a portatori di occhiali	●
	Oculari ad ampio campo 10x; adatti anche a portatori di occhiali	○
	Oculari ad ampio campo 10x o 12x con reticolo; adatti anche a portatori di occhiali	○
<b>Campo di ingrandimento</b>	Esempio con distanza di lavoro di 300 mm ed oculari 12,5x:	●
	Ingrandimento da 2,3x fino a 14x	
	Diametro del campo visivo: da 75 a 16 mm	
<b>Illuminazione</b>	Illuminazione alogena con 2 lampade dotate di riflettore inserite nel modulo a cambio rapido	●
	Illuminazione allo xeno, con caratteristiche di luce naturale, incluse 2 lampade allo xeno inserite nel modulo a cambio rapido	○
	Illuminazione a luce fredda coassiale integrata	●
	Filtro arancione per materiali compositi e diaframmi di illuminazione a inserimento	●
<b>Video ad alta definizione</b>	1Chip HD Camera (1080p), uscita CMOS 1/3": DVI, HD-SDI, S-Video	○
	Videoregistratore HD	○
	Monitor HD	○
<b>Accessori</b>	Ottiche inclinate, con tubo a coda di rondine opzionale	○
	Doppio diaframma a iride per una maggiore profondità di campo	○
	Partitori ottici: ottiche inclinate con porta di documentazione, con tubo a coda di rondine opzionale	○
	Partitori ottici con porta di documentazione	○
	Co-osservatore stereo	○
	Pedaliera per zoom e messa a fuoco	○
	Fotoadattatore per fotocamere SLR (f=340 mm)	○
	Adattatore FlexioStill per fotocamere digitali	○
	Adattatore FlexioMotion per camcorder digitali	○
	Protezione anti-spruzzo per l'obiettivo	○
	Teli VisionGuard®	○
	Cappucci per asepsi sterilizzabili e coperture per impugnature	○
	Portastrumenti su stativo da pavimento	○

● Standard ○ Opzione



**Carl Zeiss Meditec AG**

Goeschwitzer Strasse 51-52

07745 Jena

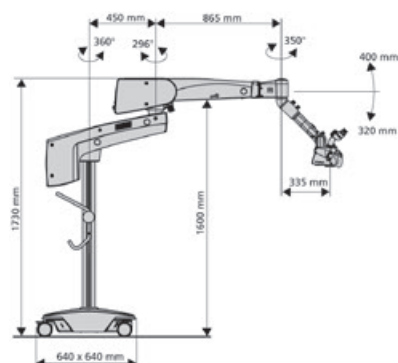
Germania

[www.zeiss.com/opmi-proergo](http://www.zeiss.com/opmi-proergo)

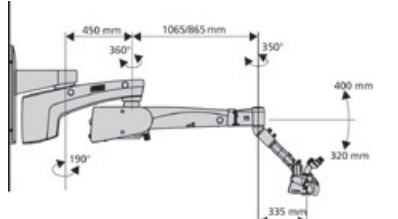
[www.zeiss.com/med/contacts](http://www.zeiss.com/med/contacts)

### Sistema di sospensione

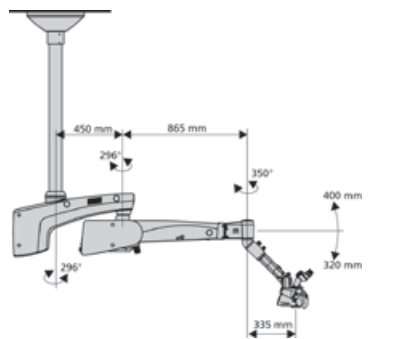
#### Stativo da pavimento S7



#### Stativo da parete S7 (braccio corto o lungo)



#### Stativo da soffitto S7



#### Stativo S7 Centro per sistema di sospensione KaVo CENTRO

IT\_30\_010\_0187V Stampato in Germania. CZ-IV/2019  
 Il contenuto dell'opuscolo può differire dall'attuale stato di omologazione del prodotto o del servizio nel proprio paese. Contattare il rappresentante locale per ulteriori informazioni.  
 Riserva di modifiche nell'esecuzione e nel volume della fornitura nell'ambito dell'ulteriore sviluppo tecnico. OPMI PROergo, Varioskop and VisionGuard sono marchi o marchi registrati di Carl Zeiss Meditec AG o di altre aziende del Gruppo ZEISS in Germania e / o in altri paesi.  
 Stampato su carta sbiancata senza cloro.  
 © Carl Zeiss Meditec AG, 2019. Tutti i diritti riservati.