

Voir plus de détails grâce au premier microscope digital



ZEISS ARTEVO 800

zeiss.com/artevo800



Seeing beyond



Découvrez la visualisation numérique pour des performances inédites

ZEISS, leader de l'optique depuis plus de 170 ans, ouvre avec ARTEVO® 800 une nouvelle ère de la visualisation chirurgicale ophtalmique.

Premier microscope digital du secteur, ZEISS ARTEVO 800 ajoute une nouvelle dimension à votre flux de travail chirurgical. Que votre spécialité soit la cataracte, la rétine, la cornée ou le glaucome, profitez des avantages d'un microscope digital, notamment une connexion au cloud dans et hors de la salle d'opération et des images numériques optimisées par AdVision®. Appréciez également l'ergonomie améliorée de la chirurgie tête haute – un avantage clé du travail avec ZEISS ARTEVO 800, de l'avis d'une grande majorité des chirurgiens.

Réimaginez les capacités de visualisation grâce à une profondeur de champ, une couleur, un contraste et un grossissement exceptionnels. De plus, l'imagerie OCT peropératoire, les fonctions d'assistance pour la cataracte, les réglages de phaco et de vitrectomie, les paramètres du microscope, les informations sur le patient et bien d'autres éléments, se situent directement dans votre champ de vision, pour que vous ne manquiez aucun détail. Le grand écran 3D permet à tous d'observer facilement chaque étape pour une expérience chirurgicale immersive et ergonomique.

Découvrez comment ZEISS ARTEVO 800 vous apporte plus de certitude pendant la chirurgie et vous aide à renforcer votre position de leader dans votre domaine.

- > [Cataracte](#)
- > [Rétine](#)
- > [Cornée](#)
- > [Glaucome](#)

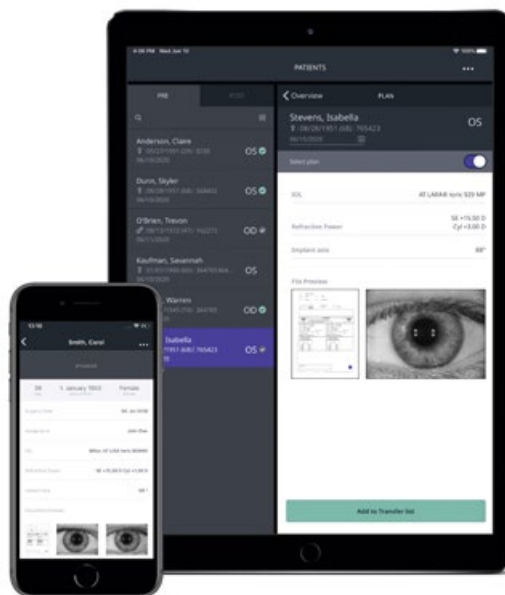
Soyez à l'avant-garde de la chirurgie de la cataracte

Dans le domaine concurrentiel de la chirurgie de la cataracte, ZEISS ARTEVO 800 change la donne en offrant la technologie de visualisation ophtalmique la plus avancée.

L'avenir est porteur de changements et la technologie de pointe peut vous aider à accroître votre productivité et votre efficacité. Améliorez l'offre de votre clinique et différenciez-vous réellement sur le marché. Le futur, c'est maintenant !

Gagnez du temps dans votre travail

Grâce à l'intégration dans ZEISS Cataract Suite via l'application ZEISS EQ Mobile, transférez et accédez à vos données par le réseau sans fil. Rationalisez votre flux de tâches, de la cataracte réfractive à l'archivage des données postopératoires, en passant par la biométrie, le calcul des LIO et la planification chirurgicale. Gagnez en temps et en efficacité durant votre journée de travail, où que vous soyez et à tout moment.





Alignement précis¹ des LIO toriques sans marquage

ZEISS ARTEVO 800 inclut la nouvelle fonction AdVision, qui place les informations pertinentes directement dans votre champ de vision, y compris des fonctions d'assistance pour la cataracte, entièrement contrôlables par le chirurgien. Cette possibilité de contrôle accru permet un déroulement fluide de l'opération. En particulier pour les chirurgiens de la cataracte, cette assistance en superposé s'avère bénéfique à chaque étape de la chirurgie, par exemple pour l'alignement des LIO toriques sans marquage. Profitez des avantageux paramètres du phaco et du microscope, ainsi que d'une visualisation simplifiée des informations relatives au patient, tout cela grâce à AdVision.

Intensité lumineuse réduite pour améliorer le confort du patient

Améliorez le confort du patient pendant l'opération grâce à une réduction significative de l'intensité lumineuse. Plus du trois quarts des chirurgiens signalent une réduction significative de l'intensité lumineuse, à savoir jusqu'à 85 % par rapport aux microscopes classiques*.

La profondeur de champ exceptionnelle minimise la mise au point. Bénéficiez d'une vue chirurgicale extraordinaire grâce à une résolution supérieure de 25 % par rapport aux systèmes concurrents*.

*Chirurgie de la cataracte avec fonctions d'assistance
Images fournies avec l'aimable autorisation de Sri Ganesh, MD, 2020*

¹ Données cliniques du Prof. Findl /du Dr Hirschall présentées lors de l'ESCRS 2013.

*Données disponibles sur demande.

Gagnez en assurance lors d'une opération de la **rétine**

Les capacités de visualisation de ZEISS ARTEVO 800 fournissent des détails exceptionnels pour la chirurgie de la rétine, même avec une intensité lumineuse réduite. Plus de 75 % des chirurgiens signalent une réduction significative de l'intensité lumineuse*, ce qui pourrait entraîner une réduction de la phototoxicité.

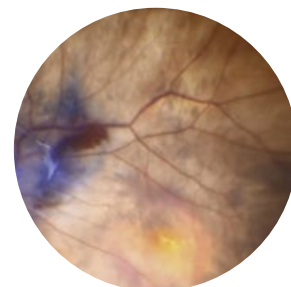
Le grossissement accru et les enregistrements OCT haute résolution permettent d'identifier et de distinguer plus précisément les structures tissulaires de la rétine, directement dans votre champ de vision. Vous pouvez alors prendre des décisions plus éclairées et gagner en assurance.

Phototoxicité réduite avec une intensité lumineuse plus faible

Afin de favoriser une baisse de la phototoxicité pour vos patients, vous pouvez réduire l'intensité lumineuse jusqu'à 85 %*, grâce à la visualisation améliorée de DigitalOptics avec deux caméras 4K offrant des couleurs naturelles et une résolution extraordinaire. Quelle que soit l'intensité lumineuse que vous choisissez, elle sera toujours efficace sans compromettre votre vue.

Concentration optimale à chaque étape

ZEISS ARTEVO 800 est complété par le système éprouvé de visualisation de la rétine sans contact RESIGHT® 700 de ZEISS, pour une vue claire et détaillée. Tout aussi pratique, la fonction AutoAdjust™ ajuste automatiquement vos paramètres lorsque vous passez de la vue antérieure à la vue postérieure.

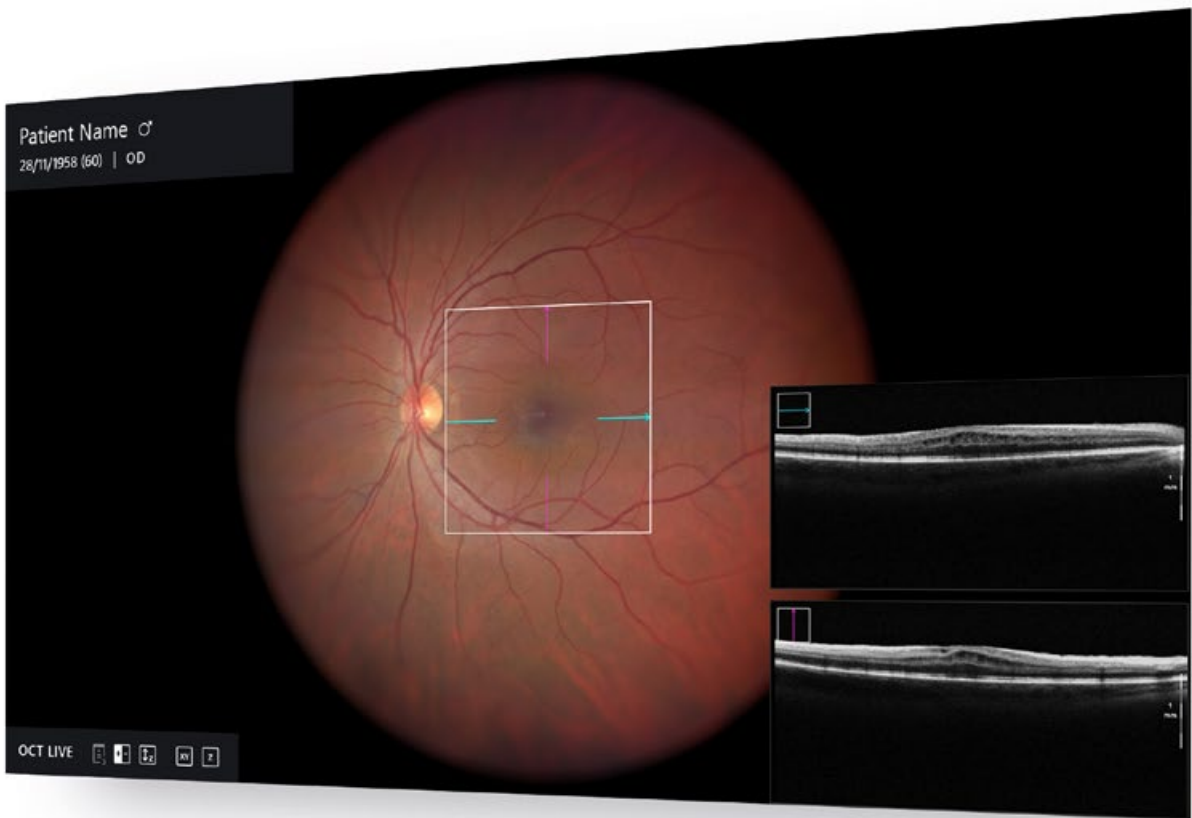


Lentille maculaire 60 D
Pour un grossissement élevé de la macula.



Lentille grand angle 128 D
Pour visualiser la périphérie et avoir une vue d'ensemble nette durant la vitrectomie.

* Données disponibles sur demande



Chirurgie de la rétine avec OCT peropératoire intégré

Prenez des décisions éclairées grâce à l'OCT peropératoire intégré

Alors que les scans OCT peuvent révéler les couches distinctives de la rétine et aider à diagnostiquer les troubles oculaires, ZEISS ARTEVO 800 libère comme jamais auparavant tout le potentiel des images OCT peropératoires.

Avec 39 % d'informations d'image en plus* et un grossissement sans précédent, vous disposez de significativement plus d'éléments pour des ajustements stratégiques pendant la chirurgie.

Un OCT peropératoire facilite diverses procédures rétinienne et contribue par exemple à révéler une membrane épirétinienne, un œdème maculaire, une traction hyaloïdale postérieure et un décollement de la rétine².

²Ehlers, Justis P., Joseph F. Griffith, et Sunil K. Srivastava. « Intraoperative OCT during Vitreoretinal Surgery for Dense Vitreous Hemorrhage in the PIONEER Study. » Retina (Philadelphia, Pa.) 35.12 (2015): 2537.

Ne manquez aucun détail lors d'une chirurgie de la cornée

ZEISS ARTEVO 800 maximise les informations visualisées pendant la chirurgie et, par conséquent, augmente votre contrôle à chaque étape. Le grand écran 4K affiche des enregistrements OCT remarquables, tandis que la fonction AdVision place les informations essentielles directement dans votre champ de vision. Vous pouvez gérer chaque pathologie de manière unique et plus détaillée.

Contrôlez les détails visualisés

ZEISS ARTEVO 800 vous permet de voir l'œil comme jamais auparavant grâce à DigitalOptics. Avec une résolution de 25 % supérieure à celle des appareils concurrents*, une profondeur de champ exceptionnelle et des couleurs naturelles, l'œil apparaît avec une clarté remarquable. La combinaison d'un fort grossissement et d'une haute résolution vous permet de ne jamais manquer un détail.

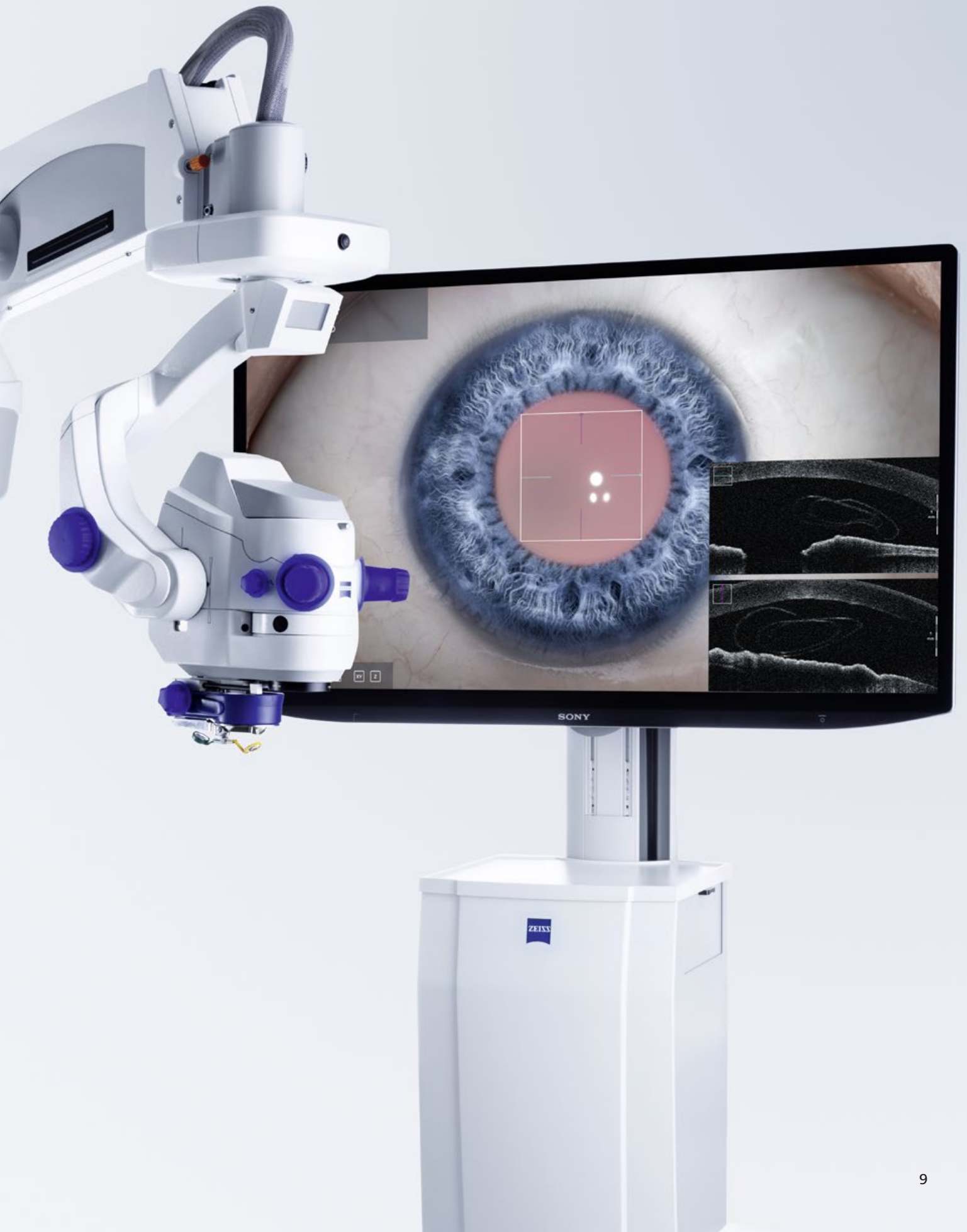
Une meilleure imagerie OCT pour des décisions éclairées

La visualisation OCT de ZEISS ARTEVO 800 fournit 39 % d'informations supplémentaires sur les images par rapport aux capacités OCT peropératoires fournies jusqu'à présent*. Vous contrôlez entièrement les enregistrements OCT peropératoires, ce qui vous permet de tirer parti du potentiel de l'imagerie OCT et d'acquérir plus d'informations pour une prise de décision rapide.

L'OCT peropératoire intégré facilite la surveillance de l'orientation du greffon et l'évaluation de l'interface avec la cornée du patient dans la DMEK. Pour les procédures DALK, la profondeur de dissection peut être évaluée pour potentiellement améliorer la reproductibilité de la technique du « big bubble ».

* Données disponibles sur demande





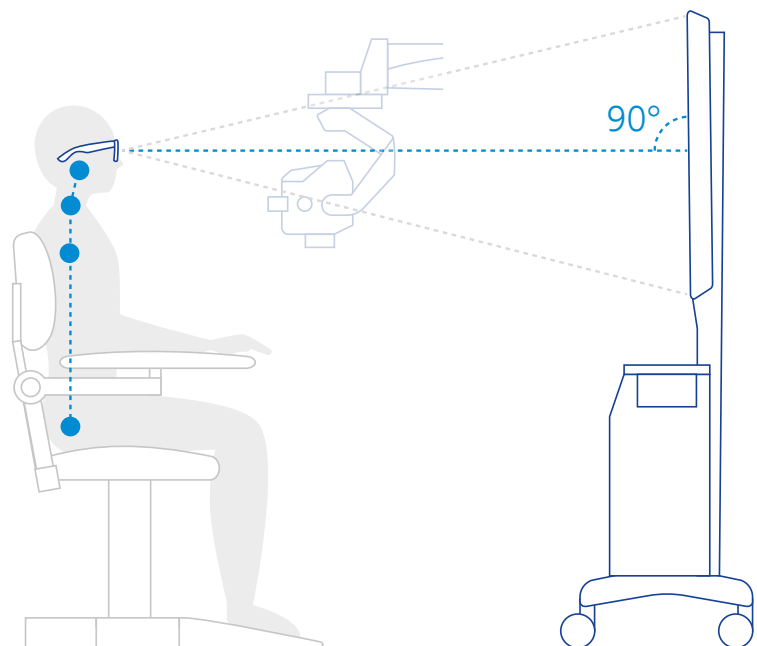
Découvrez une ergonomie améliorée pendant la chirurgie du glaucome

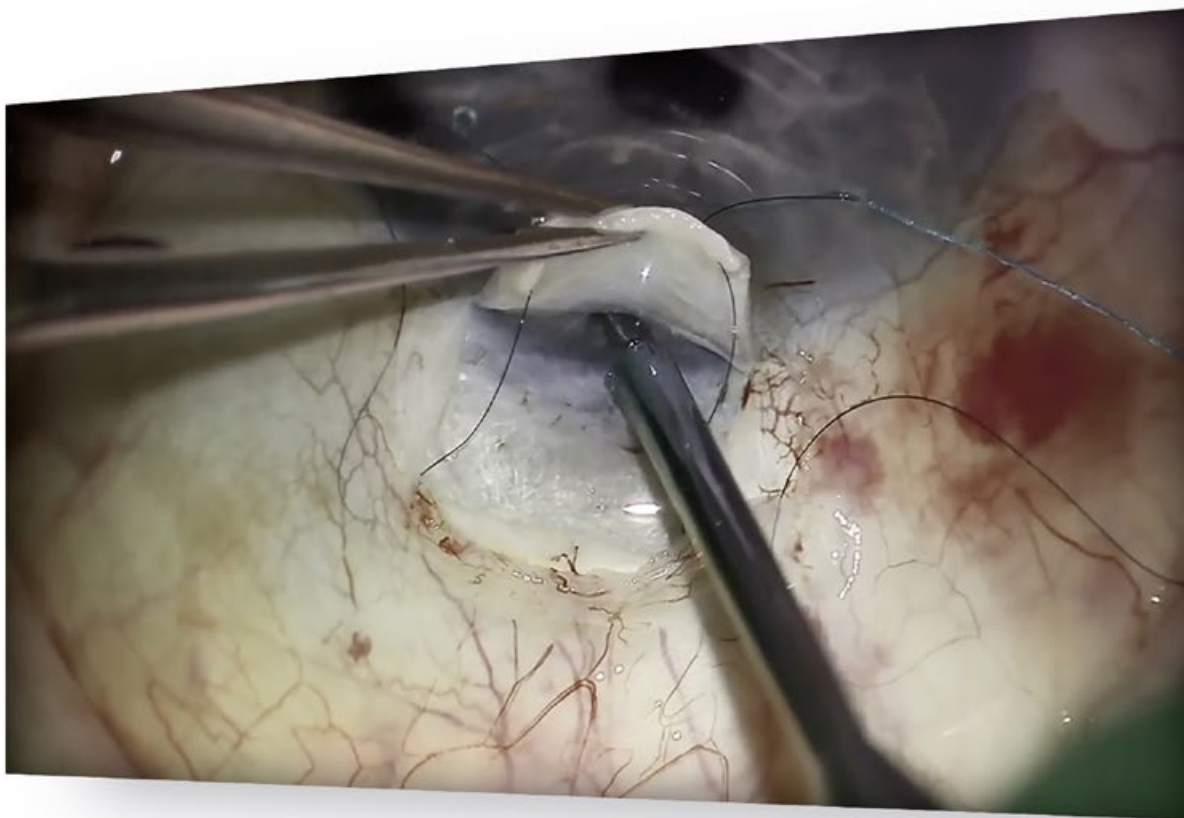
Le design de ZEISS ARTEVO 800 permet une chirurgie complètement tête haute, éliminant la nécessité de regarder à travers les oculaires d'un microscope analogique. Lorsque vous regardez des images exceptionnelles sur un grand écran 3D pendant les longues procédures de traitement du glaucome, la position tête haute réduit les douleurs dorsales et cervicales. À court terme, vous pouvez traiter plus de patients par jour, tandis que la position verticale plus naturelle peut s'avérer physiquement bénéfique au fil des ans.

Bénéficiez d'une meilleure ergonomie pour votre santé

De nombreux chirurgiens ressentent des douleurs importantes dans le dos et dans la nuque dues à une mauvaise posture. Celles-ci leur occasionnent des soucis quotidiens et peuvent avoir des conséquences à long terme, comme des maux de tête fréquents ou des douleurs cervicales chroniques.

La chirurgie tête haute est une solution reconnue et plus de 90 % des chirurgiens du segment antérieur confirment que l'ergonomie est l'un des avantages majeurs de ZEISS ARTEVO 800*.





*Visualisation des plus infimes détails pendant la chirurgie du glaucome
Images fournies avec l'aimable autorisation d'Ingeborg Stalmans MD, 2020.*

Distinguez clairement les détails de l'œil

Avec des couleurs naturelles étonnantes et une résolution supérieure de 25 %*, distinguez les nombreuses nuances de blanc observées lors d'une chirurgie du glaucome. L'optique avancée de ZEISS ARTEVO 800 peut vous aider à prendre des décisions plus éclairées, à améliorer les performances globales et à atteindre les résultats attendus.

Examinez l'angle grâce à l'inclinaison motorisée

Pour mieux observer l'angle irido-cornéen, inclinez la tête du microscope selon les besoins grâce à l'inclinaison motorisée. Cette fonction permet une perspective flexible de votre procédure de glaucome.

* Données disponibles sur demande.

Fort potentiel pour l'enseignement

Créez une expérience d'enseignement immersive.

ZEISS ARTEVO 800 est un excellent microscope ophtalmique pour l'enseignement, car il permet de démontrer plus facilement les techniques grâce à la technologie avancée d'imagerie 3D. Vos étudiants voient tout ce que vous voyez, y compris les images OCT brillantes et les fonctions d'assistance pour la cataracte. Ils profitent aussi de la visualisation améliorée de DigitalOptics pour des couleurs naturelles, d'une profondeur de champ exceptionnelle et d'une haute résolution.

Non seulement les étudiants voient les mêmes images et informations que vous lorsque vous traitez des patients, mais vous pouvez aussi les guider lorsqu'ils pratiquent une opération en utilisant la même visualisation. Guidez chaque étudiant tout au long de la chirurgie et formulez des instructions précises à chaque étape. Dans une expérience véritablement immersive et numérique, favorisez comme jamais l'implication de la prochaine génération d'ophtalmologistes.



³Dhimitri, Kenneth C., et al. « Symptoms of musculoskeletal disorders in ophthalmologists. » American journal of ophthalmology 139.1 (2005): 179-181.

⁴Diaconita, Vlad, et al. « Survey of occupational musculoskeletal pain an injur in Canadian ophthalmology. » Canadian Journal of Ophthalmology 54.3 (2019): 314-322.

⁵Kaup, Soujanya, et al. « Ergonomic practices and musculoskeletal disorders among ophthalmologists in India: An Online appraisal. » European Journal of Ophthalmology 30.1 (2020): 196-200.

*Données disponibles sur demande

L'ergonomie, un critère majeur dans votre salle d'opération

Évitez les douleurs cervicales et dorsales.

Plus de la moitié des chirurgiens ophtalmiques souffrent de douleurs cervicales et dorsales, l'une des causes étant les mauvaises pratiques ergonomiques en salle d'opération^{3,4,5}. Les effets à long terme comprennent une baisse de productivité et de graves troubles musculo-squelettiques⁵.

Travailler la tête haute avec ZEISS ARTEVO 800 maintient le dos droit et réduit l'inconfort physique. Même pendant vos longues journées en chirurgie, restez détendu et concentré. C'est important, surtout si l'on considère le nombre de jours passés au bloc opératoire au cours de votre carrière.

Profitez de la nouvelle liberté de mouvement qu'offre la chirurgie tête haute – un avantage clé du travail avec ZEISS ARTEVO 800, de l'avis d'une grande majorité des chirurgiens*.



Vos étudiants peuvent suivre l'intervention sans difficulté.

Mode hybride

Alternez les vues sans problème.

Si nécessaire, passez facilement d'une vue numérique à une vue hybride sans compromettre la visualisation. Le mode hybride vous permet d'utiliser des oculaires classiques en combinaison avec les fonctions numériques. Quel que soit le mode choisi, vos étudiants verront toujours la même chose que vous grâce aux lunettes 3D et au moniteur haute résolution. L'imagerie OCT superbe, la résolution remarquable, les couleurs naturelles, la profondeur de champ exceptionnelle et bien d'autres éléments sont rendus avec fidélité.



Mode hybride

Pour bénéficier d'une plus grande flexibilité pendant l'opération, vous avez le choix entre la visualisation numérique et la visualisation hybride, sans compromettre la qualité.

AutoAdjust

Restez concentré sur l'acte chirurgical.

AutoAdjust est conçu pour s'adapter aux actions du chirurgien et règle automatiquement les paramètres sans interaction supplémentaire, par exemple lorsqu'il passe du segment antérieur au segment postérieur.



AutoAdjust

Restez concentré sur l'acte chirurgical. AutoAdjust anticipe les différentes tâches et effectue automatiquement les réglages pour vous.

Caractéristiques techniques

ZEISS ARTEVO 800

Visualisation	2 caméras 4K à trois puces Écran vidéo externe 3D 55" 4K Modes numérique et hybride disponibles
Microscope opératoire	Grossissement : 4 - 24,2x (tube 10x, lentille de l'objectif 175 mm) Mise au point : électrique/motorisée, plage de mise au point : 70 mm DigitalOptics Améliorations numériques
Éclairage	SCI (Stereo Coaxial Illumination) inclus Xénon, LED et halogène disponibles Filtres disponibles en option
Éclairage à fente	Lampe à fente intégrée (largeur : 0,2 mm, 2 mm, 3 mm, 4 mm) Lampe à fente externe VISULUX disponible

OCT peropératoire ZEISS

Paramètres de balayage	Profondeur du balayage axial : 2,9 et 5,8 mm dans les tissus Longueur de balayage réglable de 3 à 16 mm Rotation de balayage réglable à 360° Modes de balayage pour l'acquisition d'images en temps réel et par capture : Live : 1 ligne Capture : 1 ligne 5 lignes 5 lignes réticule cube
-------------------------------	---

Gamme ZEISS RESIGHT

Systèmes de visualisation du fond d'œil	ZEISS RESIGHT 700 (motorisé)
Lentilles disponibles	60D et 128D

ZEISS CALLISTO eye

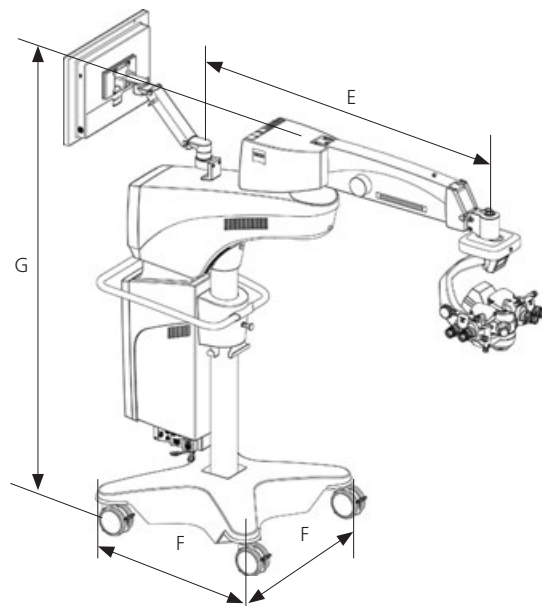
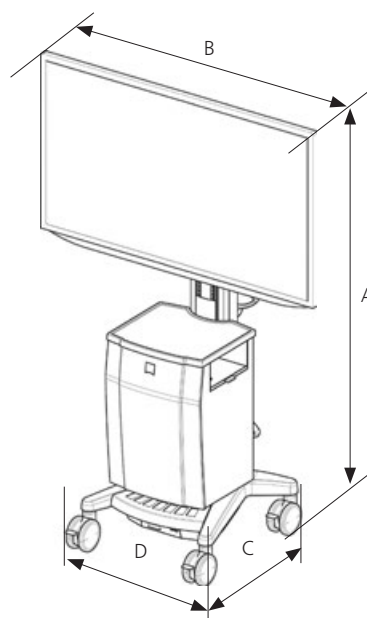
Fonctions d'assistance	Z ALIGN® : réaliser un centrage des LIO toriques sur l'axe visuel fourni par IOLMaster et effectuer un alignement par rotation Incision : positionner des incisions, éventuellement sur le méridien vertical ; ajouter une nette incision cornéenne et des paracentèses à l'opposé d'une nette incision cornéenne Rhexis : dimensionner et former avec précision le capsulorhexis et aligner la LIO sur l'axe visuel fourni par IOLMaster LRI : réaliser des incisions relaxantes au regard du limbe K TRACK® : estimer la courbure cornéenne locale en combinaison avec un kératoscope
-------------------------------	--

Connectivité

Gestion des données	Module DICOM dédié au transfert d'images et de vidéos depuis/vers PACS (par ex. ZEISS FORUM) Connectivité au cloud (en fonction de la disponibilité d'EQ mobile)
----------------------------	---

Dimensions

Moniteur	Hauteur totale (A) 1830 mm Largeur de l'écran (B) 1265 mm Longueur du chariot de l'écran (C) 721 mm Largeur du chariot de l'écran (D) 621 mm
Microscope	Longueur du bras pivotant (E) 893 mm Encombrement du microscope (F) 805 mm Hauteur totale (G) 1880 mm





ARTEVO 800
RESIGHT 700
CALLISTO eye Panel PC



0297

RESCAN 700
CALLISTO eye Software



Carl Zeiss Meditec AG
Goeschwitzer Strasse 51–52
07745 Jena
Allemagne
www.zeiss.com/artevo800
www.zeiss.com/med/contacts

fr-INT_32_010_012011 Imprimé en Allemagne. CZ-XI/2021 Édition internationale : commercialisation uniquement dans des pays sélectionnés. Non distribué en France.

Le contenu de ce document imprimé peut diverger des clauses autorisant actuellement le produit ou des offres de prestations de service dans le pays d'utilisation.

Pour obtenir de plus amples informations en la matière, contacter le représentant régional ZEISS. Sous réserve des modifications techniques des dispositifs et des éléments constitutifs de l'équipement livré.

ARTEVO, CALLISTO eye, RESIGHT, DigitalOptics, AdVision, AutoAdjust, Z ALIGN et K TRACK sont des marques commerciales ou des marques déposées de la société Carl Zeiss Meditec AG ou d'autres

entreprises du groupe ZEISS en Allemagne et / ou dans d'autres pays.

© Carl Zeiss Meditec AG, 2021. Tous droits réservés.