

Visualização sem cedências.



ZEISS OPMI pico



zeiss.com/OPMI-pico

Seeing beyond



ZEISS OPMI pico

Simple, compacto, comprovado

O OPMI® pico da ZEISS, o microscópio operatório da ZEISS mais vendido em todo o mundo, é a escolha de confiança dos médicos. Torna claramente visíveis até os detalhes e estruturas mais subtis. O sistema permite-lhe visualizar melhor as regiões de interesse e fornecer aos seus pacientes exames e tratamentos de alta qualidade de forma consistente.

A iluminação LED económica do ZEISS OPMI pico satisfaz os seus padrões e as suas necessidades. A completa integração da fonte de iluminação facilita a limpeza do sistema.

O assento ergonómico permite que os utilizadores mantenham convenientemente uma postura de trabalho direita.

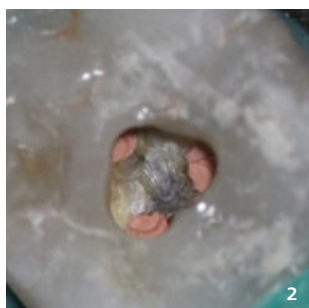
O ZEISS OPMI pico também possui opções de câmara para facilitar a consulta e a documentação dos pacientes, dependendo das necessidades específicas da sua clínica.

O compacto e intuitivo ZEISS OPMI pico proporciona um suporte sólido até mesmo para as aplicações mais exigentes – seja em odontologia restaurativa, endodontia, implantologia ou periodontia:



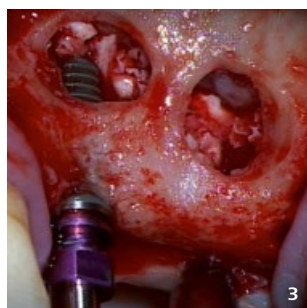
Odontologia restaurativa

Detete rapidamente fraturas no esmalte e na dentina, assim como cáries proximais. As vistas de alta precisão permitem uma avaliação exata dos bordos das coroas, dos níveis de preparação e das facetas dentárias.



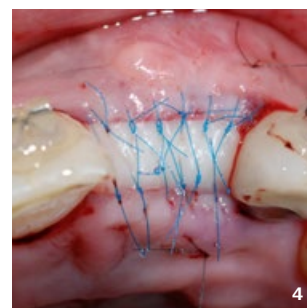
Endodontia

Visualize estruturas anatómicas subtis e detalhes dos canais radiculares e istmos para uma visão clara até ao ápice.



Implantologia

Realize exames de alta precisão e tratamentos com implantes de forma rápida e fiável. Detete de forma fiável estruturas anatómicas importantes.



Periodontia

Suporte para avaliação e gestão de tecidos moles que auxilia a cicatrização, reduzindo cicatrizes e melhorando os resultados estéticos.

Melhor visualização

O ZEISS OPMI pico permite visualizar imagens de alto contraste em cores reais – a chave para melhorar a qualidade do exame e do tratamento. Com o ZEISS OPMI pico, a ótica e a iluminação andam de mãos dadas.



Visualização de toda a boca

A lente objetiva Varioskop® 100 permite-lhe ajustar a distância focal numa amplitude de 200 mm a 300 mm para focalizar toda a cavidade oral no eixo vertical – sem mover o microscópio.



LED de longa duração

Para uma reprodução de cores e iluminação que se assemelha bastante à luz natural. É uma fonte de iluminação muito económica e praticamente isenta de manutenção. A baixa produção de calor requer uma ventilação mínima e gera pouco ruído.



Visão geral total de detalhes subtis

O ZEISS OPMI pico proporciona imagens de alta qualidade em todos os níveis de ampliação.

Melhor ergonomia

Enquanto trata os seus pacientes, pode sentar-se confortavelmente numa posição vertical, ergonomicamente correta, para um dia de trabalho mais descontraído.



Condições de trabalho confortáveis e visão melhorada

Mais de 75% dos dentistas descobriram que a utilização de um microscópio odontológico teve um efeito positivo nas suas dores no pescoço e nas costas.⁵ Trabalhar numa postura confortável permite que se concentre totalmente no seu paciente e no seu procedimento, aumentando a produtividade.⁶

Um microscópio odontológico pode proporcionar outros benefícios ergonómicos, como melhoria da visão e redução da fadiga ocular, que são comuns nos profissionais de medicina dentária e acompanham o aumento da idade⁷⁻⁹

Ajuste o ZEISS OPMI pico às suas necessidades e não o contrário

Reduza ou aumente a distância para o campo de tratamento conforme necessário, com o design patenteado de várias ligações do tubo dobrável f170/f260. Com o seu longo alcance, este sistema altamente flexível adapta-se facilmente às necessidades do utilizador e às diferentes posições do paciente.



Melhor pedagogia

As imagens reais são muito convincentes. O ZEISS OPMI pico é compatível com uma câmara de vídeo Full HD com gravação e transmissão, permitindo apresentar aos pacientes material em alta definição para explicar os procedimentos.



Vantagens de uma câmara Full HD integrada

- Integração completa de funções
- Coobservação e documentação
- Limpeza simplificada da parte exterior
- Imagens e vídeos gravados numa unidade de rede partilhada ou num dispositivo USB
- Captura de imagens Full HD durante a gravação ou a partir de um vídeo gravado

Vantagens da visualização e transmissão em direto

- Transmissão de vídeo em direto para a rede
- Smart Recording: grave retroativamente vídeos daquilo que ocorreu nos 30 segundos anteriores

Melhor integração

Sendo um instrumento altamente compacto com uma dimensão reduzida, o ZEISS OPMI pico adapta-se a praticamente qualquer ambiente de fluxo de trabalho de uma clínica. Basta ligar o cabo, ligar a alimentação e o ZEISS OPMI pico está pronto a ser utilizado.

Integração completa de tecnologia e design no braço de suspensão para uma arquitetura bem equilibrada

Os elementos funcionais, como a consola de controlo de vídeo, a câmara de vídeo HD, os cabos, as fontes de iluminação e as guias de luz, estão completamente integrados no suporte para evitar desorganização no espaço de trabalho.



Dados técnicos

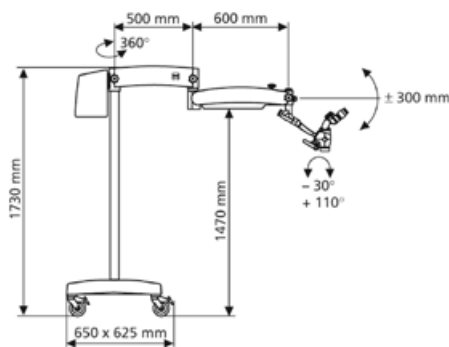
S100/OPMI pico da ZEISS

		Pacotes		
		Start-up	Relax	Documentation
Sistema de ampliação	Alterador manual de ampliação apocromática de 5 passos	●	●	●
Oculares	Oculares de campo de visão amplo 12,5x	sem retículo	●	●
		com retículo	□	□
	Oculares de campo de visão amplo 10x	sem retículo	□	□
		com retículo	□	□
Tubo	O tubo inclinável a 180° proporciona uma postura ergonômica através da regulação do ângulo de inclinação	●	□	●
Lente objetiva	Varioskop 100, distância de trabalho variável 200–300 mm	○	○	○
	f=250 mm com focagem de precisão	○	○	○
	f=300 mm com focagem de precisão	○	○	○
Sistema de iluminação	LED com características de luz natural para uma excelente reprodução de cores, praticamente sem manutenção	●	●	●
	Filtro laranja para evitar a secagem de compósitos	●	●	●
	Filtro verde para um melhor contraste de tecidos com elevado fluxo de sangue	●	●	●
Interface do utilizador	Punhos na parte de trás, adaptáveis individualmente com o premir de um botão e rodando	●	●	●
Assepsia	Coberturas de assepsia esterilizáveis para os controlos do microscópio, os punhos e o ajuste da distância interpupilar do tubo inclinável de 180°	●	●	●
Ergonomia	O tubo dobrável f170/f260 com a função PROMAG proporciona uma ampliação de até 150% no local	□	●	□
	Ótica angular com montagem tipo cauda de andorinha rotativa para tubos binoculares	□	●	□
Comunicação	Câmara de vídeo integrada (Full HD 1080p) com transmissão em direto e funcionalidade de gravação (inclui unidade USB, controlo remoto, cabo de vídeo DVI-DVI para ligação a um monitor HD)	□	□	●

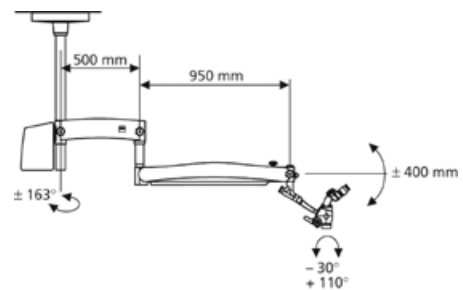
● Configuração básica ○ Opções de pacote □ Suplementos

Opções do sistema de suspensão

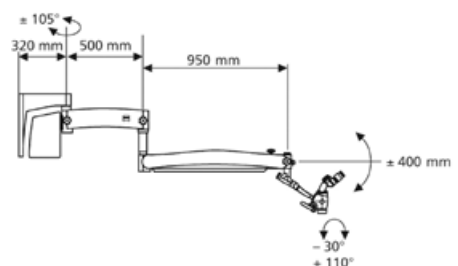
Suporte de chão



Suporte fixado no teto



Suporte fixado na parede (placa de parede)



Integração no local de trabalho

Estão disponíveis outras opções de sistemas de suspensão que economizam espaço para o sistema de suporte Centro e unidades de tratamento específicas.

Imagens de aplicação cortesia de:

¹ Dra. Claudia Cia Worschech, São Paulo, Brasil

² Dr. José Aranguren Cangas, Madrid, Espanha

³ Dr. Behnam Shakibaie, Teerão, Irão

⁴ Dr. Rino Burkhardt, Zurique, Suíça

⁵ Zaugg B et al. Influence of magnification tools on the recognition of artificial
preparation and restoration defects (em alemão).

Schweiz Monatsschr Zahnmed 2004;114:890-896. [Abstract]

⁶ Linger W. Advantages for patients under the dental microscope.

Disponível em: <https://www.drlinger.com/blog/dental-microscope>

⁷ Perrin P, et al. Visual acuities of dentists in their respective clinical conditions.

Clin Oral Investig 2014;19:2055-2058.

⁸ Eichenberger M, et al. Visual acuity of dentists under simulated clinical conditions.

Clin Oral Investig 2013;17:725-729.

⁹ Yadav VS, et al. Periodontal microsurgery: Reaching new heights of precision.

J Indian Soc Periodontol 2018;22(1):5-11.



Carl Zeiss Meditec AG

Goeschwitzer Strasse 51–52

07745 Jena

Alemanha

www.zeiss.com/opmi-pico

www.zeiss.com/med/contacts

pt-INT_30_010_01201 Impresso na Alemanha. CZ-XI/2023 Edição internacional: disponível apenas em países selecionados.
O conteúdo desta brochura pode diferir do estado atual de aprovação do produto ou serviço em oferta no seu país. Para obter mais informações, entre em contacto com os nossos representantes regionais.
Sujeito a alterações ao nível do design e do âmbito de entrega e como resultado do contínuo aperfeiçoamento técnico. OPMI, Varioskop e VisionGuard são marcas comerciais ou marcas registadas da
Carl Zeiss Meditec AG ou de outras empresas do Grupo ZEISS na Alemanha e/ou noutros países.
© Carl Zeiss Meditec AG, 2023. Todos os direitos reservados.