



ZEISS ARTEVO 750

Especificações técnicas



Seeing beyond

ARTEVO® 750 da ZEISS

| | |
|-------------------------------|--|
| Visualização | Visualização ocular aumentada AdVision® através de espelhamento de dados de elevada resolução: funções de auxílio de catarata, valores de facoemulsificação (ZEISS QUATERA 700), OCT opcionalmente Câmara de 1 chip ou 3 chips integrada |
| Microscópio operatório | DeepView para regular a profundidade de campo Ampliação 3,5x a 21x (com lente objetiva f=200 e ocular 10x) Intervalo de foco: 70 mm; FastFocus disponível Microscópio para assistente eletrónico integrado (opção) Anel de ceratoscópico integrado (opção) |
| Iluminação | Stereo Coaxial Illumination (SCI) LED RGB (temperatura de cor da luz regulável de 3000 K a 6000 K) ou Xenon Superlux Eye Filtros opcionais disponíveis |
| Iluminação de fenda | Iluminador de fenda integrado Larguras da fenda: 0,2 mm, 2 mm, 3 mm, 4 mm Altura da fenda: 12 mm Segunda opção de fonte de luz para iluminação de fenda externa motorizada VISULUX |

OCT intraoperatória ZEISS

| | |
|----------------------------|--|
| Parâmetros de exame | Profundidade de exame A: 2,9 mm e 5,8 mm em tecido Comprimento do exame ajustável: 3 mm a 16 mm Diferentes modos de exame para aquisição em direto e captura B scans alinhados com localização de exame Indicador de escala Ligar/desligar a redução do ruído automática AutoZ Z Tracking e XY Tracking |
|----------------------------|--|

Família ZEISS RESIGHT

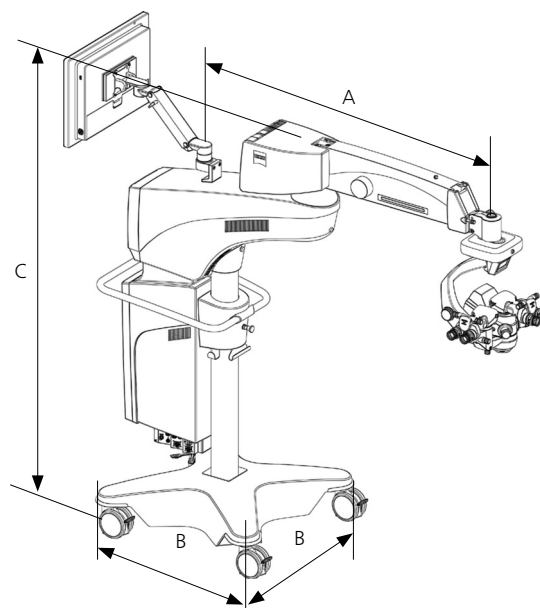
| | |
|--|---|
| Sistemas de visualização do fundo | ZEISS RESIGHT 700 AutoAdjust® para mudança automática do perfil anterior/posterior |
| Lentes disponíveis | 60D e 128D (reutilizável) MACULA LENS, WIDE-ANGLE LENS, ULTRA WIDE-ANGLE LENS (descartável) |

ZEISS CALLISTO eye

| | |
|-----------------|--|
| Software | Versão 5.1 |
| Hardware | Panel PC III |
| Gravação | Gravação de vídeo de 1080p 60/50 fps MPEG integrada de elevada qualidade, com sobreposições AdVision |

Medidas

| | |
|--------------------|--|
| Microscópio | Comprimento do braço articulado (A) 1343 mm Dimensões do microscópio (B) 805 mm Altura total (C) 1880 mm |
|--------------------|--|





ARTEVO 750/850
RESIGHT 700
CALLISTO eye Panel PC



0297
RESCAN 700
CALLISTO eye Software



Carl Zeiss Meditec AG
Goeschwitzer Strasse 51-52
07745 Jena
Alemanha
www.zeiss.com/med/contacts

pt-INT_32_022_01841V CZ-11/2026 Edição internacional: disponível apenas em países selecionados.

O conteúdo desta brochura pode diferir do estado atual de aprovação do produto ou serviço em oferta no seu país. Para obter mais informações, entre em contacto com os nossos representantes regionais. Sujeito a alterações ao nível do design e do âmbito de entrega e como resultado do contínuo aperfeiçoamento técnico. ARTEVO, CALLISTO eye, RESIGHT, AdVision e AutoAdjust são marcas comerciais ou marcas registadas da Carl Zeiss Meditec AG ou de outras empresas do Grupo ZEISS na Alemanha e/ou noutros países.

© Carl Zeiss Meditec AG, 2026. Todos os direitos reservados.