



S7/OPMI PROergo

# OPMI PROergo de ZEISS

Comodidad y precisión



# ZEISS OPMI PROergo

## Comodidad y precisión

La legendaria óptica de los microscopios quirúrgicos de ZEISS permite visualizar detalles y estructuras pequeñas, con lo que la calidad del diagnóstico y el tratamiento mejoran en todas las disciplinas dentales. Ofrece una visibilidad clara de zonas que de otro modo serían difíciles de ver. El diseño ergonómico del OPMI PROergo® de ZEISS facilita una cómoda posición de trabajo y ayuda a evitar dolores en la espalda y en el cuello.

OPMI PROergo pone la excelencia a su alcance. Ofrece una serie de cómodas funciones motorizadas que permiten manejarlo sin esfuerzo y le confieren estabilidad mecánica. El sistema magnético permite colocarlo de forma sencilla y precisa, con un diseño atractivo, elegante y compacto.

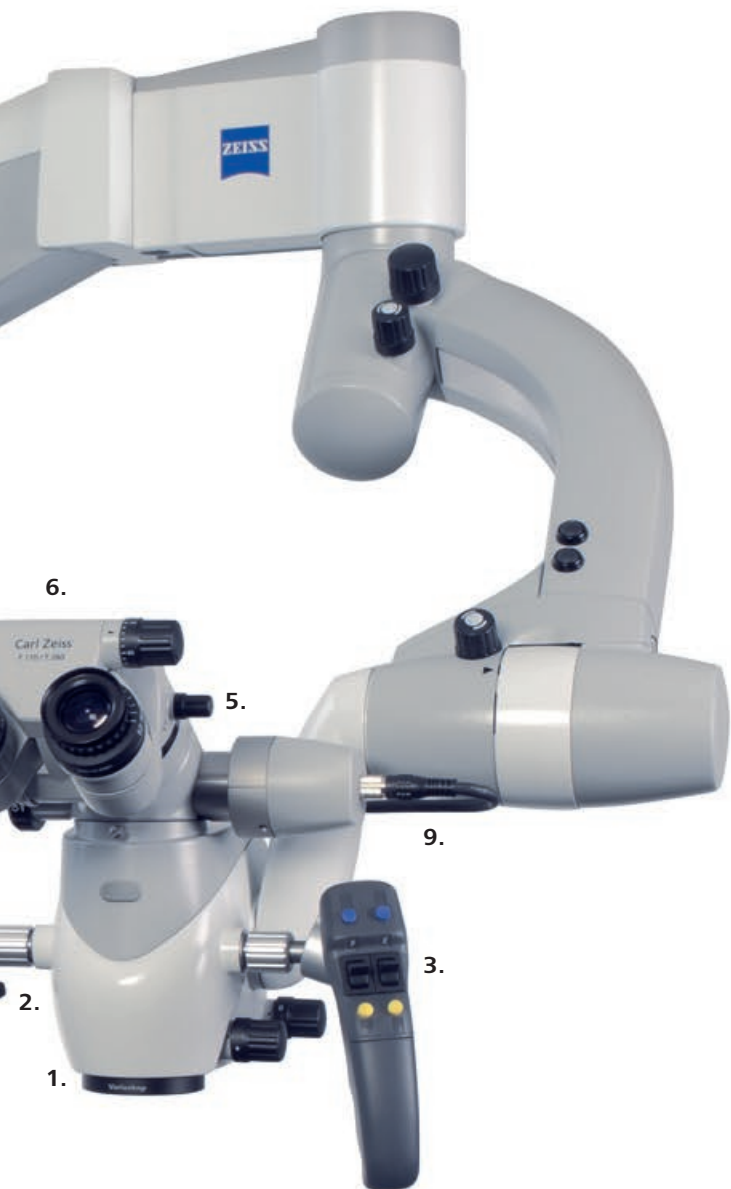


8.

7.

4.

10.



### 1. Varioskop motorizado

Con solo pulsar un botón, podrá enfocar el campo de tratamiento a una distancia de trabajo de 200 – 415 mm para conseguir una visión general mejor y más completa, y todo sin tener que mover el OPMI ni cambiar de posición.

### 2. Zoom motorizado

Aumento con regulación continua. La luminosidad se ajusta automáticamente a medida que se incrementan o reducen los niveles de aumento.

### 3. Sistema de frenos magnéticos

El sistema de frenos magnéticos permite maniobrar el microscopio quirúrgico de forma sencilla y colocarlo en una posición precisa y estable. Para desbloquear los frenos magnéticos basta con pulsar un botón en la empuñadura.

### 4. Empuñaduras con diseño ergonómico y teclas de función

Controle el enfoque y el zoom y defina otros botones de función configurables para activar la luminosidad, el SpeedFokus o controlar la grabación de vídeo.

### 5. Óptica en ángulo y cola de milano para tubo

Para trabajar en áreas de difícil acceso.

### 6. Tubo plegable f170/f260

Para una postura ergonómicamente correcta, incluso en situaciones extremas. La función PROMAG proporciona un aumento adicional de los detalles del 150 %.

### 7. Imagen estereoscópica

Gran campo de visión gracias a los oculares de gran angular (12,5x o 10x). Los ajustes especiales de dioptrías hacen que sean aptos para quienes usan gafas.

### 8. Iluminación de xenón

Proporciona una luz uniforme y rica en contraste del campo de tratamiento, y ofrece una temperatura de color propia de la luz natural. El módulo de cambio rápido incluye dos lámparas de xenón.

### 9. 1Chip HD Camera

Alta definición para las consultas y la documentación de los pacientes.

### 10. Consola de control

Los ajustes predeterminados como la luz, el zoom o el aumento se pueden personalizar y almacenar para diferentes usuarios, lo que acelera y facilita las transiciones clínicas.



## Más visión, más tratamientos

ZEISS OPMI PROergo permite visualizar zonas que de otro modo serían difíciles de ver. La iluminación coaxial aplica luz donde más se necesita. Permite incluso iluminar y visualizar canales radiculares muy estrechos de forma eficaz.

### Control automático de la luminosidad

Las opciones de luminosidad se ajustan de forma automática reduciendo o incrementando los niveles de aumento para ver toda la cavidad bucal o estructuras anatómicas pequeñas.

### Cambie el enfoque sin moverse

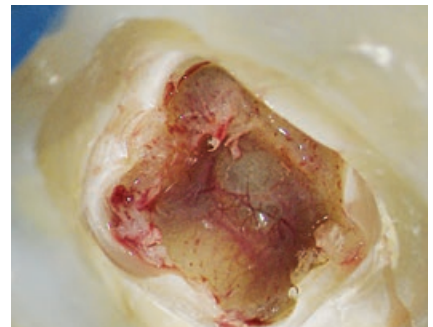
El Varioskop® integrado ofrece un gran campo de visión en cada aumento y mejora la orientación en el eje horizontal.

### Iluminación de xenón óptima

Para las demandas más exigentes y la documentación profesional, esta iluminación sin sombras aplica luz allá donde se necesita. Permite incluso iluminar y capturar a la perfección los canales radiculares.

### Óptica flexible de precisión

El tubo plegable f170/f260 combina una excelente óptica apocromática y un diseño exclusivo para maximizar la flexibilidad de visualización. Permite a los odontólogos trabajar dentro de una amplia gama de posibles aumentos, incluso en ángulos de aproximación extremos.



› Imagen por cortesía del Dr. Bijan Vahedi, Augsburg, Alemania

# Comodidad y fácil manejo, por su propia salud

Siéntese cómodamente en una posición recta y ergonómicamente adecuada durante el tratamiento para que su jornada sea más relajada. ZEISS OPMI PROergo ayuda a prevenir la pronta aparición de la fatiga y de dolores en el cuello y en la espalda.

## **ZEISS OPMI se adapta a usted, no al revés**

El Varioskop motorizado ya está integrado en su ZEISS OPMI PROergo. Con su largo alcance, este sistema altamente flexible se adapta con facilidad a sus necesidades y a las diferentes posiciones de su paciente. El tubo plegable f170/f260 permite trabajar dentro una amplia gama de cómodas posiciones de trabajo reduciendo o aumentando la distancia al campo de tratamiento.

## **Diseño funcional, motorizado y ergonómico**

Controle el enfoque y el zoom y defina otros botones de función configurables para activar la luminosidad y el SpeedFokus. Podrá enfocar el campo de tratamiento pulsando un botón sin tener que mover el ZEISS OPMI PROergo ni cambiar la posición de trabajo.



*Tubo plegable f170/f260*

# Equilibrio y freno, para un posicionamiento preciso y sin esfuerzo

Con tan solo desbloquear el sistema de frenos magnéticos en la empuñadura puede maniobrar el ZEISS OPMI PROergo fácilmente para colocarlo en la posición de trabajo deseada, incluso si lleva conectados al mismo tiempo accesorios adicionales tales como el tubo de coobservación y un fotoadaptador con una cámara SLR.

## **Sistema de frenos magnéticos**

Puede desbloquear los frenos magnéticos pulsando un botón en la empuñadura para maniobrar el OPMI PROergo y colocarlo en la posición de trabajo deseada. El sistema vuelve a su posición cuando se suelta el botón. Puede incluir accesorios de hasta 14 kg de peso tales como tubos de coobservación óptica o un fotoadaptador con cámara. Con tan solo desbloquear el sistema de frenos magnéticos en la empuñadura puede maniobrar el ZEISS OPMI PROergo sin esfuerzo y con precisión para colocarlo en la posición y orientación deseada. Al soltar la empuñadura, los frenos se bloquean automáticamente para asegurar que la posición se mantenga estable y segura.



*Fotoadaptador para cámaras SLR (f=340 mm)*



*Tubo de coobservación y 1Chip HD Camera (1080p)*



*Sistema de frenos magnéticos*

# Visualización digital: para una mayor claridad en sus consultas diarias y presentaciones científicas

Una imagen vale más que mil palabras.

Los pacientes demandan información detallada para ayudarles a entender el diagnóstico, los tratamientos y los resultados esperados. Disponer de imágenes y vídeos nítidos es algo sumamente valioso para mejorar el entendimiento y la aceptación por parte del paciente.



1Chip HD Camera (1080p)

## Visualización digital en HD

La cámara de vídeo del ZEISS OPMI PROergo le permite visualizar las imágenes de su microscopio quirúrgico con la más moderna calidad de imagen en Full HD. Es de gran utilidad para la coobservación y para presentaciones científicas, ya que le permite visualizar dientes y estructuras de tejido con mayor detalle que con cámaras de definición estándar. La óptica de vídeo apocromática ZEISS integrada garantiza una definición de imagen ideal y rica en contraste. La cámara se inicia con una configuración predefinida y está lista para su uso inmediato con el microscopio quirúrgico.

## Integración perfecta en el flujo de trabajo para vídeo e imágenes fijas

La combinación de la cámara de vídeo con la grabadora de vídeo HD le permite guardar copias digitales de sus imágenes de alta calidad. Con tan solo pulsar un botón en la empuñadura del microscopio quirúrgico, se pueden guardar vídeos e imágenes fijas en un dispositivo de almacenamiento USB o transmitirlos automáticamente a un sistema de almacenamiento en red.

## Fotografía digital

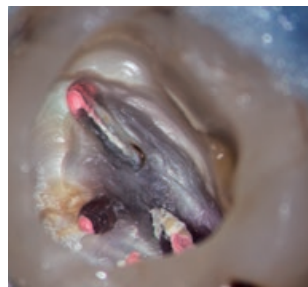
También existe la posibilidad de acoplar cámaras digitales al microscopio quirúrgico. ZEISS le ofrece una serie de adaptadores para cámara, como cámaras SLR, FlexioStill para cámaras digitales y FlexioMotion para cámaras de vídeo digitales compactas.



### Odontología restauradora

Detecte con rapidez las fracturas en el esmalte y la dentina, así como las caries proximales. La visualización de alta precisión permite realizar valoraciones precisas de los bordes de la corona, los niveles de preparación y las carillas.

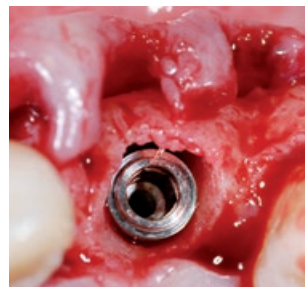
› Imagen por cortesía del  
Dr. Alessandro Conti,  
Alessandria, Italia



### Endodoncia

Visualice estructuras anatómicas finas y detalles de los canales radiculares e istmos. Disfrutará de una visión clara hasta el foramen apical.

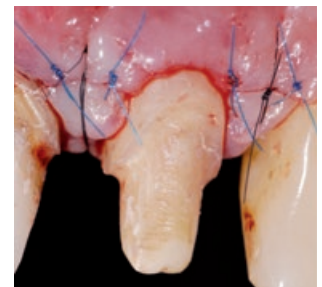
› Imagen por cortesía de Oscar  
Freiherr von Stetten,  
Stuttgart, Alemania



### Implantología

Realice reconocimientos de alta precisión y tratamientos con implantes con rapidez y seguridad. Detecte las estructuras anatómicas más importantes con plena fiabilidad.

› Imagen por cortesía del  
Dr. Rino Burkhardt,  
Zürich, Suiza



### Periodoncia

Aproveche las ventajas de la evaluación y gestión de tejidos blandos para ayudar en la curación, reducir las cicatrices y mejorar los resultados cosméticos.

› Imagen por cortesía del  
Dr. Rino Burkhardt,  
Zürich, Suiza

# Mejorar el tratamiento y el confort.

ZEISS OPMI PROergo



// INSPIRATION  
MADE BY ZEISS

# Datos técnicos

## S7/OPMI PROergo de ZEISS

### S7/OPMI PROergo

<b>Sistema de aumento</b>	Sistema de zoom motorizado; con índice 1:6 apocromático; factor de aumento Y = 0,4x-2,4x	●
<b>Enfoque</b>	Enfoque continuo motorizado mediante Varioskop	●
	Rango de enfoque 200 – 415 mm	●
	SpeedFokus solo en combinación con la cámara de vídeo	○
<b>Concepto operativo</b>	Sistema de frenos magnéticos	●
	Empuñaduras multifuncionales programables	●
	Pantalla LCD con guía de usuario	●
	Panel de control de zoom y enfoque por pedal	○
<b>Tubos</b>	Tubo inclinable 0 – 180°	●
	Tubo plegable f170/f260, incluye función PROMAG con un aumento adicional de los detalles de hasta el 150 %	○
<b>Oculares</b>	Oculares de gran angular de 12,5x; con ajuste para usuarios con gafas	●
	Oculares de gran angular de 10x; con ajuste para usuarios con gafas	○
	Oculares de gran angular 10x o 12x con retícula; con ajuste para usuarios con gafas	○
<b>Rango de aumento</b>	Ejemplo con distancia de trabajo 300 mm y oculares de 12,5x: aumento de 2,3x a 14x	●
	Diámetro del campo de visión: de 75 a 16 mm	●
<b>Iluminación</b>	Iluminación halógena con 2 lámparas reflectoras halógenas en el módulo de cambio rápido	●
	Iluminación de xenón con característica de luz diurna con 2 lámparas de xenón en el módulo de cambio rápido	○
	Iluminación coaxial de luz fría integrada	●
	Filtro naranja para materiales compuestos y diafragmas de iluminación intercables	●
<b>Vídeo de alta definición</b>	1 Chip HD Camera (1080p), salida CMOS 1/3": DVI, HD-SDI, S-Video	○
	Grabadora de vídeo HD	○
	Monitores HD	○
<b>Accesorios</b>	Óptica en ángulo, opcional con cola de milano para tubo	○
	Diagrama de iris doble para aumentar la profundidad de campo	○
	Divisores ópticos: salida de documentación con óptica en ángulo, opcional con cola de milano	○
	Divisor óptico con salida de documentación	○
	Coobservador estereoscópico	○
	Panel de control de zoom y enfoque por pedal	○
	Fotoadaptador para cámaras SLR (f=340 mm)	○
	Adaptador FlexioStill para cámaras digitales	○
	Adaptador FlexioMotion para cámaras de vídeo digitales portátiles	○
	Protección antisalpicaduras para la lente del objetivo	○
	Fundas VisionGuard®	○
	Fundas y capuchones esterilizables para las empuñaduras	○
	Bandeja de instrumentos para soporte de suelo	○

● Estándar ○ Opción



**Carl Zeiss Meditec AG**

Goeschwitzer Strasse 51 – 52

07745 Jena

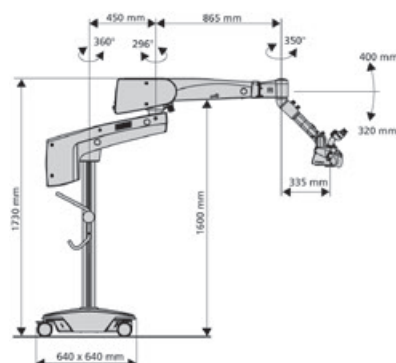
Alemania

[www.zeiss.com/opmi-proergo](http://www.zeiss.com/opmi-proergo)

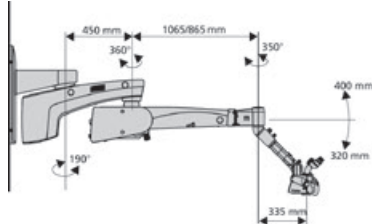
[www.zeiss.com/med/contacts](http://www.zeiss.com/med/contacts)

### Sistema de suspensión

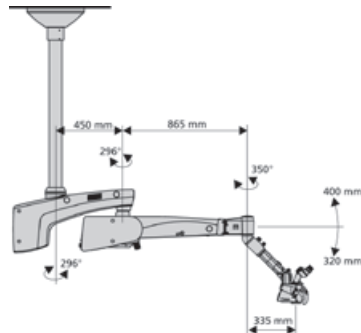
#### Estativo de suelo S7



#### Estativo de pared S7 (brazo corto o largo)



#### Estativo de techo S7



#### Estativo Centro S7 para sistema de suspensión KaVo CENTRO

ES\_30\_010\_0187V Impreso en Alemania. CZ-IV/2019  
 El contenido de este folleto puede diferir del estado actual de homologación del producto o del servicio en su país. Contacte con su representante regional para obtener más información. Reservado el derecho a realizar modificaciones en el diseño o el volumen de suministro por desarrollos técnicos. OPMI PROergo, Varioskop and VisionGuard son marcas comerciales o marcas comerciales registradas de Carl Zeiss Meditec AG o de otras empresas del Grupo ZEISS de Alemania y / o de otros países.  
 Imprimido en papel blanqueado libre de cloro elemental.  
 © Carl Zeiss Meditec AG, 2019. Reservados todos los derechos.