



OPMI Lumera i von ZEISS
Effizienter Arbeitsfluss





ZEISS OPMI Lumera i

Ausgezeichnete Detailerkennung für bessere Entscheidungen

Die OPMI LUMERA® Familie von ZEISS steht für herausragende Optik und Beleuchtung. Das ZEISS OPMI LUMERA i mit der hochwertigen Visualisierungstechnologie von ZEISS – einschließlich Stereo Coaxial Illumination (SCI) – bietet ausgezeichnete Detailerkennung während der Katarakt- und Retinachirurgie

- Visualisierung filigranter Strukturen während der Operation
- Erkennung aller Details der Retina
- Visualisierung von Overlays der Assistenzfunktionen im Okular
- Anpassung der Tiefenschärfe auf Knopfdruck
- Betrachtung der anatomischen Strukturen des Auges in natürlichen Farben



Das 1 Chip HD Kamerasystem

bietet eine ausgezeichnete Visualisierung natürlicher Farbwiedergabe und gestochen scharfe anatomische Details.

Unübertroffene ZEISS Optik

für außergewöhnlichen Kontrast und Detailschärfe.

Das RESIGHT® von ZEISS

liefert eine klare und detaillierte Ansicht der Netzhaut.



Das External Data Injection System (EDIS)

ermöglicht die Visualisierung von Overlays der Assistenzfunktionen im Okular der ZEISS Lumera i.

Dank Stereo Coaxial Illumination (SCI) gute Ausleuchtung des Auges mit **verzögerungsfreiem Red Reflex** – auch bei reifen Katarakten.

Das Tiefenschärfe-Managementsystem Deep View

ermöglicht die Wahl zwischen maximalem Tiefeneindruck und optimaler Lichttransmission.

Kataraktchirurgie

Bei der Kataraktchirurgie bieten die SCI-Technologie und ZEISS CALLISTO eye® eine optimale Visualisierung des Vorderabschnitts und hochpräzise^{1,2,3} Assistenzfunktionen, die Abläufe beschleunigen und die chirurgische Präzision verbessern.

Hervorragender Rotreflex

Mit der nun fest etablierten Stereo Coaxial Illumination (SCI) und der renommierten ZEISS Optik gibt das ZEISS OPMI Lumera i selbst feinste anatomische Strukturen deutlich wieder. Der äußerst stabile, kontrastreiche Rotreflex verbessert die Detailerkennung zusätzlich.

Assistenzfunktionen im Okular

Kombiniert mit ZEISS CALLISTO eye ZEISS OPMI Lumera i bietet eine Reihe von Assistenzfunktionen für die präzise^{1,2,3} Durchführung von LRI-Inzisionen, Kapsulorhexis, IOL-Zentrierung und die Ausrichtung torischer IOL. Sämtliche Assistenzfunktionen werden über das EDIS-System (External Data Injection System) direkt ins Okular eingespiegelt. Sie stehen als hochauflösende, kontrastreiche Bilder zur Verfügung und können mit dem

Fußschaltgerät gesteuert werden. Dies erlaubt Ihnen ein komfortables, konzentriertes Arbeiten, ohne vom Okular aufblicken zu müssen.

Die hochwertigen HD-Aufnahmen (Bilder und Videos) können auf dem Touchscreen von ZEISS CALLISTO eye dargestellt und zur Dokumentation aufgezeichnet werden.

Assistenzfunktionen im Okular



Inzisions-/LRI-Assistent

Einblendung der genauen Lage und Größe der Inzisionen, um präzise^{1,2,3} Operationen zu gewährleisten.



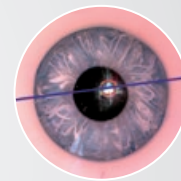
Rhexis-Assistent

Einblendung der genauen Form und Größe der Kapsulorhexis und Ausrichtung der IOL entlang der optischen Achse des Patienten- Auges.



Z ALIGN® – Toric-Assistent

Präzise^{1,2,3} markerlose Ausrichtung der torischen IOL durch die Einblendung der Referenzachse und der Zielachse im Okular des Mikroskops.



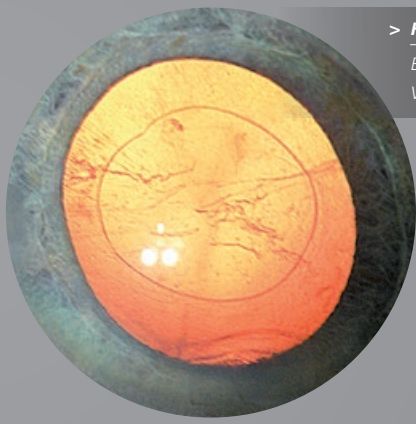
K TRACK®

Visualisierung einer Abschätzung der Hornhautkrümmung in Verbindung mit einem Keratoskop, z. B. bei Hornhauttransplantationen.

¹ Klinische Daten von Prof. Findl / Dr. Hirnschall präsentiert auf dem ESCRS 2013 – technisch verifizierte prä- / intraoperative Präzisionsanpassung $\pm 1.0^\circ$ im Mittel

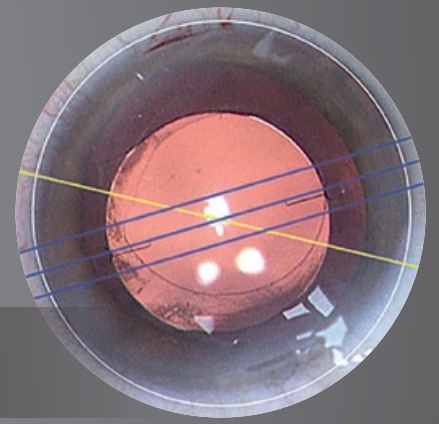
² Lackerbauer, C. Modern Solutions for Refractive Cataract Surgery: CALLISTO eye. *Cataract & Refractive Surgery Today*. Februar 2013.

³ Findl, O. Complications of the CCC. *Cataract & Refractive Surgery Today*. März 2012



> **Hohe Detaildarstellung**

Eindeutiges Erkennen der Strukturen des Vorderabschnitts mit der SCI-Technologie



> **Passgenaue Ausrichtung**

Präzise^{1,2,3}, markerlose Ausrichtung torischer IOLs mit Z ALIGN

Unnötige Schritte entfallen

Das ZEISS OPMI Lumera i ist ein wesentlicher Bestandteil der ZEISS Cataract Suite markerless – speziell aufeinander abgestimmter Produkte für die präzise^{1,2,3} und schnelle Ausrichtung torischer IOL. Damit entfallen die manuellen Schritte der prä- und intraoperativen Markierung sowie der Datenübertragung; dies verbessert den Komfort für Sie und Ihre Patienten.



ZEISS CALLISTO eye
Präzise^{1,2,3} Implantation von Premium-IOL leicht gemacht



Retinachirurgie

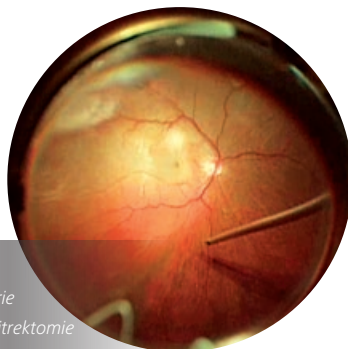
Mit OPMI Lumera i und dem Fundusabbildungssystem RESIGHT ist jedes Detail der Netzhaut zu erkennen.



Die ZEISS RESIGHT Familie bietet ausgezeichnete optische Qualität⁴

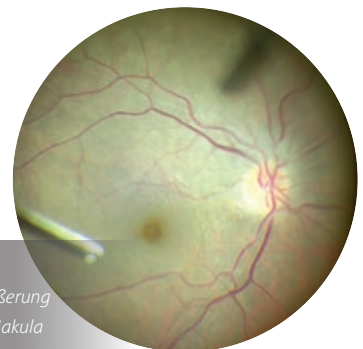
Die berührungslosen Fundusabbildungssysteme stellen die Retina klar und mit hoher Detaillösung dar. Das ZEISS RESIGHT 500 verfügt über eine Varioskopoptik von ZEISS, mit der Sie die Retina ohne Bewegung des Mikroskops im Fokus behalten. Der innovative, mit zwei asphärischen Lupen (128 dpt und 60 dpt) ausgestattete Revolver gestattet Ihnen den

schnellen Wechsel zu einer zweiten Lupe und alternativen Vergrößerung. Bei einem versehentlichen Kontakt mit dem Patientenauge klappt sich das System automatisch zusammen. Da nur die sterilen Teile ausgewechselt werden müssen, kann die Optik für den nächsten Eingriff am Operationsmikroskop verbleiben. So einfach geht das.



> 128-dpt-Weitwinkellupe

Für die Visualisierung der Peripherie und eine gute Übersicht bei der Vitrektomie



> 60-dpt-Makulalupe

Für eine starke Vergrößerung bei Betrachtung der Makula

Effiziente Arbeitsabläufe



Stellt die Welt auf den Kopf

Ohne Veränderung der Gesamthöhe bietet der Invertertube E eine ergonomisch gestaltete Verbindung aus ZEISS Optik und optischen Invertiern, die eine aufrechte, komfortable Haltung ermöglicht.



Unkomplizierte Fußsteuerung

Das Fußschaltgerät kann flexibel positioniert und je nach persönlichen Präferenzen frei konfiguriert werden.

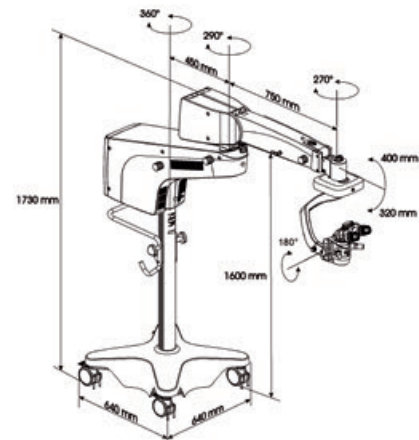
⁴ Optik der 2. Generation mit insgesamt deutlich besserer optischer Qualität und deutlich besserer Schärfe, Tiefenschärfe und Detailerkennung bei Verwendung der Ophthalmoskopierlupe 60 dpt (Interne Umfrage (2013) unter internationalen Chirurgen aus der Gruppe der Key Opinion Leader)

Technische Daten

ZEISS OPMI Lumera i

Technische Daten

Operations- mikroskop	Apochromatische Optik Motorisches Zoom-System, Zoom-Verhältnis 1:6, Vergrößerungsfaktoren $\gamma = 0,4$ bis 2,4 Fokussierbereich: 50 mm Binokulartubus: 0-180° Schwenktubus (Invertertube® optional) Okulare: 10 x (12,5 x optional) Objektiv f = 200 mm (f = 175 mm Option) DeepView: Tiefenschärfe-Managementsystem
Beleuchtung	SCI: Red-Reflex-Beleuchtung und komplette Feldbeleuchtung, beides einstellbar Integrierter 408 nm-UV-Sperrfilter Blau-Sperrfilter Retinaschutzfilter Faseroptikbeleuchtung Option: Fluoreszenzfilter
Lichtquelle	12 V, 100 W Halogenbeleuchtung mit vollautomatischem Lampenwechsel bei Lampendefekt
XY-Kupplung	Verstellbereich 61 mm x 61 mm Frei programmierbare Taste für Ausgangsstellungen von XY-Kupplung, Fokus und Zoom, Licht
Gewicht des Mikroskops	ca. 8,5 kg (ohne Tubus, Objektiv und Okulare)
Stativ	Bodenstativ Maximale Traglast: 14 kg (komplette Mikroskoppausrüstung inkl. Zubehör)





OPMI Lumera i
RESIGHT 500
EDIS



0297

CALLISTO eye



Carl Zeiss Meditec AG
Göschwitzer Straße 51–52
07745 Jena
Deutschland
www.zeiss.com/med

DE_32_010_010611 Gedruckt in Deutschland. CZ-XII/2018

Der Inhalt der Druckschrift kann von der gegenwärtigen Zulassung des Produktes oder der Dienstleistung in Ihrem Land abweichen. Für weitere Informationen wenden Sie sich bitte an unsere regionale Vertretung. Änderungen in Ausführung und Lieferumfang sowie technische Weiterentwicklung vorbehalten. OPMI LUMERA, RESIGHT, CALLISTO eye, Superlux, Invertertube, Z ALIGN und K TRACK sind Warenzeichen oder eingetragene Warenzeichen der Carl Zeiss Meditec AG.

© Carl Zeiss Meditec AG, 2018. Alle Rechte vorbehalten.