



ZEISS ARTEVO 750

Especificaciones técnicas



Seeing beyond

ARTEVO® 750 de ZEISS

Visualización	Visualización ocular aumentada de AdVision® mediante la superposición de datos de alta resolución: funciones de asistencia para cataratas, valores de facoemulsificación (ZEISS QUATERA 700), OCT opcional Cámara de 1 chip o 3 chips integrada
Microscopio quirúrgico	DeepView para ajustar la profundidad de campo Aumento 3,5x – 21x (con lente de objetivo f=200 y ocular 10x) Rango de enfoque: 70 mm; FastFocus disponible Alcance del asistente electrónico integrado (opcional) Anillo queratoscopio integrado (opcional)
Iluminación	Stereo Coaxial Illumination (SCI) LED RGB (temperatura de color ajustable 3000 – 6000K) o Superlux Eye de xenón Filtros opcionales disponibles
Iluminación de hendidura	Lámpara de hendidura integrada Anchuras de hendidura: 0,2 mm, 2 mm, 3 mm, 4 mm Altura de hendidura: 12 mm Segunda fuente de luz opcional para lámpara de hendidura externa motorizada VISULUX

OCT intraoperatoria de ZEISS

Parámetros de escaneo	Profundidad de A-scan: 2,9 y 5,8 mm en tejido Longitud de escaneo ajustable 3 – 16 mm Diferentes modos de escaneo para la adquisición en vivo y para capturas B-scans alineados con la ubicación del escaneo Indicador de escala Reducción de ruido automática on/off AutoZ Z Tracking y XY Tracking
------------------------------	---

Familia ZEISS RESIGHT

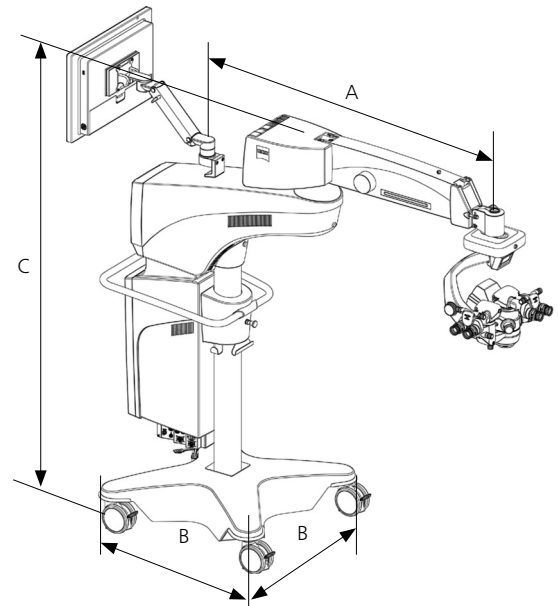
Sistemas de visualización del fondo de ojo	ZEISS RESIGHT 700 AutoAdjust® para cambiar automáticamente entre perfil anterior/posterior
Lentes disponibles	60D y 128D (reutilizable) MACULA LENS, WIDE-ANGLE LENS, ULTRA WIDE-ANGLE LENS (de un solo uso)

ZEISS CALLISTO eye

Software	Versión 5.1
Hardware	Panel PC III
Grabación	Grabación de vídeo integrada MPEG 1080p 60/50 fps de alta calidad, incluidas las superposiciones de AdVision

Medidas

Microscopio	Longitud del brazo articulado (A) 1343 mm
	Tamaño del microscopio (B) 805 mm
	Altura total (C) 1880 mm





ARTEVO 750/850
RESIGHT 700
CALLISTO eye Panel PC



RESCAN 700
CALLISTO eye Software



Carl Zeiss Meditec AG
Goeschwitzer Strasse 51-52
07745 Jena
Alemania
www.zeiss.com/med/contacts