

Sehen, ohne Kompromisse.



ZEISS OPMI pico

zeiss.de/OPMI-pico



Seeing beyond



ZEISS OPMI pico

Einfach. Kompakt. Bewährt.

Immer mehr Ärzte verlassen sich auf OPMI® pico, das weltweit meistverkaufte Operationsmikroskop von ZEISS. Mit diesem Mikroskop werden feine Details und Strukturen deutlich sichtbar. Das System ermöglicht eine bessere Visualisierung sowie eine erstklassige Untersuchung und Behandlung.

Die kosteneffektive LED-Beleuchtung von ZEISS OPMI pico wird allen Anforderungen im Praxisalltag gerecht. Darüber hinaus ist sie vollständig integriert, was die Reinigung des Systems erleichtert.

Das ergonomische Design und die aufrechte Haltung bei der Behandlung sorgen für eine insgesamt angenehmere Arbeit.

Mit ZEISS OPMI pico können je nach Bedarf Kameraaufnahmen für Patientengespräche oder die Dokumentation genutzt werden.

Das kompakte, bedienfreundliche ZEISS OPMI pico Operationsmikroskop unterstützt Zahnärzte bei anspruchsvollen Arbeiten, sei es im Bereich der restaurativen Zahnmedizin, der Endodontie, der Implantologie oder der Parodontologie.



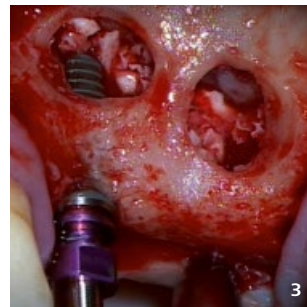
Restaurative Zahnmedizin

Schnelle Erkennung von Schmelz-/Dentinfrakturen oder Approximalkaries. Präzise Ansichten für die genaue Beurteilung von Kronenkanten, Präparationsniveaus und Veneers.



Endodontie

Visualisierung feiner anatomischer Strukturen und Details von Wurzelkanälen und Isthmen mit klarer Sicht bis zum Apex.



Implantologie

Schnelle, souveräne Durchführung höchst präziser Untersuchungen und Implantationen. Zuverlässige Erkennung wichtiger anatomischer Strukturen.



Parodontologie

Unterstützung bei der Beurteilung und Behandlung des Weichgewebes, um eine schnelle Heilung, minimale Narbenbildung und bessere kosmetische Resultate zu erzielen.

Bessere Sicht

ZEISS OPMI pico liefert kontrastreiche, farbechte Bilder – die Grundvoraussetzung für eine erstklassige Untersuchung und Behandlung. Optik und Beleuchtung gehen bei ZEISS OPMI pico Hand in Hand.



Sicht auf den gesamten Mundraum

Das Varioskop® 100 Objektiv erlaubt bei einem Arbeitsabstand von 200 bis 300 mm die flexible Fokussierung im gesamten Mundraum sowie auf feinste Details in der Vertikalachse – ohne Drehen des Mikroskops.



Langlebige LED-Beleuchtung

Die Farbtemperatur der LED-Beleuchtung ist mit der von Tageslicht vergleichbar. Die LEDs sind kosteneffektiv und praktisch wartungsfrei. Darüber hinaus sind sie äußerst geräuscharm: Da sie nur sehr wenig Wärme erzeugen, benötigen sie auch nur wenig Belüftung zur Kühlung.



Beste Sicht auf feine Details

ZEISS OPMI pico liefert in jeder Vergrößerungsstufe erstklassige Bilder.

Bessere Ergonomie

Mit ZEISS OPMI pico sitzen Sie während der Behandlung Ihrer Patienten bequem und aufrecht in einer ergonomisch korrekten Haltung und können so wesentlich entspannter arbeiten.



Komfortablere Arbeitsbedingungen und bessere Sicht

Mehr als 75 % der Zahnärzte geben an, dass die Verwendung eines Dentalmikroskops gegen Nacken- und Rückenschmerzen hilft.⁵ Wenn Sie in einer komfortablen Körperhaltung arbeiten, können Sie sich voll und ganz auf Ihre Patienten und die Behandlung konzentrieren. Das wiederum steigert die Produktivität.⁶

Ein weiterer Vorteil eines Dentalmikroskops ist z. B. die bessere Sicht und dadurch geringere Augenermüdung, die bei Zahnärzten üblich ist und mit zunehmendem Alter auch immer häufiger auftritt.⁷⁻⁹

Individuelle Anpassung von ZEISS OPMI pico an Ihre Präferenzen – nicht umgekehrt

Mit dem Falttubus f170/f260 mit patentiertem Multi-Link-Design können Sie die Entfernung von OPMI pico zum Behandlungsbereich nach Bedarf einstellen. Durch die große Reichweite passt sich dieses hochflexible System problemlos den Anforderungen des Anwenders und der jeweiligen Position des Patienten an.



Bessere Patientenaufklärung

Lebensechte Bilder überzeugen auch Ihre Patienten. Mithilfe von aufgenommenen und gestreamten Videosequenzen in Full HD-Qualität können Sie die Behandlung schnell und anschaulich erläutern.



Vorteile einer integrierten Full HD-Kamera

- Integration aller Funktionen
- Mitbeobachtung und Dokumentation
- Einfache Reinigung des Gehäuses
- Speicherung aufgenommener Bilder und Videos in gemeinsamen Netzwerken oder auf USB-Geräten
- Erfassung von Full HD-Bildern aus aufgezeichneten Videos oder während der Videoaufnahme

Vorteile von Live-Übertragung und Streaming

- Video-Livestream im Netzwerk
- Smart Recording: Aufzeichnung von Behandlungssituationen, die bereits 30 Sekunden zurückliegen

Bessere Integration

Das platzsparende, kompakte ZEISS OPMI pico Operationsmikroskop lässt sich problemlos in praktisch jeden Praxisbetrieb integrieren. Einfach anschließen und einschalten, schon ist ZEISS OPMI pico einsatzbereit.

Intelligente Ausführung durch vollständige Integration der Technik

Komponenten wie Videosteuerung, HD-Videokamera, Kabel, Lichtquellen und Lichtleiter sind komplett in das Stativ integriert und erlauben so störungsfreie Arbeitsabläufe.



Technische Daten

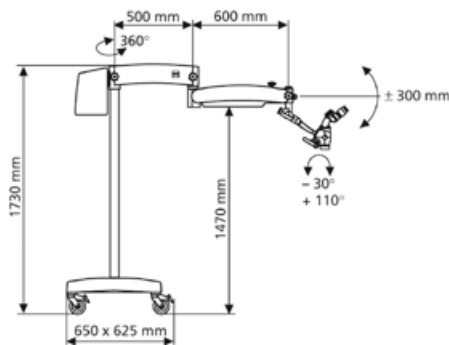
S100/OPMI pico von ZEISS

		Pakete		
		Startup	Relax	Documentation
Vergrößerungssystem	Manueller, 5-stufiger, apochromatischer Vergrößerungswechsler	●	●	●
Okulare	Weitwinkelokular 12,5x	●	●	●
	ohne Strichplatte	●	●	●
	mit Strichplatte	<input type="checkbox"/>	<input type="checkbox"/>	<input type="checkbox"/>
	Weitwinkelokular 10x	<input type="checkbox"/>	<input type="checkbox"/>	<input type="checkbox"/>
	ohne Strichplatte	<input type="checkbox"/>	<input type="checkbox"/>	<input type="checkbox"/>
	mit Strichplatte	<input type="checkbox"/>	<input type="checkbox"/>	<input type="checkbox"/>
Tubus	180°-Schwenktubus für eine ergonomische Winkelstellung	●	<input type="checkbox"/>	●
Objektiv	Varioskop® 100, fokussierbarer Arbeitsabstand 200–300 mm	<input type="checkbox"/>	<input type="checkbox"/>	<input type="checkbox"/>
	f = 250 mm mit Feinfokussiermechanismus	<input type="checkbox"/>	<input type="checkbox"/>	<input type="checkbox"/>
	f = 300 mm mit Feinfokussiermechanismus	<input type="checkbox"/>	<input type="checkbox"/>	<input type="checkbox"/>
Beleuchtungssystem	LED in Tageslichtqualität für hervorragende Farbwiedergabe, praktisch wartungsfrei	●	●	●
	Orangefilter gegen Aushärtung von Kompositmaterial	●	●	●
	Grünfilter für besseren Gewebekontrast bei starkem Blutfluss	●	●	●
Bedienung	Per Knopfdruck und durch Drehen individuell einstellbare Handgriffe an der Rückseite	●	●	●
Asepsis	Sterilisierbare Asepsiskappen für Mikroskopbedienung, Griffe und Pupillendistanzeinstellung am 180°-Schwenktubus	●	●	●
Ergonomie	Bis zu 150 % Vergrößerung dank Falttubus f170/f260 mit ProMag Funktion	<input type="checkbox"/>	●	<input type="checkbox"/>
	Winkeloptik mit drehbarer Aufnahmeschwalbe für Binokulartuben	<input type="checkbox"/>	●	<input type="checkbox"/>
Kommunikation	Integrierte Full HD-Videokamera (Full HD 1080p) für Live-Streaming- und Aufnahme-funktion (inklusive USB-Stick, Fernsteuerung, DVI-DVI-Videokabel für Anschluss an HD-Monitor)	<input type="checkbox"/>	<input type="checkbox"/>	●

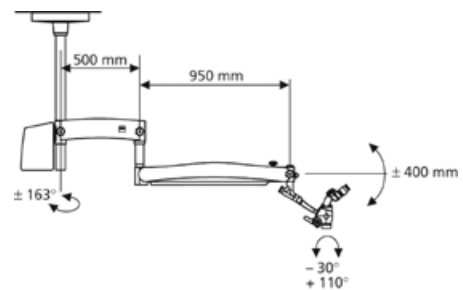
● Grundausführung ○ Paketooptionen □ Erweiterungen

Stativoptionen

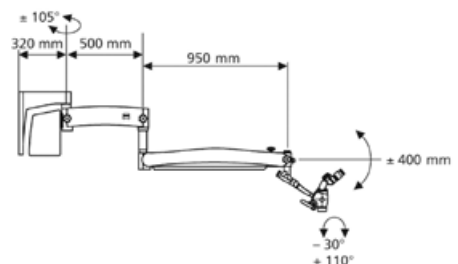
Rollbares Bodenstativ



Deckenstativ



Wandstativ (Platte)



Arbeitsplatzintegration

Für die Centro Säule und Behandlungseinheiten sind weitere platzsparende Stativoptionen verfügbar.

Abbildungen mit freundlicher Genehmigung von:

¹ Dr. Claudia Cia Worschech, São Paulo, Brasilien

² Dr. José Aranguren Cangas, Madrid, Spanien

³ Dr. Behnam Shakibaie, Teheran, Iran

⁴ Dr. Rino Burkhart, Zürich, Schweiz

⁵ Zaugg B et al. Einfluss von Vergrößerungshilfen auf die Erkennung nachgestellter Präparations- und Füllungsfehler.

Schweiz Monatsschr Zahnmed 2004, 114: 890–896. [Abstract]

⁶ Linger W. Advantages for patients under the dental microscope.

Abrufbar unter: <https://www.drlinger.com/blog/dental-microscope>

⁷ Perrin P, et al. Visual acuities of dentists in their respective clinical conditions.

Clin Oral Investig 2014;19:2055-2058.

⁸ Eichenberger M, et al. Visual acuity of dentists under simulated clinical conditions.

Clin Oral Investig 2013;17:725-729.

⁹ Yadav VS, et al. Periodontal microsurgery: Reaching new heights of precision.

J Indian Soc Periodontol 2018;22(1):5-11.



Carl Zeiss Meditec AG

Goeschwitzer Strasse 51–52

07745 Jena

Deutschland

www.zeiss.de/opmi-pico

www.zeiss.de/med/kontakte

de-INT_30_010_01201 Gedruckt in Deutschland. CZ-III/2023 Internationale Ausgabe: Nur für den Vertrieb in ausgewählten Ländern.

Der Inhalt der Druckschrift kann von der gegenwärtigen Zulassung des Produktes oder des Serviceangebots in Ihrem Land abweichen.

Für weitere Informationen wenden Sie sich bitte an unsere regionalen Vertretungen.

Änderungen in Ausführung und Lieferumfang sowie technische Weiterentwicklung vorbehalten. OPMI, Varioskop und VisionGuard sind Marken oder eingetragene Marken der Carl Zeiss Meditec AG oder anderer Unternehmen der ZEISS Gruppe in Deutschland und / oder anderen Ländern.

© Carl Zeiss Meditec AG, 2023. Alle Rechte vorbehalten.