

Cuando perfecciona su arte.



ZEISS EXTARO 300



zeiss.com/dentistry/extaro-300

Seeing beyond

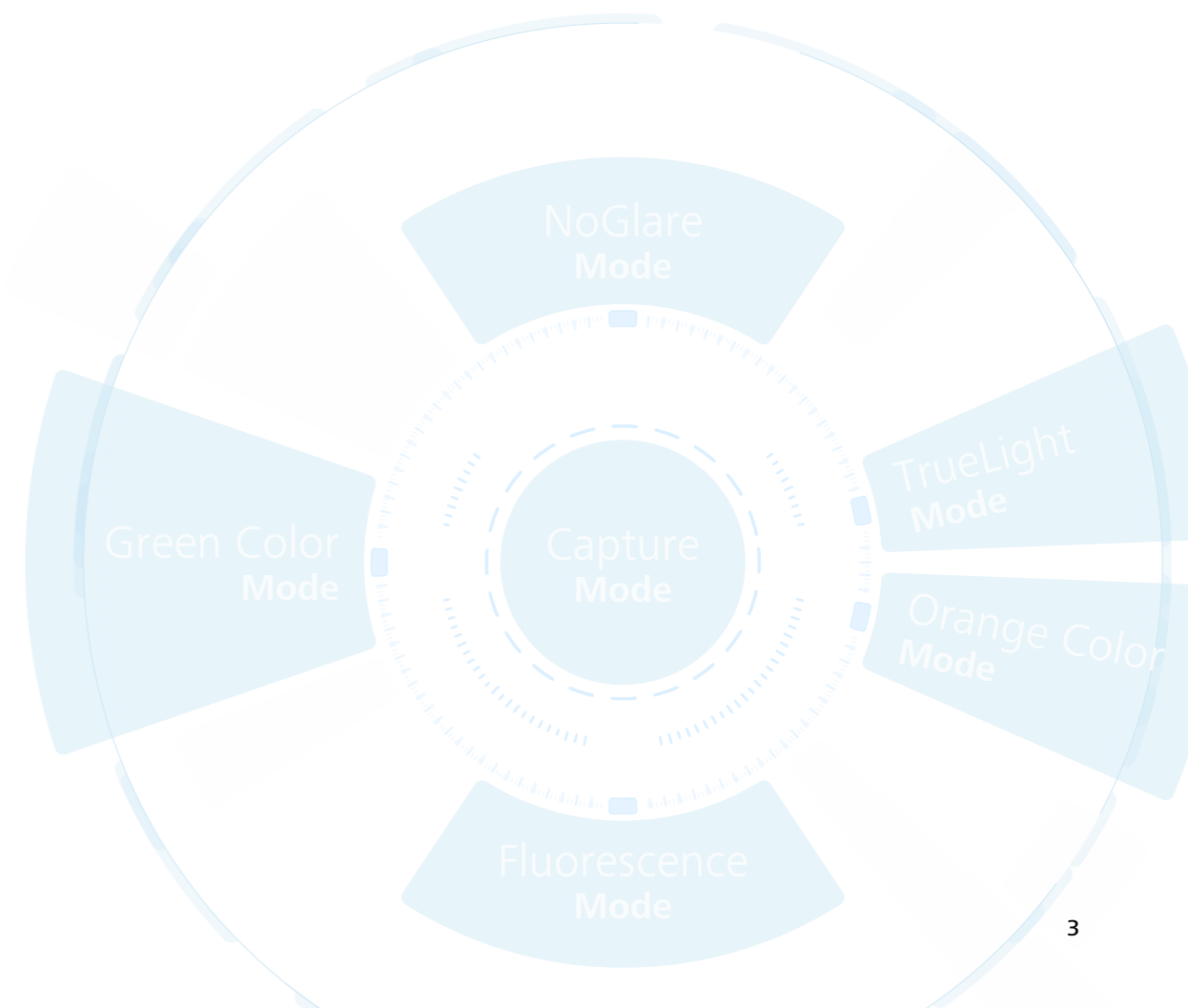


ZEISS EXTARO 300

Visualice más allá

¿Está buscando cómo mejorar y diferenciar su clínica? En ZEISS conocemos los desafíos a los que se enfrenta cuando intenta alcanzar los más altos niveles de rendimiento y excelentes resultados, tanto a nivel funcional como estético.

EXTARO® 300 de ZEISS proporciona una visualización innovadora que introduce nuevas aplicaciones en la microodontología. Desde una detección más eficiente de la caries hasta una reconstrucción dental más sencilla, ZEISS EXTARO 300 va a revolucionar su clínica y diferenciarla del resto.





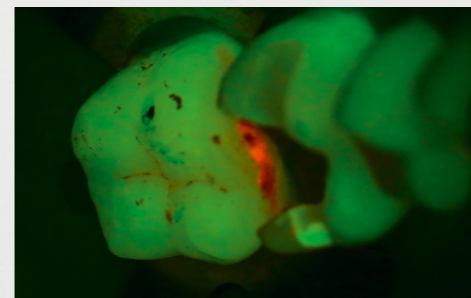
El Mode Control le permite activar todos los modos visuales en una misma interfaz.

Visualización aumentada

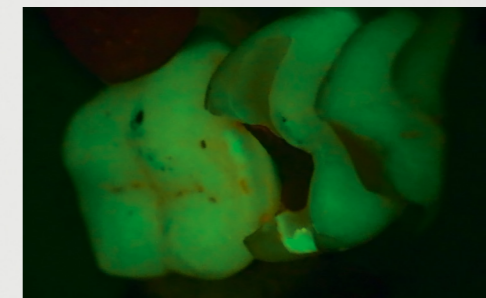
Trate de manera eficaz empastes infectados de caries

El **Fluorescence Mode** de ZEISS EXTARO 300 le ayuda a identificar los márgenes de las caries para permitir conservar la máxima cantidad posible de sustancia dental sana. Al ser el primer dispositivo que combina tecnología de detección de caries¹ con aumento óptico, el Fluorescence Mode de ZEISS EXTARO 300 le ayuda a detectar sustancias dentales que tengan caries.

La identificación de posible tejido con caries o de posibles lesiones mediante la visualización por microscopio le permite ahorrar un valioso tiempo.



Fluorescence Mode antes del tratamiento.



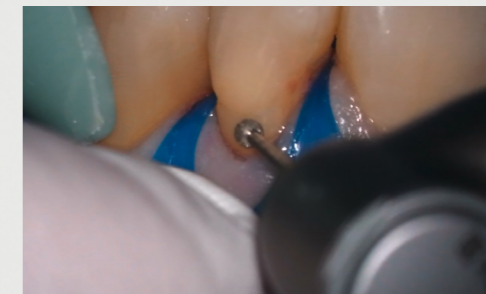
Fluorescence Mode después del tratamiento.

Diferenciación del material dental

El **Fluorescence Mode** de ZEISS EXTARO 300 también le ayuda a distinguir entre el tejido dental duro natural y las resinas compuestas dentales² más usadas. Con esta clara diferenciación visual podrá actuar sobre la zona afectada de forma rápida, ahorrando un valioso tiempo durante el tratamiento.



Fluorescence Mode



Vista aumentada

Visualización aumentada

Tratamiento sin distracciones

Analice y reconstruya dientes sin reflejos molestos.

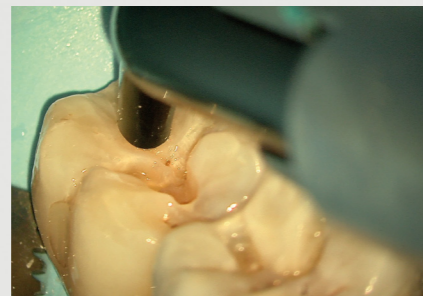
Al ser el primer dispositivo que combina iluminación polarizada con aumento³, el **NoGlare Mode** de ZEISS EXTARO 300 le ayuda a analizar con precisión los tonos de color de los dientes. La polarización cruzada le permite visualizar detalles pequeños pero importantes, como los matices de color. Suprime con eficacia los molestos reflejos de luz de la superficie dental.

Evite la polimerización prematura de la resina compuesta trabajando en un entorno de luz más natural.

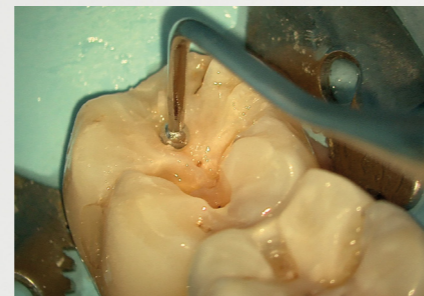
El **TrueLight Mode**⁴ de ZEISS EXTARO 300, como el Orange Color Mode, no provoca bajo el microscopio la polimerización prematura de resinas compuestas fotopolimerizables usadas ampliamente en la actualidad, lo que le da más tiempo para finalizar tareas de remodelado complejas. El equilibrio de colores optimizado del TrueLight Mode le permite identificar tejidos dentales relevantes en un entorno de luz blanca más natural.



Vista aumentada



Empaste de resina compuesta con el TrueLight Mode



Remodelado de la resina compuesta con el TrueLight Mode

Manejo con una sola mano

Experimente un flujo de trabajo ininterrumpido

Con un solo dedo puede acceder al **Mode Control** multifuncional para activar todos los modos de visualización y de captura, así como los ajustes de luz. Con la mano en la misma posición puede ajustar el enfoque sin abandonar su posición de trabajo ergonómica preferida.



Activación de los modos de visualización y de captura y los ajustes de luz



Manejo de Varioskop 230

Movimiento con una sola mano

Active todos los **Visualization Modes** descritos anteriormente para mejorar la visión e introducir nuevas aplicaciones en la microodontología.

Utilice el **modo de captura** para grabar vídeos y capturar imágenes con fines de documentación y para informar a sus pacientes. De esta forma les ayudará a tomar decisiones acertadas y a valorar su trabajo.

Use el **Varioskop® 230** para ajustar la distancia focal para enfocar toda la cavidad oral y detalles minúsculos en el eje vertical.

Controle con el **SpotLight** el diámetro de luz del microscopio variando de manera motorizada su diámetro. La luz no molestará innecesariamente a su paciente ni a su asistente cuando utilice una distancia de trabajo grande.



Comunicación digital con el paciente

Benefíciense de las ventajas de un flujo de trabajo digital

La cámara HD integrada de ZEISS EXTARO 300 graba sin cables en la [ZEISS Connect App](#), desde donde se pueden transferir imágenes y vídeos directamente a su red local.

Informe fácilmente a sus pacientes y muéstreles el valor de su trabajo.

ZEISS EXTARO 300 innova en la interacción con el paciente. Con la [ZEISS Connect App](#) puede mostrarles a sus pacientes imágenes de afecciones anteriores y actuales y resaltar zonas que necesitan tratamiento, con el fin de ayudarles a tomar decisiones con mayor información.



Aplicaciones

ZEISS ofrece varias aplicaciones basadas en iOS y web para facilitarle la comunicación digital con el paciente, un flujo de trabajo de documentación eficiente y una colaboración profesional entre colegas.

Aplicaciones basadas en iOS

Conecte su iPad al ZEISS EXTARO 300

ZEISS Connect gestiona sus datos de tratamiento de forma eficiente con funciones específicas para integrar ZEISS EXTARO 300 en la infraestructura de su consulta.



Transmita en tiempo real desde un iPhone

Con ZEISS Observe, los estudiantes y los invitados pueden seguir con facilidad el tratamiento sin necesidad de contar con equipos avanzados. Para una experiencia de realidad virtual (RV) inmersiva en 3D se puede utilizar cualquier casco de RV.



Aplicaciones basadas en la web

Gestione sus datos y colabore con sus colegas de forma eficiente.

ZEISS Surgical Cloud sincroniza directamente las imágenes y los vídeos grabados junto con la información del paciente y del tratamiento con su ZEISS EXTARO 300 y le permite gestionarlos de manera sencilla. Le ayuda a incrementar su colaboración profesional y a ampliar su red compartiendo de forma remota archivos de gran tamaño y conocimientos con sus colegas.



Forme y presente el tratamiento en tiempo real a un público más amplio.

ZEISS Livestream le permite programar una intervención quirúrgica o un tratamiento en directo y enviar enlaces de invitación a los participantes de forma anticipada. El día del evento en directo, sus participantes pueden ver el procedimiento a través de un enlace web seguro con solo unos clics.



Especificaciones técnicas

EXTARO 300 de ZEISS

		Paquetes		
		Essential	Classic Plus	Premium
Sistema de aumento	Cambiador de aumentos de 5 pasos apocromático manual	●	●	●
Oculares	Oculares gran angular 12,5x	sin retícula	●	●
		con retícula	○	○
	Oculares gran angular 10x	sin retícula	○	○
		con retícula	○	○
Tubo	Tubo inclinable 180°	●	●	●
Enfoque	Varioskop 230, distancia de trabajo 200-430 mm	●	●	●
Sistema de iluminación	TriLED, 5500 K	●	●	●
	LightBoost: intensidades luminosas equivalentes a xenón ⁵	○	●	●
	Orange Color Mode	●	●	●
	Green Color Mode	●	●	●
Visualización aumentada	Kit con posibilidad de actualización (necesario para los modos de visualización aumentada)	○	●	●
	Fluorescence Mode	○	○	○
	TrueLight Mode	○	○	○
	NoGlare Mode	○	○	○
Interfaz de usuario	Empuñadura ergonómica	●	●	●
	Mode Control	●	●	●
	Iluminación, enfoque y SpotLight ajustables con un solo dedo (control de apertura motorizado)	●	●	●
Comunicación	Esencial: cámara HD integrada con grabación en USB, salida HDMI	●	□	-
	Completa: cámara HD integrada con grabación en USB o grabación sin cables en la ZEISS Connect App; posibilidad de integración en red para archivado; salida HDMI	○	□	●
	Aplicaciones basadas en la web			
	ZEISS Surgical Cloud: sincronice las imágenes y los vídeos grabados	-	-	□
	ZEISS Livestream: formar y presentar a distancia	-	-	□
	DICOM	○	□	○
Ergonomía	Adaptador para cámaras digitales (Full-frame o APS-C)	□	○	□
	Tubo Plegable f170/f260 con función PROMAG para aumento adicional de 150 % y obtención de una vista detallada	○	○	○
	MORA Interface: mantenga una posición recta independientemente del ángulo de visión:			
	con puerto de documentación	□	●	-
sin puerto de documentación	□	-	●	
Acoplamiento recto (compatible con todos los sistemas de suspensión)	-	○	○	
Asepsis	Kit básico Asepsis con excelente protección contra salpicaduras para la lente de objetivo y fundas esterilizables para Varioskop, Mode Control, cambiador de aumentos y ajuste PD	○	○	○
	Kit básico de fundas	○	○	○
Sistema de suspensión	Estativo de suelo	●	●	●
	Soporte de suelo	○	○	○
	Estativo de techo	○	○	○
	Soporte de pared	○	○	○
	Integración de unidad de tratamiento	○	○	○

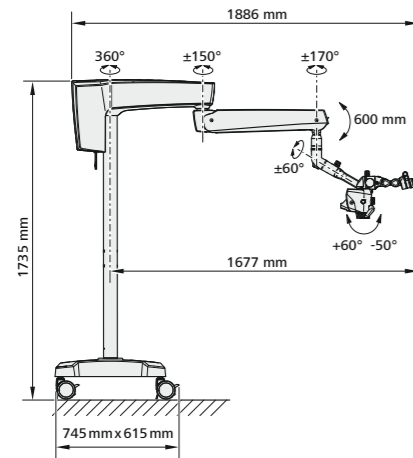
● Configuración básica ○ Opciones del paquete □ Complementos de actualizaciones

Especificaciones técnicas

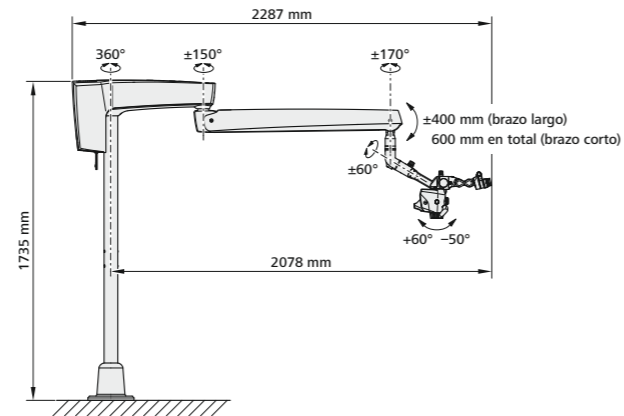
EXTARO 300 de ZEISS

Opciones del sistema de suspensión⁶

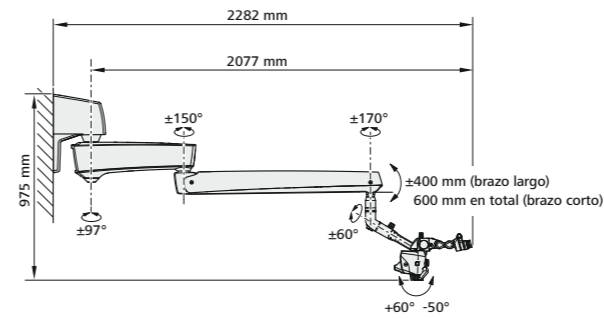
Estativo de suelo con brazo autocompensado corto, MORA Interface y tubo plegable f170/f260



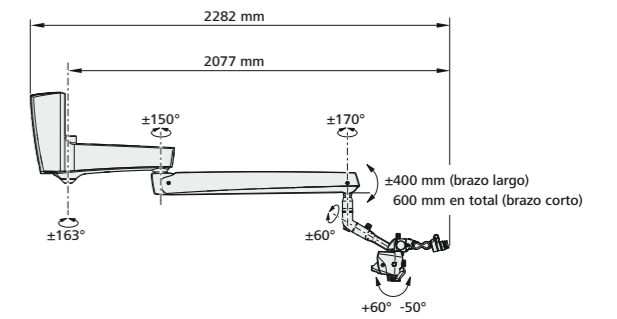
Soporte de suelo con brazo autocompensado largo, MORA Interface y tubo plegable f170/f260 (véase el dibujo); también disponible con brazo autocompensado corto



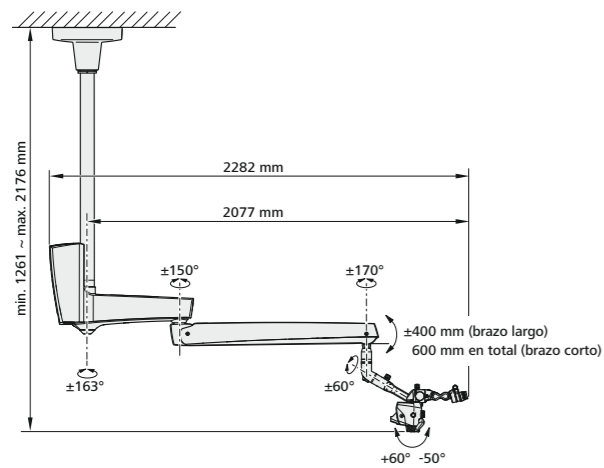
Soporte de pared con brazo autocompensado largo, MORA Interface y tubo plegable f170/f260 (véase el dibujo); también disponible con brazo autocompensado corto



Integración de la unidad de tratamiento con brazo autocompensado largo, MORA Interface y tubo plegable f170/f260 (véase el dibujo); también disponible con brazo autocompensado corto



Estativo de techo con brazo autocompensado largo, MORA Interface y tubo plegable f170/f260 (véase el dibujo); también disponible con brazo autocompensado corto



iPad® y iPhone® son marcas comerciales de Apple Inc., registradas en los Estados Unidos y otros países.

Imágenes cortesía del Dr. Tomas Lang, Essen (Alemania) (página 5, arriba)
Imágenes cortesía del Dr. Tom Schloss, Núremberg (Alemania) (página 5, abajo)
Imágenes cortesía de Oscar Freiherr von Stetten, Stuttgart (Alemania) (página 6)

^{1,3} Jahrbuch der Endodontie 2017, Marktübersicht Mikroskope, OEMUS Verlag

² Consulte las especificaciones en el manual de usuario

⁴ Consulte las especificaciones en el manual de usuario

⁵ Datos internos de Carl Zeiss Meditec AG archivados, no publicados.

⁶ También está disponible la opción de integración de la unidad de tratamiento. Todos los datos se miden internamente; pueden producirse variaciones debido a los diferentes métodos o herramientas de medición. Consulte las especificaciones en el manual de usuario.



EXTARO 300



**Carl Zeiss Meditec (Suzhou)
Co., Ltd.**
4F, No.26 Wu Sheng Road, SIP
215126 Suzhou
China
www.zeiss.com/med/contacts



Carl Zeiss Meditec AG
Goeschwitzer Strasse 51–52
07745 Jena
Alemania
www.zeiss.com/med/contacts



ZEISS Connect



**Fabricante legal de
ZEISS Connect
ZEISS Surgical Cloud
ZEISS Livestream
Carl Zeiss Meditec AG**
Goeschwitzer Strasse 51–52
07745 Jena
Alemania
www.zeiss.com/med/contacts



**Fabricante físico de
ZEISS Connect
ZEISS Surgical Cloud
ZEISS Livestream
Carl Zeiss India** (Bangalore) Pvt. Ltd.
CARIn Division
Plot No.3, Jigani Link Road
Bommasandra Industrial Area
Bangalore 560 099
India

es-INT_30_010_0300XI CZ-V/2025 Edición internacional: en venta solo en países seleccionados.
El contenido de este folleto puede diferir según la situación actual de homologación del producto, de las funciones o del servicio en su país. ZEISS Surgical Cloud y ZEISS Livestream tienen una finalidad exclusivamente educativa y no están destinados a diagnosticar o tratar ninguna enfermedad. Contacte con su representante regional para obtener más información.
Reservado el derecho a realizar modificaciones en el diseño o el volumen de suministro por desarrollos técnicos. EXTARO y Varrioskop son marcas comerciales o marcas comerciales registradas de Carl Zeiss Meditec AG o de otras empresas del Grupo ZEISS de Alemania y/o de otros países.
© Carl Zeiss Meditec AG, 2025. Reservados todos los derechos.