

Sehen Sie mehr mit dem ersten digitalen Mikroskop.



ZEISS ARTEVO 800



zeiss.de/artevo800

Seeing beyond



In der Augenchirurgie bedeutet **mehr sehen** mehr Gewissheit.

Kann die digitale Visualisierung Ophthalmologen darin unterstützen, schneller und eindeutiger Strukturen zu erkennen und sie darin bestärken, die richtigen Entscheidungen zu treffen? Führen mehr Bildinformationen zu besseren Ergebnissen im Praxisalltag und damit auch zu zufriedeneren Patienten? Um das herauszufinden, arbeitet ZEISS eng mit führenden Augenchirurgen zusammen. Das Ergebnis dieser Zusammenarbeit ist das erste digitale Mikroskop: ARTEVO® 800 von ZEISS.

ARTEVO 800 ist das vollintegrierte digitale Mikroskop für Heads-up-Operationen. Seit mehr als 170 Jahren ist ZEISS führend in der Visualisierungstechnik und setzt auf digitale Technologien, die ZEISS Optik mit den vielfältigen Möglichkeiten der digitalen Bildgebung verbinden. Mit DigitalOptics™, AdVision® und Cloud Connectivity sehen Sie mehr als je zuvor.

DigitalOptics

Sehen Sie wie noch nie zuvor.

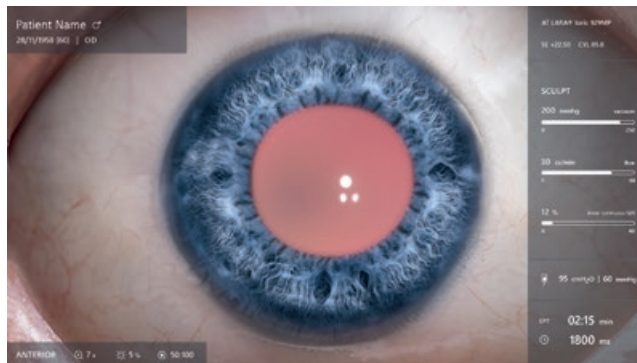
ARTEVO 800 ist mit den neuen DigitalOptics ausgestattet und ermöglicht die optimale digitale Visualisierung während ophthalmologischen Eingriffen. DigitalOptics bietet Ihnen eine ausgezeichnete Tiefenschärfe und hochaufgelöste Bilder in Echtfarbe – bei reduzierter Beleuchtungsstärke.

Mit der Technologie von ZEISS sehen Sie mehr als je zuvor. Das gibt Ihnen größtmögliche Gewissheit während des chirurgischen Eingriffs. DigitalOptics sorgt dafür, dass Sie mit ARTEVO 800 mehr Details und Strukturen erkennen als je zuvor: in höherer Auflösung, hervorragender Tiefenschärfe und besserer Lichttransmission. Und das bei höchstem Bedienkomfort.

„Als ich das Team von ZEISS bei der Entwicklung des neuen digitalen Mikroskops unterstützt habe, war ich beeindruckt. Die geringe Beleuchtungsstärke, die für die Darstellung der Netzhaut und einen perfekten Eingriff benötigt wird, ist erstaunlich.“

*Dr. med. Jean-François Korobelnik
CHU de Bordeaux, Frankreich*

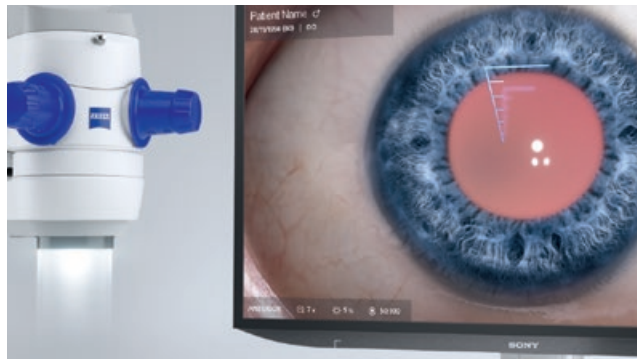
25 % höhere
Auflösung¹



Exzellente Auflösung und naturgetreue Farben

Beim Blick auf die Operationsstelle sehen Sie naturgetreue Farben. Das optische System ist darauf ausgerichtet, glasklare Bilder zu erzeugen.

Hervorragende
Tiefenschärfe²



Hervorragende Tiefenschärfe

ARTEVO 800 ist die erste Wahl, wenn beim Mikroskopieren eine hervorragende Tiefenschärfe gefragt ist. Gleichzeitig bleiben die Strukturen im Auge im Fokus.

25 % bessere
Lichttransmission³



Deutlich reduzierte Beleuchtungsstärke

Machen Sie Ihren Patienten die Operation so angenehm, wie möglich. Die DigitalOptics von ARTEVO 800 bieten Ihnen die Möglichkeit, bei reduzierter Beleuchtungsstärke zu operieren, ohne das dafür nötige Helligkeitsniveau zu unterschreiten.

¹ Ermittelt durch Vergleich der Anzahl der Bildzeilen eines 4K-3D-Monitors mit Polarisation unter Verwendung der Testchart gemäß ISO 12233 von Esser zur Prüfung der Auflösung. Der Vergleich von ZEISS ARTEVO 800 mit einem Konkurrenzsystem am selben Monitor ergibt eine Auflösung von 1000 Bildzeilen bei ZEISS ARTEVO 800 und 800 Bildzeilen beim Konkurrenzsystem.

² Die Tiefenschärfe ist abhängig von der Vergrößerung.

³ Ermittelt anhand einer Transmissionsberechnung. Daten vorliegend. Größere optische Transmission in Kombination mit lichtempfindlichen ZEISS ARTEVO 800 Kameras führen zu einer bis zu 85 % geringeren Beleuchtungsstärke (laut Dr. med. Peter Stalmans).

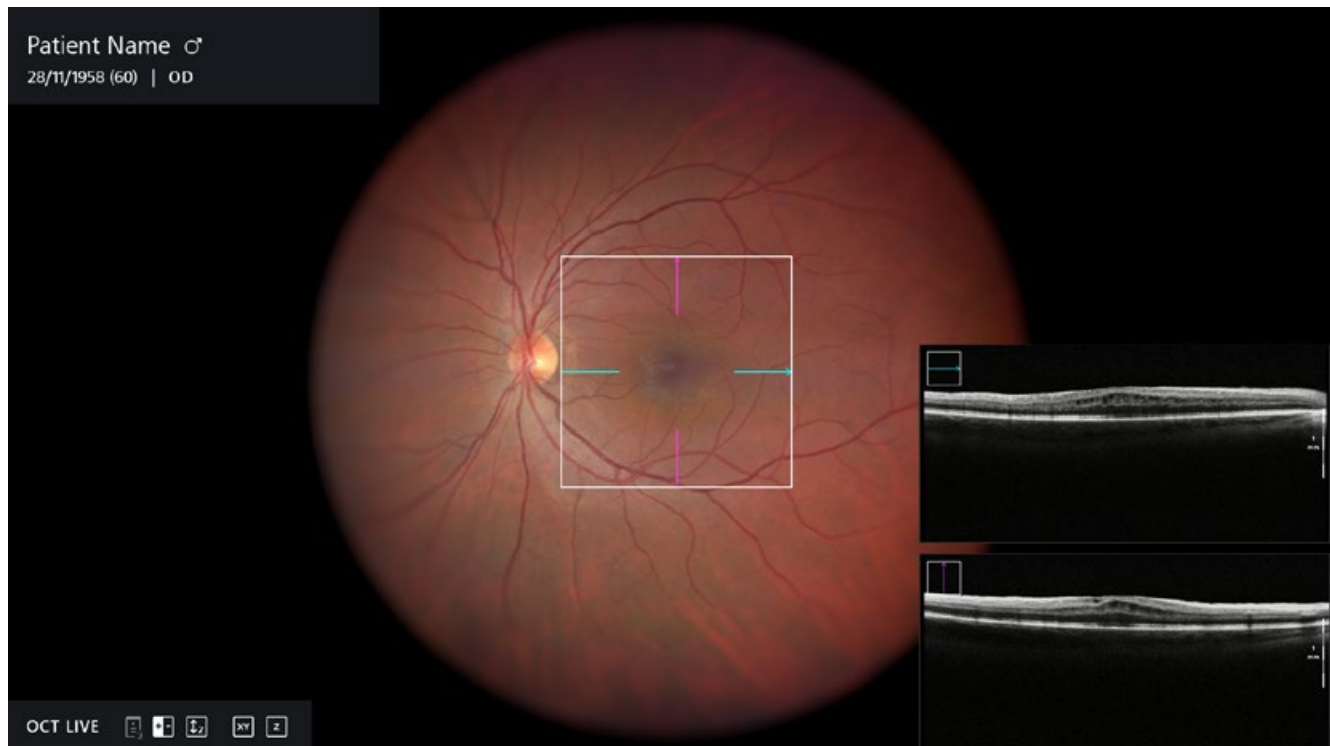
AdVision

Alle Details im Blick.

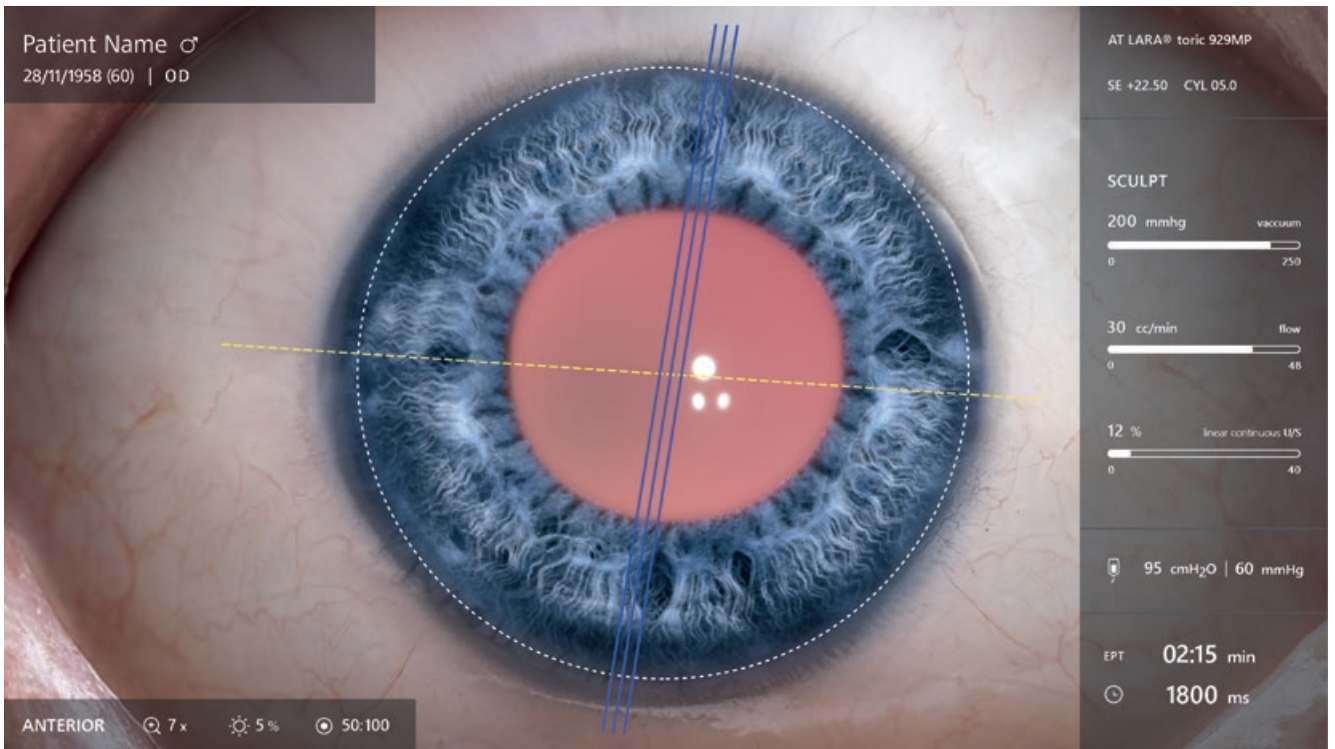
Mit ZEISS ARTEVO 800 können Chirurgen basierend auf Echtzeitdaten schnell Entscheidungen treffen. AdVision zeigt die entscheidenden Daten dort an, wo sie gebraucht werden: im Blickfeld des Chirurgen. Und das, ohne dabei die Sicht auf das Operationsfeld zu blockieren. Nutzen Sie die integrierte intraoperative OCT, Katarakt-Assistenzfunktionen, Phako-Vitrektomiewerte und Patienten-kennwerte – so entgeht Ihnen kein Detail.

„Durch die Integration von intraoperativer OCT und dreidimensionaler Heads-up-Visualisierung in einer Plattform eröffnen sich ganz neue Möglichkeiten. Das ist die Technologie der Zukunft.“

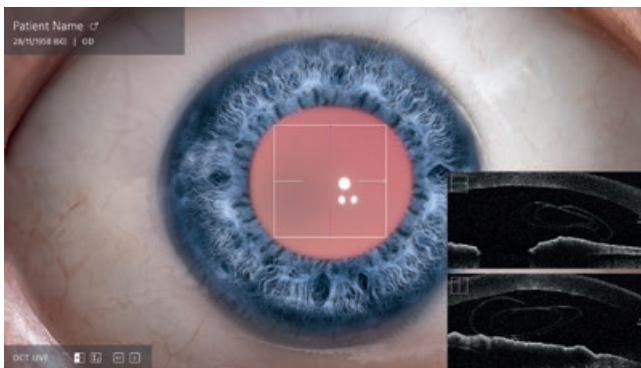
*Dr. med. Rishi Singh
Cleveland Clinic, USA*



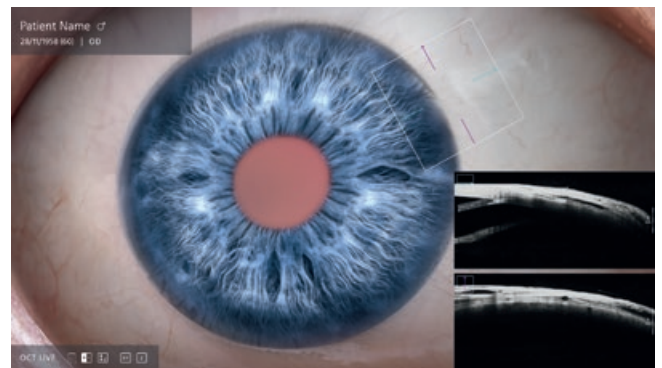
Eingriffe an der Netzhaut mit integrierter intraoperativer OCT



Kataraktoperationen mit Assistenzfunktionen



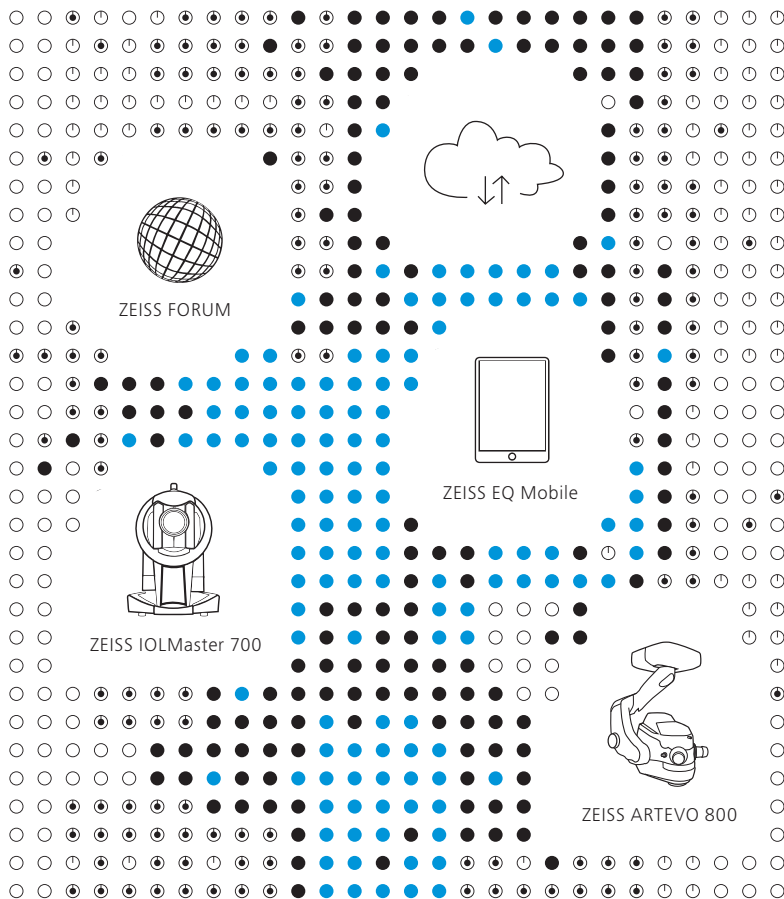
Hornhautchirurgie mit integrierter intraoperativer OCT



Glaukomchirurgie mit integrierter intraoperativer OCT

Cloud Connectivity

Datenzugriff überall und jederzeit.



„Jeder Chirurg hätte gerne alle Informationen in einem effektiven, produktiven Cloud-System vereint, das ihm die Arbeit mit einem Klick leichter macht.“

*Dr. med. Khalid Al-Sabti, FRCS
Kuwait Specialized Eye Center, Kuwait*

Mit Cloud Connectivity können Ärzte jederzeit und von überall auf wichtige Daten zugreifen. Sei es während des Eingriffs im OP, bei der Nachbesprechung im Büro oder im Hörsaal mit Studenten: Cloud Connectivity ermöglicht den einfachen Zugang zu Daten und optimiert Ihre Arbeitsabläufe.

ARTEVO 800 ist über die ZEISS EQ Mobile App in den ZEISS Cataract Workflow integriert. Übertragen Sie Ihre Daten und Bilder drahtlos und wann immer Sie möchten. Der gesamte Katarakt-Workflow ist nahtlos mit der Cloud vernetzt – vom Behandlungszimmer bis zum OP und umgekehrt.

AutoAdjust und Hybrid Mode

Ohne Kompromisse.

Mit dem Hybrid Mode des ARTEVO 800 können Sie das Operationsfeld entweder als 3D-Bild auf dem Bildschirm darstellen oder durch das Okular betrachten. Das OP-Team kann weiterhin Bild und Daten auf dem 55-Zoll-Monitor mitverfolgen.

AutoAdjust folgt dem Arbeitsablauf des Chirurgen und passt die Einstellungen automatisch ohne weitere System-Interaktion an – beispielsweise dann, wenn Sie zwischen dem anterioren und posterioren Segment wechseln.

„Mit ZEISS ARTEVO 800 kann ich schnell zwischen anteriorem und posteriorem Segment wechseln und muss keine Anpassungen vornehmen.“

*Dr. med. Peter Stalmans
UZ Leuven, Belgien*



AutoAdjust

Konzentrieren Sie sich voll auf Ihre Operation. AutoAdjust antizipiert Ihren Arbeitsablauf und passt die Instrumenteneinstellungen automatisch an.



Hybrid Mode

Mehr Flexibilität im OP: Sie können zwischen digitaler und hybrider Visualisierung wählen, ohne dabei Qualitätseinbußen in Kauf nehmen zu müssen.



Kundenservice von ZEISS

Optimaler Betrieb.

Um optimale operative Ergebnisse bei Ihren Patienten zu erzielen, sind Sie darauf angewiesen, dass Ihre Medizin-geräte jederzeit einsatzbereit sind.

Sie wünschen sich maximale Systemverfügbarkeit mit höchstem Komfort? Dann kommt ein ZEISS ARTEVO 800 Servicevertrag für Sie infrage.

Je nach Service-Paket bieten die OPTIME Serviceverträge von ZEISS vorbeugende Wartung, Reparatur/ Instandsetzung und Ersatzteile.

Darüber hinaus haben Sie die Wahl zwischen verschiedenen Finanzierungsoptionen. ZEISS Financial Solutions ermöglicht Ihnen, ZEISS Technologie zu erwerben, die speziell für Ihre individuellen Anforderungen entwickelt wurde.

Ganz gleich, für welche ZEISS Dienstleistung Sie sich entscheiden, es ist unser Anspruch, Sie in jeder Hinsicht bei der Optimierung Ihrer Geschäftsabläufe zu unterstützen.

Technische Daten

ZEISS ARTEVO 800

Visualisierung	2x 4K-Kameras mit 3 Chips Externer 55-Zoll-4K-3D-Videomonitor Digitaler Modus und Hybrid-Modus verfügbar
Operations- mikroskop	Vergrößerungsfaktor = 0,4x – 2,4x Fokussierung: elektromotorisch, Fokussierbereich: 70 mm DigitalOptics
Beleuchtung	SCI (Stereo Coaxial Illumination) enthalten LED, Xenon und Halogen erhältlich Optionale Filter erhältlich
Spaltbeleuchtung	Integrierte Spaltleuchte Spaltbreiten: 0,2 mm, 2 mm, 3 mm, 4 mm Spalthöhe: 12 mm Externe Spaltbeleuchtung VISULUX erhältlich

ZEISS intraoperative OCT

Scanparameter	A-Scan-Tiefe: 2,9 und 5,8 mm in Gewebe Scanlänge: einstellbar, 3–16 mm Scandrehung: einstellbar, 360° Scanmodi für Liveübertragung und Datenerfassung
Live: 1-Line	Erfassung: 1-Line
5-Line	5-Line
Fadenkreuz	Würfel

ZEISS RESIGHT-Familie

Fundusabbildungs- systeme	ZEISS RESIGHT 500 (manuell) ZEISS RESIGHT 700 (motorisiert)
Erhältliche Linsen	60D und 128D

ZEISS CALLISTO eye

Assistenzfunktionen Z ALIGN®: Ausrichtung der torischen IOL an der vom IOLMaster zur Verfügung gestellten optischen Achse sowie Rotationsausrichtung

Inzision: Positionierung von Inzisionen, optional an der steilsten Achse; Hinzufügen von Opposite-Clear-Cornea-Inzisionen und Parazentesen

Rhexis: Form und Größe der Kapsulorhexis und Ausrichtung der IOL an der vom IOLMaster eingeblendeten optischen Achse

LRI: Durchführung relaxierender Inzisionen

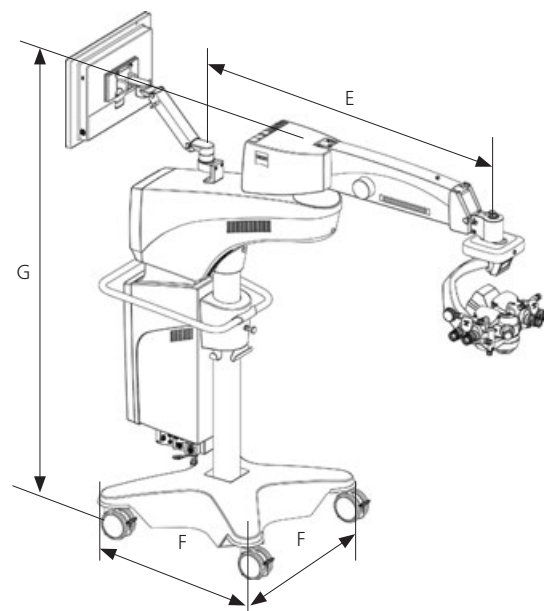
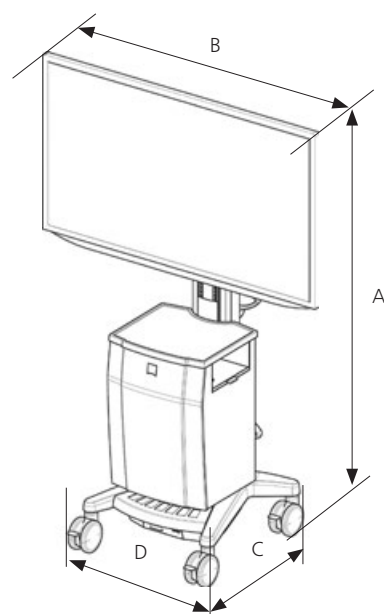
K TRACK®: Abschätzung der lokalen Hornhautkrümmung in Verbindung mit einem Keratoskop

Datenschnittstellen

Datenmanagement	DICOM-Modul für Bild- und Videodatentransfer von und an PACS (z. B. ZEISS FORUM) Cloud Connectivity
------------------------	--

Maße

Monitor	Gesamthöhe (A) 1.830 mm
	Monitorbreite (B) 1.265 mm
	Monitor-Cart-Länge (C) 721 mm
	Monitor-Cart-Breite (D) 621 mm
Mikroskop	Schwenkarmlänge (E) 893 mm
	Mikroskopgrundfläche (F) 805 mm
	Gesamthöhe (G) 1.880 mm





ARTEVO 800
RESIGHT 700
CALLISTO eye Panel PC



0297
RESCAN 700
CALLISTO eye Software



Carl Zeiss Meditec AG
Goeschwitzer Strasse 51–52
07745 Jena
Deutschland
www.zeiss.de/artevo800
www.zeiss.de/med/kontakte

de-INT_32_010_01311 Gedruckt in Deutschland. CZ-X/2021 Internationale Ausgabe: Nur für den Vertrieb in ausgewählten Ländern.
Der Inhalt der Druckschrift kann von der gegenwärtigen Zulassung des Produktes oder des Serviceangebots in Ihrem Land abweichen. Für weitere Informationen wenden Sie sich bitte an unsere regionalen Vertretungen. Änderungen in Ausführung und Lieferumfang sowie technische Weiterentwicklung vorbehalten. ARTEVO, CALLISTO eye, RESIGHT, DigitalOptics, AdVision, AutoAdjust, Z ALLGN und K TRACK sind Marken oder eingetragene Marken der Carl Zeiss Meditec AG oder anderer Unternehmen der ZEISS Gruppe in Deutschland und / oder anderen Ländern.
© Carl Zeiss Meditec AG, 2019. Alle Rechte vorbehalten.