



ZEISS ARTEVO 850

Technische Daten



Seeing beyond

ARTEVO® 850 von ZEISS

Visualisierung	3D-Monitor 4K HDR 55"
	Zwei 3-Chip-Kameras mit 4K-Auflösung
	Digitalmodus und Hybridmodus
	Mit AdVision® augmentierte Overlays: Katarakt-Assistenzfunktionen, Phako-Werte (ZEISS QUATERA 700), optional OCT
Operations- mikroskop	Tiefenschärfe-Managementsysteme „Smart DoF“ und „DeepView“
	Digital Color Assistant (DCA): voreingestellte bläuliche Farbkodierungen und benutzerdefinierte Farbkodierungen
	Vergrößerung 3,5x bis 21x (mit Objektiv f=200 und Okular 10x), zusätzlicher digitaler Zoom 1,3x mit optionalem Digital Image Boost
	Fokussierbereich: 70 mm; „FastFocus“ verfügbar
Beleuchtung	Integriertes elektronisches Assistenten-Mikroskop (optional)
	Integrierter Keratokopring (optional)
	Stereo Coaxial Illumination (SCI)
	RGB-LED (Einstellbereich Licht-Farbtemperatur 3.000–6.000 K) oder Xenon Superlux Eye
Spalt- beleuchtung	Optionale Filter erhältlich
	Integrierte Spaltleuchte
	Spaltbreiten: 0,2 mm, 2 mm, 3 mm, 4 mm Spalthöhe: 12 mm
	Optionale zweite Lichtquelle für motorisierte externe VISULUX Spaltleuchte

Intraoperative OCT von ZEISS

Scanparameter	A-Scantiefe: 2,9 mm und 5,8 mm in Gewebe
	Scanlänge: einstellbar, 3–16 mm
	Verschiedene Scanmodi für Liveübertragung und Datenerfassung
	B-Scans an der Scanposition oder an der Seite ausgerichtet
	Maßstabsindikator
	Automatische Rauschreduzierung Ein/Aus
	Auto-Z
	Z-Tracking und XY-Tracking

ZEISS RESIGHT Produktfamilie

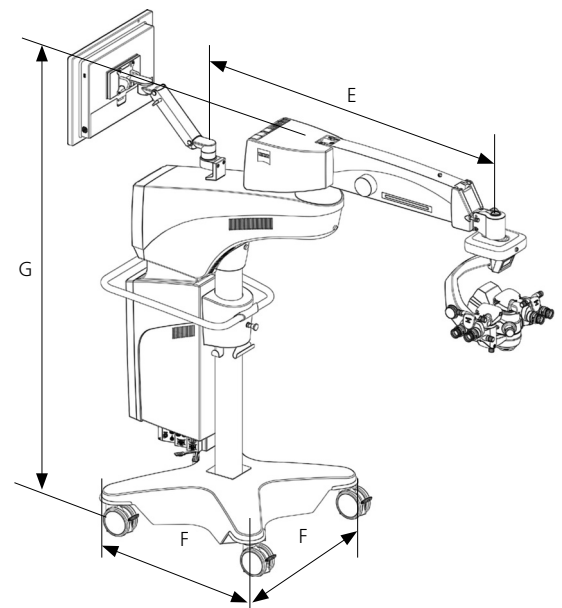
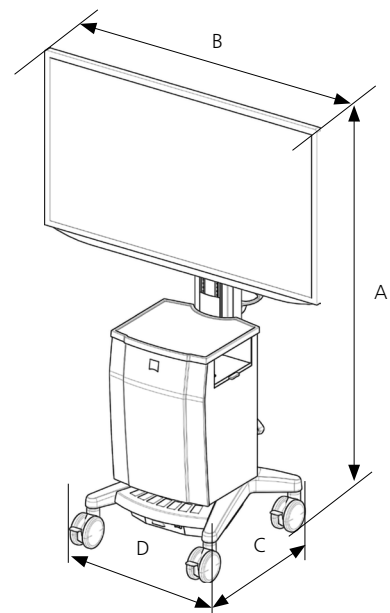
Fundus- abbildungs- systeme	ZEISS RESIGHT 700
	AutoAdjust® für automatisches Umschalten zwischen anteriorem und posteriorem Profil
Erhältliche Lupen	60 dpt und 128 dpt (wiederverwendbar)
	MACULA LENS, WIDE-ANGLE LENS, ULTRA WIDE-ANGLE LENS (Einmalverwendung)

ZEISS CALLISTO eye

Software	Version 5.1
Hardware	Panel PC III
Aufnahme	Integrierte HD-Videoaufnahme (MPEG 1080p 60/50 fps), einschließlich AdVision Overlays
	Optionale 3D-Videoaufnahme

Abmessungen

Monitor	Gesamthöhe (A) 1.821 mm
	Monitorbreite (B) 1.250 mm
	Bildschirm-Cart-Länge (C) 721 mm
	Bildschirm-Cart-Breite (D) 621 mm
Mikroskop	Schwenkarmlänge (E): 1.343 mm
	Mikroskopgrundfläche (F) 805 mm
	Gesamthöhe (G) 1.880 mm





ARTEVO 750/850
RESIGHT 700
CALLISTO eye Panel PC



RESCAN 700
CALLISTO eye Software



Carl Zeiss Meditec AG
Goeschwitzer Strasse 51–52
07745 Jena
Deutschland
www.zeiss.com/med/contacts

de-INT_32_022_0183IV CZ-11/2026 Internationale Ausgabe: Nur für den Vertrieb in ausgewählten Ländern.
Der Inhalt der Druckschrift kann von der gegenwärtigen Zulassung des Produktes oder des Serviceangebots in Ihrem Land abweichen. Für weitere Informationen wenden Sie sich bitte an unsere regionalen Vertretungen. Änderungen in Ausführung und Lieferumfang sowie technische Weiterentwicklung vorbehalten. ARTEVO, CALLISTO eye, RESIGHT, Advision und AutoAdjust sind Marken oder eingetragene Marken der Carl Zeiss Meditec AG oder anderer Unternehmen der ZEISS Gruppe in Deutschland und /oder anderen Ländern.
© Carl Zeiss Meditec AG, 2026. Alle Rechte vorbehalten.