



OPMI LUMERA T von ZEISS
Erstklassige Beleuchtung





ZEISS OPMI Lumera T

Ausgezeichnete Detailerkennung für bessere Entscheidungen

Die OPMI LUMERA® Familie von ZEISS steht für herausragende Optik und Beleuchtung. Das ZEISS OPMI LUMERA T mit der hochwertigen Visualisierungstechnologie von ZEISS – einschließlich Stereo Coaxial Illumination (SCI) – bietet ausgezeichnete Detailerkennung während der Katarakt- und Retinachirurgie.

- Visualisierung filigranter Strukturen während der Operation
- Erkennung aller Details der Retina
- Overlay-Funktion im Okular mit der Dateineinspiegelung EDIS (External Data Injection System)
- Anpassung der Tiefenschärfe auf Knopfdruck
- Betrachtung der anatomischen Strukturen des Auges in natürlichen Farben



Das 1 Chip HD Kamerasystem mit integriertem Monitor für die Betrachtung von Videos bietet eine ausgezeichnete Visualisierung mit natürlicher Farbwiedergabe und gestochen scharfen anatomischen Details.

Unübertroffene ZEISS Optik für außergewöhnlichen Kontrast und Detailschärfe.

Das Fundusabbildungssystem **RESIGHT® von ZEISS** bietet einen klaren, detailreichen Blick auf die Netzhaut.



Dank Stereo Coaxial Illumination (SCI) gute Ausleuchtung des Auges mit **verzögerungsfreiem Red Reflex** – auch bei reifer Katarakt.

Mit der **integrierten Superlux® Eye** Xenonbeleuchtung werden die anatomischen Strukturen des Auges in ihren natürlichen Farben und mit hoher Detailgenauigkeit sichtbar.

Integriertes Assistentenmikroskop
Der Assistent kann die Schärfen- und Vergrößerungseinstellungen unabhängig vom Chirurgen wählen, sodass eine aktive Assistenz möglich ist.

Das Tiefenschärfe-Management-System Deep View erlaubt die Wahl zwischen maximaler Tiefenschärfe und optimaler Lichttransmission.

Müheloses Positionieren mit magnetischen Bremsen Das System gleitet federleicht in eine neue Position. In fixiertem Zustand behält das Operationsmikroskop die Position bei.

Kataraktchirurgie

Für die Kataraktchirurgie bieten SCI und CALLISTO eye® von ZEISS ausgezeichnete Visualisierung des Vorderabschnitts und hochgenaue^{1,2,3} Assistenzfunktionen. Damit werden die Workflows beschleunigt und die Operationsgenauigkeit verbessert.

Ausgezeichneter Red Reflex

Mit der inzwischen gut etablierten Stereo Coaxial Illumination (SCI) und der renommierten ZEISS Optik gibt das ZEISS OPMI LUMERA T selbst feinste anatomische Strukturen deutlich wieder. Sein äußerst stabiler, kontrastreicher Red Reflex verbessert die Detailerkennung.

Einspiegelung der Assistenzfunktionen ins Okular

In Verbindung mit ZEISS CALLISTO eye bietet das ZEISS OPMI Lumera T eine Reihe von Assistenzfunktionen für die präzise^{1,2,3} Durchführung von LRI-Inzisionen und Kapsulorhexis sowie die genaue IOL-Zentrierung und Ausrichtung torischer IOL. Sämtliche Assistenzfunktionen werden über das EDIS-System (External Data Injection System) direkt ins Okular eingespiegelt. Sie stehen als hochauflösende, kontrastreiche Bilder

zur Verfügung und können mit dem Fußschaltgerät gesteuert werden. So können Chirurgen bequem und konzentriert arbeiten, ohne vom Okular aufblicken zu müssen.

Die hochwertigen HD-Aufnahmen (Bilder und Videos) können auf dem Touchscreen von ZEISS CALLISTO eye dargestellt und zu Dokumentationszwecken aufgezeichnet werden.

Assistenzfunktionen im Okular



Inzisions-/LRI-Assistent

Einblendung der genauen Lage und Größe der Inzisionen.



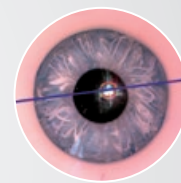
Rhexis-Assistent

Einblendung der genauen Form und Größe der Kapsulorhexis und Ausrichtung der IOL an der optischen Achse des Patientenauges.



Z ALIGN® – Toric-Assistent

Präzise^{1,2,3} Ausrichtung der torischen IOL – ohne Markierungen – durch die Einblendung der Referenzachse und der Zielachse im Okular des Mikroskops.



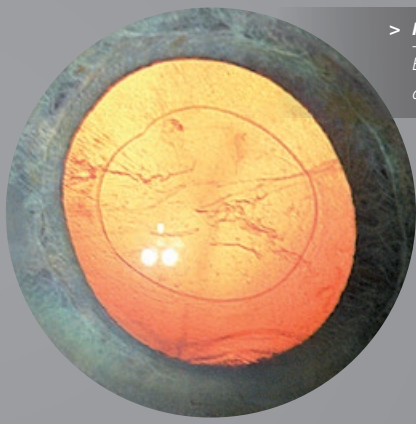
K TRACK®

Visualisierung einer Abschätzung der Hornhautkrümmung in Verbindung mit einem Keratoskop, z. B. bei Hornhauttransplantationen.

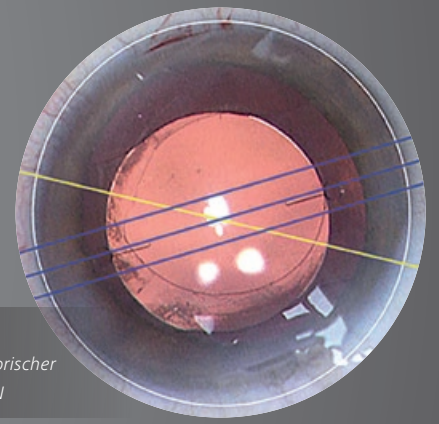
¹ Klinische Daten von Prof. Findl/Dr. Hirsnschall, präsentiert auf dem ESCRS 2013 – technisch bestätigte Präzision des prä-/intraoperativen Abgleichs von im Mittel $\pm 1,0^\circ$

² Lackerbauer, C. Modern Solutions for Refractive Cataract Surgery: CALLISTO eye. *Cataract & Refractive Surgery Today*, Februar 2013.

³ Findl, O. Complications of the CCC. *Cataract & Refractive Surgery Today*, März 2012.



> **Hohe Detailauflösung**
 Eindeutiges Erkennen der Strukturen
 des Vorderabschnitts mit der SCI-Technologie



> **Passgenaue Ausrichtung**
 Präzise^{1,2,3}, markerlose Ausrichtung torischer
 IOL mit der Assistenzfunktion Z ALIGN

Wegfall manueller Arbeitsschritte

Das ZEISS OPMI LUMERA T ist integraler Bestandteil der **ZEISS Cataract Suite** markerless – deren Produkte wurden für das nahtlose Zusammenspiel bei der präzisen^{1,2,3} und schnellen Ausrichtung torischer IOL entwickelt. Die manuellen Schritte der prä- und intraoperativen Markierung sowie der Datenübertragung entfallen. Dies verbessert den Komfort für Sie und Ihre Patienten.



ZEISS CALLISTO eye
 Präzise^{1,2,3} Implantation von
 Premium-IOL leicht gemacht



Retinachirurgie

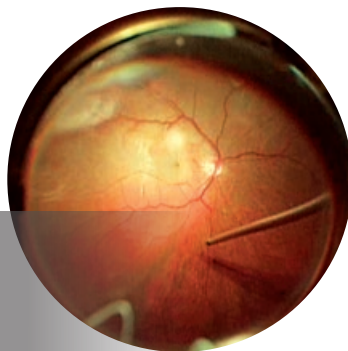
Mit dem ZEISS OPMI Lumera T und dem Fundusabbildungssystem ZEISS RESIGHT erkennt der Retinachirurg jedes Detail der Netzhaut klar und deutlich.



Die ZEISS RESIGHT Familie bietet ausgezeichnete optische Qualität*

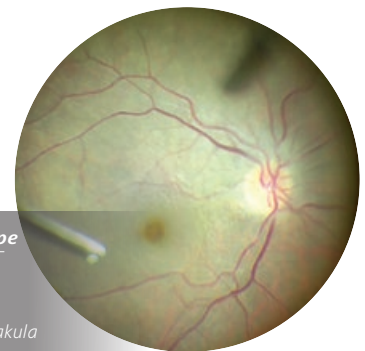
Die berührungslosen Fundusabbildungssysteme stellen die Retina klar und mit hoher Detailauflösung dar. ZEISS RESIGHT 500 und RESIGHT 700 verfügen über eine Varioskopoptik von ZEISS. Damit behält das Operationsmikroskop die Retina stets im Fokus, ohne das Mikroskop zu bewegen. Der innovative, mit zwei asphärischen Lupen (128 dpt und 60 dpt)

ausgestattete Lupenrevolver, ermöglicht den schnellen Wechsel zu einer zweiten Lupe und alternativen Vergrößerung. Bei versehentlichem Kontakt mit dem Patientenauge klappt sich das System automatisch zusammen. Da nur die sterilen Teile ausgewechselt werden müssen, kann die Optik für den nächsten Eingriff am Operationsmikroskop verbleiben. So einfach geht das.



> 128-dpt-Weitwinkellupe

Für die Visualisierung der Peripherie und eine gute Übersicht bei der Vitrektomie



> 60-dpt-Makulalupe

Für eine starke Vergrößerung bei Betrachtung der Makula

Effiziente Arbeitsabläufe

Automatisierter Workflow

Bei Verwendung von ZEISS RESIGHT 700 passt das Operationsmikroskop automatisch die Einstellungen für den Invertertube™ E an.



Stellt die Welt auf den Kopf

Ohne Veränderung der Gesamthöhe bietet der Invertertube E eine ergonomisch gestaltete Verbindung aus ZEISS Optik und optischen Invertiern, die eine aufrechte, komfortable Haltung ermöglicht.



Unkomplizierte Fußsteuerung

Das drahtlose Fußschaltgerät kann flexibel positioniert und je nach persönlichen Präferenzen frei konfiguriert werden.

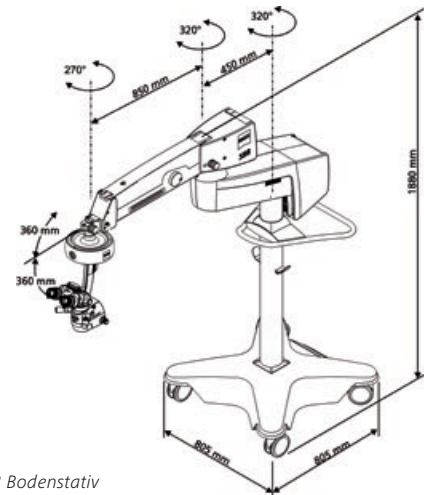
*Optik der 2. Generation mit insgesamt deutlich besserer optischer Qualität und deutlich besserer Schärfe, Tiefenschärfe und Detailerkennung bei Verwendung der Ophthalmoskopierlupe 60 dpt (Umfrage im Jahr 2013 unter internationalen Chirurgen aus der Gruppe der Key Opinion Leader)

Technische Daten

S88 / OPMI Lumera T

Technische Daten

Operations- mikroskop	<p>Apochromatische Optik</p> <p>Motorisches Zoom-System, Zoom-Verhältnis 1:6, Vergrößerungsfaktor $s = 0,4$ bis $2,4$</p> <p>Fokussierbereich: 50 mm</p> <p>Binokulartubus: Invertertube® (0-180°-Schwenktubus Option)</p> <p>Okulare: 10 x (12,5 x optional)</p> <p>Objektiv: $f = 200$ mm ($f = 175$ mm Option)</p> <p>DeepView: Tiefenschärfe-Management-System</p> <p>Integriertes Assistentenmikroskop</p> <p>Vollständig stereoskopisch</p>
Beleuchtung	<p>SCI: Red-Reflex-Beleuchtung und Umfeldbeleuchtung, beides einstellbar (zum Patent angemeldet)</p> <p>Retinaschutzfilter</p> <p>Faseroptikbeleuchtung</p>
Lichtquelle	<p>Superlux Eye Xenonlichtquelle mit manuellem Lampenwechsel</p> <p>HaMode-Filter</p> <p>Optional: 12 V, 100 W Halogenbeleuchtung mit vollautomatischem Lampenwechsel bei Lampendefekt</p> <p>Option: Dual-Beleuchtung mit Halogen-Lichtquelle</p> <p>Option: kombinierte Xenon- / Halogen-Lichtquelle</p> <p>Integrierter 408 nm-UV-Sperrfilter</p> <p>Blau-Sperrfilter</p> <p>Option: Fluoreszenzfilter</p>
XY-Kupplung	<p>Verstellbereich 40 mm x 40 mm</p> <p>Taste für die Ausgangspositionen von XY-Kupplung und Fokus</p>
Gewicht	<p>13,7 kg (mit Invertertube, integrierten Assistentenmikroskop, Objektiv und Okularen)</p>
Stativ	<p>S88 Bodenstativ</p> <p>Maximale Traglast: 20 kg (komplettes Mikroskopsystem, inklusive Zubehörteile)</p>



S88 Bodenstativ



OPMI Lumera T
RESIGHT 500
RESIGHT 700
EDIS



0297
CALLISTO eye
IOLMaster 500
IOLMaster 700



Carl Zeiss Meditec AG
Göschwitzer Straße 51–52
07745 Jena
Deutschland
www.zeiss.de/meditec
www.zeiss.de/med/kontakte

DE_32_010_010211 Gedruckt in Deutschland. CZ-XI/2016

Der Inhalt der Druckschrift kann von der gegenwärtigen Zulassung des Produktes oder des Serviceangebots in Ihrem Land abweichen. Für weitere Informationen wenden Sie sich bitte an unsere regionalen Vertretungen. Änderungen in Ausführung und Lieferumfang sowie technische Weiterentwicklung vorbehalten. OPMI LUMERA, RESIGHT, CALLISTO eye, Superlux, Invertertube, Z ALIGN und K TRACK sind Marken oder eingetragene Marken der Carl Zeiss Meditec AG. Gedruckt auf elementarchlorfrei gebleichtem Papier.
© Carl Zeiss Meditec AG, 2016. Alle Rechte vorbehalten.