

# Aperfeiçoamento da sua arte.



**ZEISS EXTARO 300**



[zeiss.com/dentistry/extaro-300](https://zeiss.com/dentistry/extaro-300)

Seeing beyond

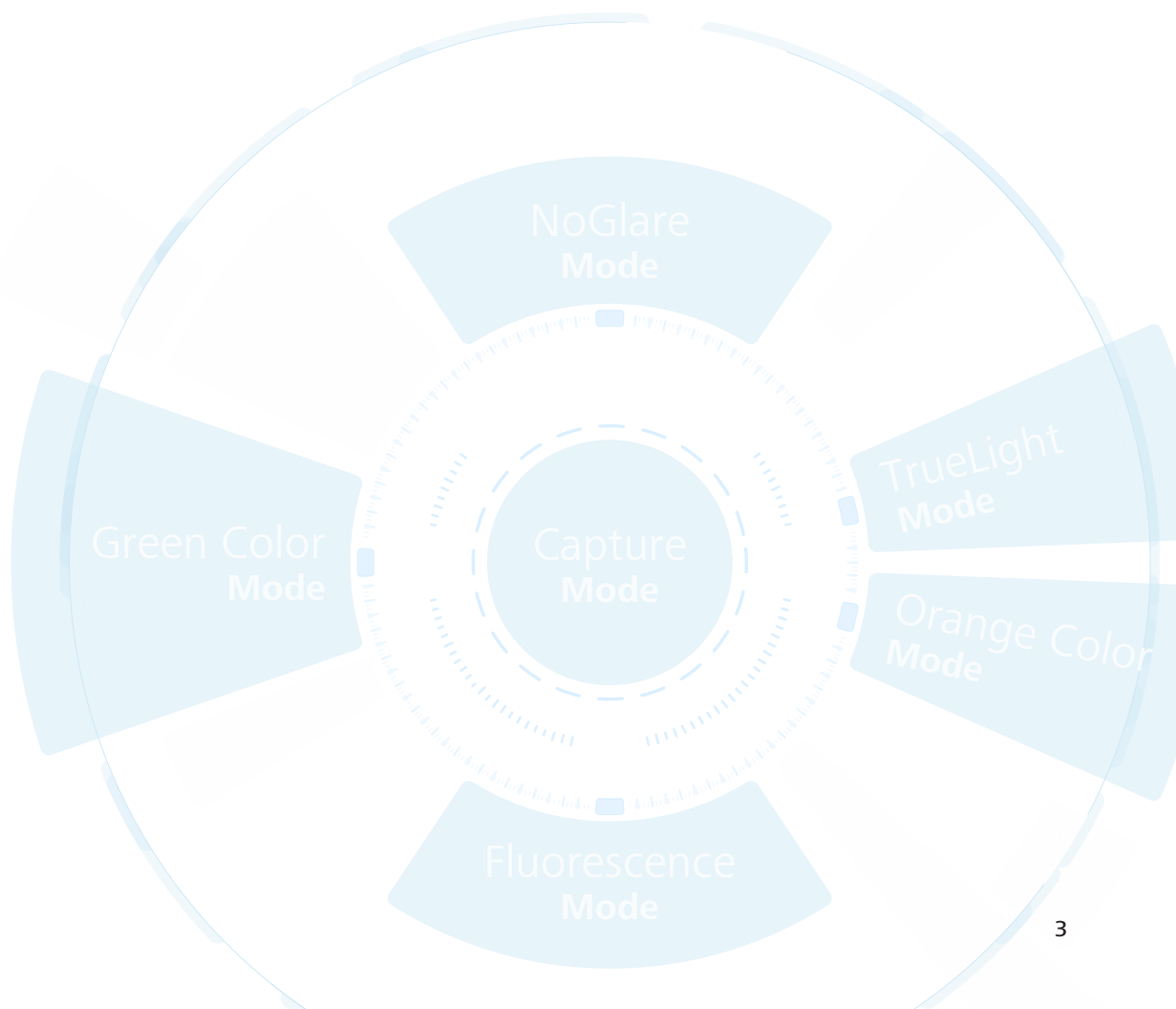


# ZEISS EXTARO 300

Veja mais além

Está constantemente à procura de formas para elevar e diferenciar a sua clínica em relação aos convencionais prestadores de serviços dentários? Na ZEISS, conhecemos os desafios que enfrenta quando o seu objetivo é atingir os mais elevados níveis de desempenho e de resultados – tanto a nível funcional como estético.

O EXTARO® 300 da ZEISS oferece modos de visualização inovadores que introduzem novas aplicações à micro-odontologia. Desde uma deteção de cáries mais eficiente a um fluxo de trabalho de restauração dentária mais simples, o ZEISS EXTARO 300 está preparado para revolucionar e diferenciar a sua clínica.





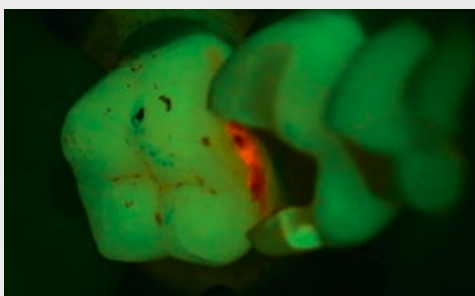
*O Mode Control permite a ativação de todos os modos de visualização numa única interface.*

## Visualização aumentada

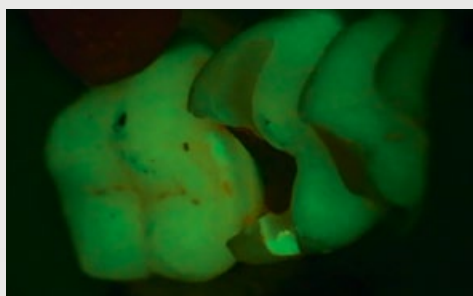
### Reparação eficaz de obturações infetadas por cáries

O **Fluorescence Mode** do ZEISS EXTARO 300 ajuda-o a identificar margens de cáries, permitindo a preservação da maior quantidade possível de substância dentária saudável. Sendo o primeiro dispositivo a combinar tecnologia de deteção de cáries<sup>1</sup> com ampliação ótica, o Fluorescence Mode no ZEISS EXTARO 300 facilita a deteção de substâncias dentárias cariadas.

A identificação de tecido/lesões cariosas suspeitas sob visualização microscópica economiza tempo valioso.



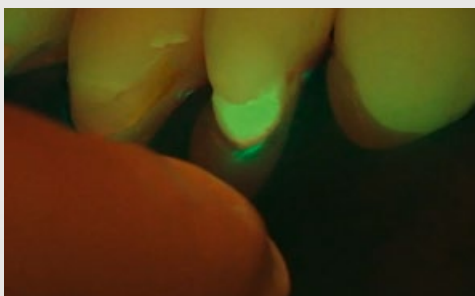
*Fluorescence Mode antes do tratamento.*



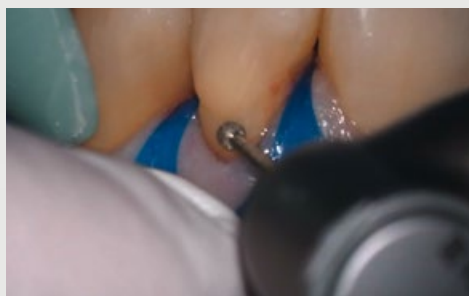
*Fluorescence Mode depois do tratamento.*

## Diferenciação do material do dente

O **Fluorescence Mode** do ZEISS EXTARO 300 também o ajuda a distinguir entre tecido dentário duro natural e a resina composta dentária mais amplamente utilizada<sup>2</sup>. A utilização desta clara diferenciação visual irá ajudá-lo a identificar rapidamente a área afetada, poupando-lhe tempo durante a realização do tratamento.



*Fluorescence Mode*



*Vista ampliada*

# Visualização aumentada

## Tratar sem distrações

### **Analise e restaure os dentes sem reflexos que podem causar distrações.**

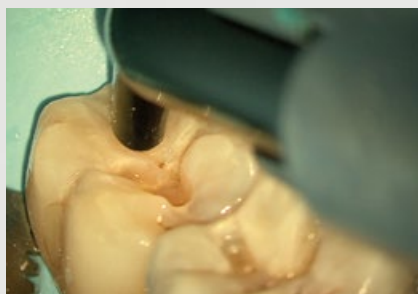
Sendo o primeiro dispositivo a combinar iluminação polarizada com ampliação<sup>3</sup>, o [NoGlare Mode](#) do ZEISS EXTARO 300 ajuda-o a analisar com precisão as tonalidades da cor de um dente. A capacidade de polarização cruzada permite visualizar detalhes subtis, mas relevantes, como nuances de cor. Suprime eficazmente reflexos de luz intrusivos na superfície do dente.

### **Evita a secagem prematura dos compósitos ao trabalhar num ambiente com luz mais natural.**

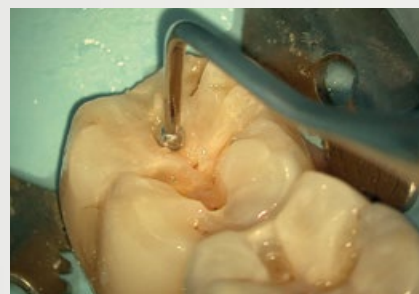
Semelhante ao Orange Color Mode existente, o [TrueLight Mode](#)<sup>4</sup> no ZEISS EXTARO 300 não provoca a polimerização prematura de compósitos fotopolimerizáveis contemporâneos amplamente utilizados sob o microscópio, proporcionando mais tempo para terminar tarefas complexas de modelagem. O equilíbrio de cores otimizado do TrueLight Mode permite-lhe agora identificar os tecidos dentários relevantes num ambiente de luz branca mais natural.



*Vista ampliada*



*Preenchimento com compósito utilizando o TrueLight Mode*



*Modelagem de compósito utilizando o TrueLight Mode*



# Utilização com uma só mão

## Experimente um fluxo de trabalho sem interrupções

Com apenas um dedo, pode alcançar o multifuncional **Mode Control** para ativar todos os modos de visualização e captura, assim como as definições de iluminação. É possível manter a mão na mesma posição e ajustar a focagem sem sair da sua posição de trabalho ergonómica preferida.



*Ativação dos modos de visualização e de captura e definições de iluminação*

### Um dedo é suficiente

Ative todos os **modos de visualização** descritos anteriormente para ampliar a sua visão e introduzir novas aplicações à micro-odontologia.

Utilize o **modo de captura** para gravar vídeos e imagens para fins de documentação e para informar os seus pacientes. Isto ajuda-os a tomarem uma decisão informada e a valorizarem a sua perícia.



*Utilização do Varioskop 230*

Utilize o **Varioskop® 230** para ajustar a distância focal, de forma a focalizar toda a cavidade oral e detalhes minuciosos no eixo vertical.

Controle todas as definições de iluminação para ajustar a luminosidade, assim como o diâmetro motorizado do **SpotLight** para realizar um tratamento focado. O seu paciente e assistente não serão incomodados por luz desnecessária enquanto utiliza uma distância de trabalho longa.





*Funcionamento  
do Varioskop 230*

*Distância de  
trabalho variável  
de 200–430 mm*

## Comunicação digital com o paciente

### Beneficie de um fluxo de trabalho digital

A câmara HD integrada do ZEISS EXTARO 300 grava sem fios para a aplicação [ZEISS Connect](#), a partir da qual as imagens e os vídeos podem ser transferidos diretamente para a sua rede local.

#### **Informe facilmente os seus pacientes e mostre-lhes o valor do seu trabalho.**

O ZEISS EXTARO 300 inova a interação com o paciente. Com a aplicação [ZEISS Connect](#), pode mostrar imagens de condições anteriores e atuais do paciente, assim como destacar áreas que requerem tratamento, permitindo que os seus pacientes tomem decisões informadas.





# Aplicações

A ZEISS oferece várias aplicações baseadas em iOS e na Web para o auxiliar, desde a comunicação digital com o paciente, passando por um fluxo de trabalho eficiente de documentação, até à colaboração profissional entre pares.

## Aplicações baseadas em iOS

### Ligar o iPad ao ZEISS EXTARO 300

A ZEISS Connect gere os seus dados do tratamento de forma eficiente com funcionalidades dedicadas para integrar o ZEISS EXTARO 300 na infraestrutura existente do seu consultório.



### Transmitir em tempo real num iPhone

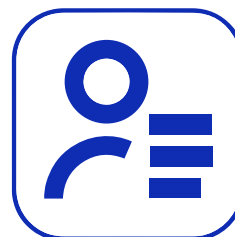
Com o ZEISS Observe, estudantes e convidados podem facilmente acompanhar o tratamento sem equipamento avançado. Para uma experiência de RV imersiva em 3D, pode ser utilizado qualquer conjunto de óculos de RV.



## Aplicações baseadas na Web

### Faça uma gestão eficiente dos seus dados e da colaboração entre pares.

A ZEISS Surgical Cloud sincroniza diretamente imagens e vídeos gravados, incluindo informações sobre o paciente e o tratamento, com o seu ZEISS EXTARO 300 e permite-lhe geri-los facilmente. Ajuda-o a melhorar a colaboração profissional e a alargar a sua rede através da partilha remota de ficheiros grandes e de conhecimentos com os seus pares.



### Ensine e faça apresentações em tempo real para uma audiência maior.

O ZEISS Livestream permite agendar uma cirurgia ou um tratamento ao vivo e enviar ligações de convite aos participantes com antecedência. No dia do evento em direto, os seus participantes podem assistir ao procedimento através de uma ligação Web segura com apenas alguns cliques.



# Dados técnicos

## EXTARO 300 da ZEISS

		Pacotes			
		Essential	Classic Plus	Premium Dental	
<b>Sistema de ampliação</b>	Alterador manual de ampliação apocromática de 5 passos	●	●	●	
<b>Oculares</b>	Oculares de campo de visão amplo 12,5x	sem retículo	●	●	
		com retículo	□	□	
	Oculares de campo de visão amplo 10x	sem retículo	□	□	
		com retículo	□	□	
<b>Tubo</b>	Tubo inclinável a 180°	●	●	●	
<b>Foco</b>	Varioskop 230, distância de trabalho de 200–430 mm	●	●	●	
<b>Sistema de iluminação</b>	TriLED, 5500 K	●	●	●	
	LightBoost – Intensidades luminosas equivalentes às de xénon <sup>5</sup>	○	●	●	
	Orange Color Mode	●	●	●	
	Green Color Mode	●	●	●	
<b>Visualização aumentada</b>	Kit atualizável (obrigatório para os modos de visualização aumentada)	□	●	●	
	Fluorescence Mode	□	○	○	
	TrueLight Mode	□	○	○	
	NoGlare Mode	□	○	○	
<b>Interface do utilizador</b>	Punho ergonómico	●	●	●	
	Mode Control	●	●	●	
	Iluminação, focagem e SpotLight (controlo de abertura motorizado) ajustáveis com um único dedo	●	●	●	
<b>Comunicação</b>	Essencial: câmara HD integrada com gravação em USB; saída HDMI	●	□	–	
	Completo: câmara HD integrada com gravação em USB ou gravação sem fios para a aplicação ZEISS Connect; integração em rede disponível para fins de arquivamento; saída HDMI	○	□	●	
	Aplicações baseadas na Web	ZEISS Surgical Cloud – sincronizar imagens e vídeos gravados	–	–	□
		ZEISS Livestream – ensinar e fazer apresentações remotamente	–	–	□
	DICOM	○	□	○	
Adaptador para câmaras digitais (ecrã completo ou APS-C)	□	○	□		
<b>Ergonomia</b>	O tubo dobrável f170/f260, incluindo a função PROMAG, aumenta a ampliação para 150%, proporcionando uma visualização detalhada	○	○	○	
	MORA Interface – permanece numa posição vertical independentemente do ângulo de visão:	com porta de documentação	□	●	□
		sem porta de documentação	□	□	●
Acoplamento reto (compatível com todos os sistemas de suspensão)	□	○	○		
<b>Assepsia</b>	Kit básico de assepsia com proteção de alta qualidade contra salpicos para a lente objetiva e coberturas reesterilizáveis para Varioskop, Mode Control, alterador de ampliação e ajuste de DP	○	○	○	
	Kit básico de campos cirúrgicos	○	○	○	
<b>Sistema de suspensão</b>	Suporte de chão	●	●	●	
	Suporte fixado no chão	○	○	○	
	Suporte fixado no teto	○	○	○	
	Suporte fixado na parede	○	○	○	
	Integração da unidade de tratamento	○	○	○	

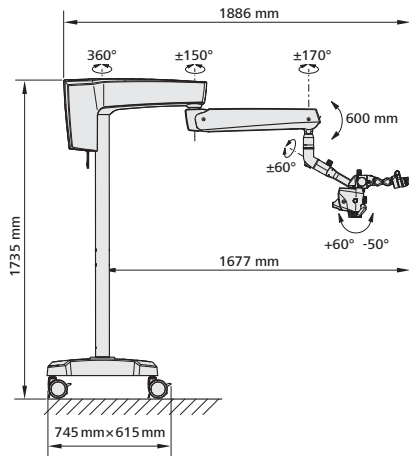
● Configuração básica   ○ Opções de pacote   □ Suplementos

# Dados técnicos

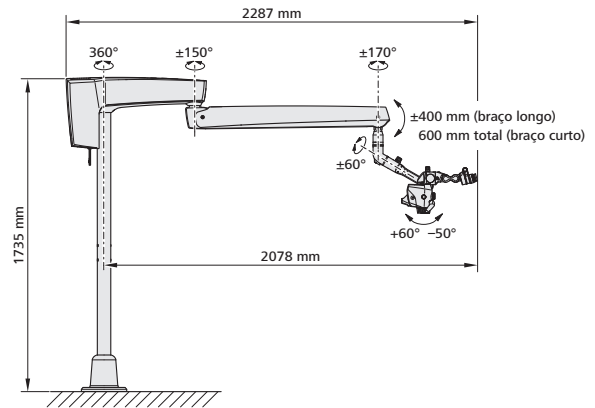
## EXTARO 300 da ZEISS

### Opções do sistema de suspensão<sup>6</sup>

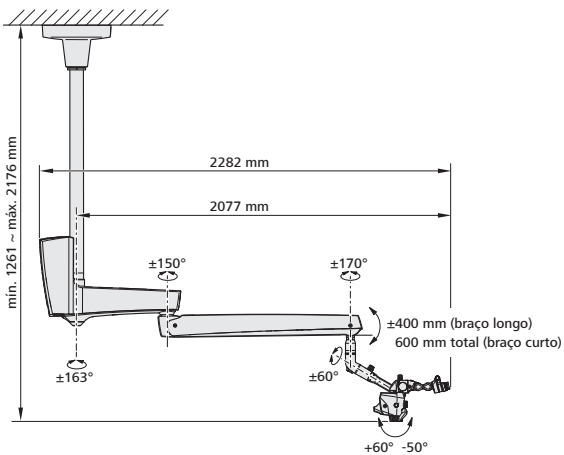
Suporte de chão com braço de suspensão curto, MORA Interface e tubo dobrável f170/f260



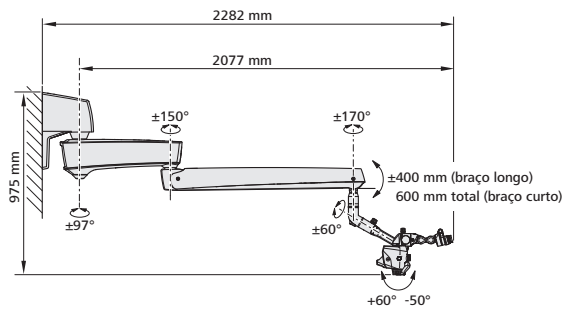
Suporte fixado no chão com braço de suspensão longo, MORA Interface e tubo dobrável f170/f260 (ver desenho); também disponível com braço de suspensão curto



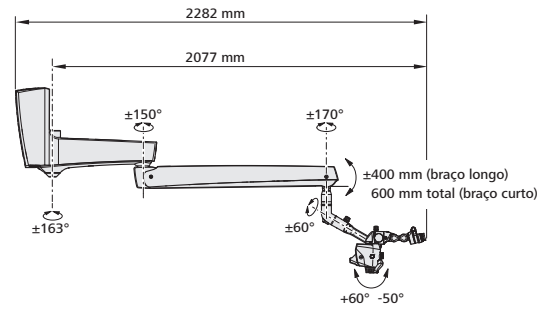
Suporte fixado no teto com braço de suspensão longo, com MORA Interface e tubo dobrável f170/f260 (ver desenho); também disponível com braço de suspensão curto



**Suporte fixado na parede com braço de suspensão longo, com MORA Interface e tubo dobrável f170/f260 (ver desenho); também disponível com braço de suspensão curto**



**Integração da unidade de tratamento com braço de suspensão longo, com MORA Interface e tubo dobrável f170/260 (ver desenho); também disponível com braço de suspensão curto**



iPad® e iPhone® são marcas comerciais da Apple Inc., registadas nos EUA e noutros países.

Imagens cortesia do Dr. Tomas Lang, Essen, Alemanha. (página 5, acima)  
Imagens cortesia do Dr. Tom Schloss, Nuremberga, Alemanha. (página 5, abaixo)  
Imagens cortesia de Oscar Freiherr von Stetten, Estugarda, Alemanha. (página 6)

<sup>1,3</sup> Jahrbuch der Endodontie 2017, Marktübersicht Mikroskope, OEMUS Verlag

<sup>2</sup> Para obter especificações, consulte o manual do utilizador

<sup>4</sup> Para obter especificações, consulte o manual do utilizador

<sup>5</sup> Dados internos em ficheiro da Carl Zeiss Meditec AG, não publicados.

<sup>6</sup> Opção de integração da unidade de tratamento também disponível. Todos os dados são medidos internamente com possíveis desvios devido a diferentes métodos de medição ou ferramentas. Para obter especificações, consulte o manual do utilizador.



EXTARO 300



**Carl Zeiss Suzhou Co., Ltd.**

Modern Industrial Square 3-B,  
No.333 Xingpu Road  
Suzhou Industrial Park, Suzhou  
China 215126  
[www.zeiss.com/med/contacts](http://www.zeiss.com/med/contacts)



**Carl Zeiss Meditec AG**

Goeschwitzer Strasse 51–52  
07745 Jena  
Alemanha  
[www.zeiss.com/med/contacts](http://www.zeiss.com/med/contacts)



ZEISS Connect



**Fabricante legal de  
ZEISS Connect  
ZEISS Surgical Cloud  
ZEISS Livestream  
Carl Zeiss Meditec AG**

Goeschwitzer Strasse 51–52  
07745 Jena  
Alemanha  
[www.zeiss.com/med/contacts](http://www.zeiss.com/med/contacts)



**Fabricante físico de  
ZEISS Connect  
ZEISS Surgical Cloud  
ZEISS Livestream  
Carl Zeiss India (Bangalore) Pvt. Ltd.**

CARIn Division  
Plot No.3, Jigani Link Road  
Bommasandra Industrial Area  
Bangalore 560 099  
Índia

**pt-INT\_30\_010\_03001X CZ-XI/2023** Edição internacional: disponível apenas em países selecionados.  
O conteúdo desta brochura pode diferir do estado atual de aprovação do produto, funções ou serviço em oferta no seu país. A ZEISS Surgical Cloud e a ZEISS Livestream destinam-se apenas a fins pedagógicos e não se destinam a diagnosticar ou tratar quaisquer doenças. Para obter mais informações, entre em contacto com os nossos representantes regionais. Sujeito a alterações ao nível do design e do âmbito de entrega e como resultado do contínuo aperfeiçoamento técnico. EXTARO. Várioskop são marcas comerciais ou marcas registadas da Carl Zeiss Meditec AG ou de outras empresas do Grupo ZEISS na Alemanha e/ou noutros países.  
© Carl Zeiss Meditec AG, 2023. Todos os direitos reservados.