

Perfeziona la tua arte.



ZEISS EXTARO 300



zeiss.com/dentistry/extaro-300

Seeing beyond



EXTARO® 300 di ZEISS è pronto a rivoluzionare il tuo studio odontoiatrico per distinguerti dagli altri. Noi di ZEISS sappiamo quanto sia difficile ottenere i massimi livelli di performance e di risultato dal punto di vista funzionale ed estetico. Per questo abbiamo creato questo strumento pensato per accompagnarti nel percorso verso il perfezionamento della tua arte.

Progettato per soddisfare le tue ambizioni e andare oltre il semplice ingrandimento, **ZEISS EXTARO 300** offre:

- Comunicazione digitale con il paziente
- Visualizzazione aumentata
- Ergonomia funzionale

Comunicazione digitale con il paziente

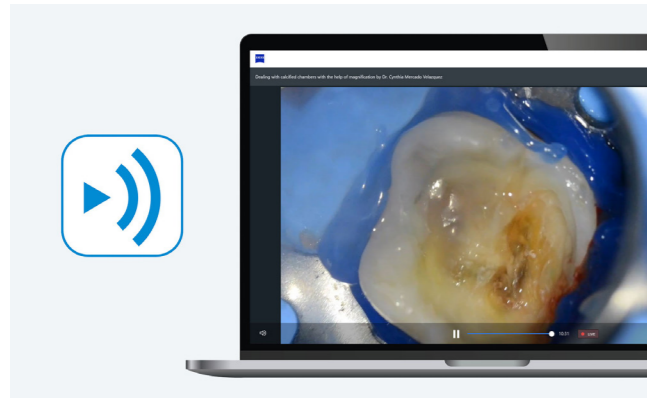
I vantaggi di un flusso di lavoro digitale

La fidelizzazione dei pazienti e l'accettazione del trattamento sono due obiettivi fondamentali per ogni dentista. Coinvolgere attivamente il paziente nel piano di cura contribuisce a raggiungere tali obiettivi, poiché crea un clima di fiducia e sicurezza, rafforzando il rapporto tra paziente e dentista.

EXTARO® 300 di ZEISS rivoluziona la comunicazione con il paziente e ottimizza la gestione dei dati, grazie alla connessione wireless tra ZEISS EXTARO 300 e le soluzioni digitali progettate per ottimizzare le tue prestazioni e il tuo flusso di lavoro.

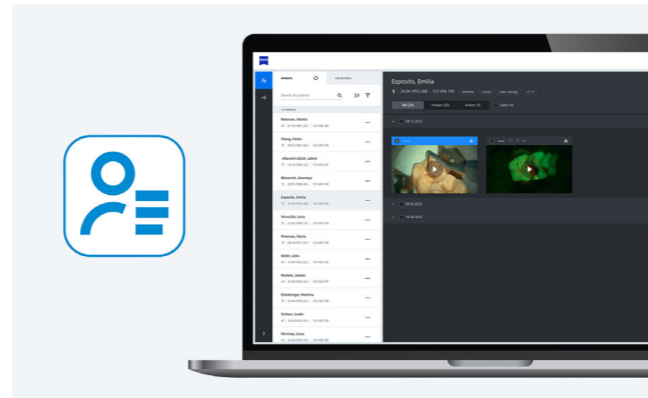
Connettiti con le soluzioni digitali di ZEISS

ZEISS offre diverse app per iOS e web per supportare l'utilizzo di ZEISS EXTARO 300: dalla comunicazione digitale con il paziente, a un flusso efficiente, fino alla collaborazione professionale tra colleghi. L'app ZEISS Connect è indispensabile per utilizzare ZEISS Surgical Cloud e ZEISS Livestream.



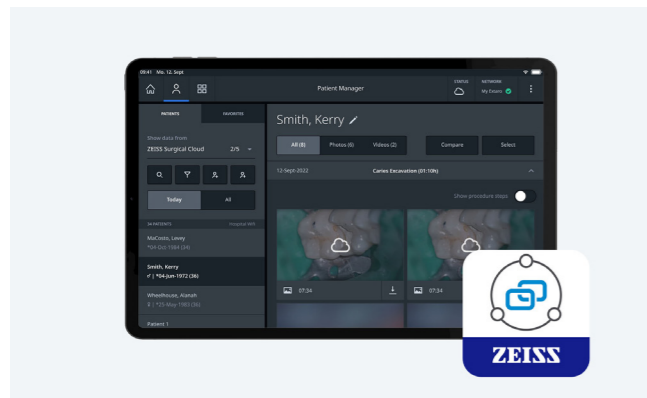
ZEISS Livestream

Programma facilmente gli streaming live dei tuoi trattamenti e invita i partecipanti. Trasmetti il tuo trattamento così che studenti e colleghi possano seguirlo in diretta. Condividi le tue conoscenze in modo più efficiente e professionale.



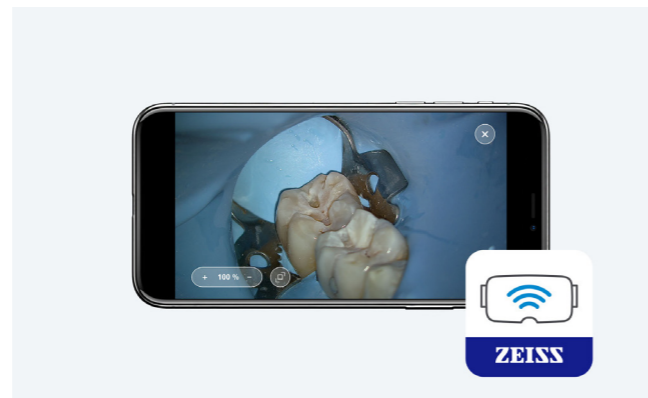
ZEISS Surgical Cloud

Sincronizza e gestisci le immagini e i video registrati con ZEISS EXTARO 300. Condividi i dati con i tuoi colleghi per migliorare la collaborazione professionale.



ZEISS Connect

Integra ZEISS EXTARO 300 nell'infrastruttura del tuo studio tramite iPad per documentare i trattamenti, gestire i dati dei pazienti e illustrare loro il piano di cura.

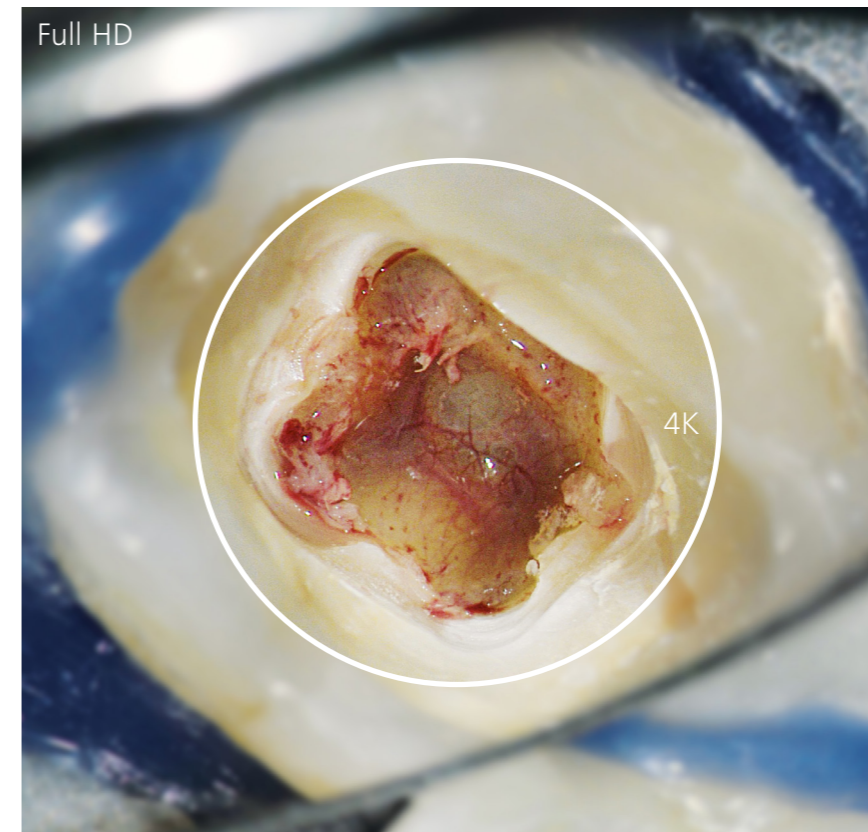


ZEISS Observe

Trasmetti i trattamenti a studenti e ospiti in tempo reale tramite iPhone. Per un'esperienza di realtà virtuale immersiva in 3D, è possibile utilizzare dispositivi VR di qualsiasi tipologia.



Imaging più nitido e maggiore precisione grazie alla fotocamera 4K integrata



Utilizza la fotocamera integrata per scattare foto, registrare video in alta definizione e coinvolgere i tuoi pazienti. Immagini più chiare e dettagliate favoriscono la precisione del trattamento e la comunicazione con il paziente.

La fotocamera 4K integrata offre un imaging cristallino, che ti consente di visualizzare e condividere le procedure di trattamento con il paziente, rafforzando la fiducia verso i risultati del trattamento.

Visualizzazione aumentata

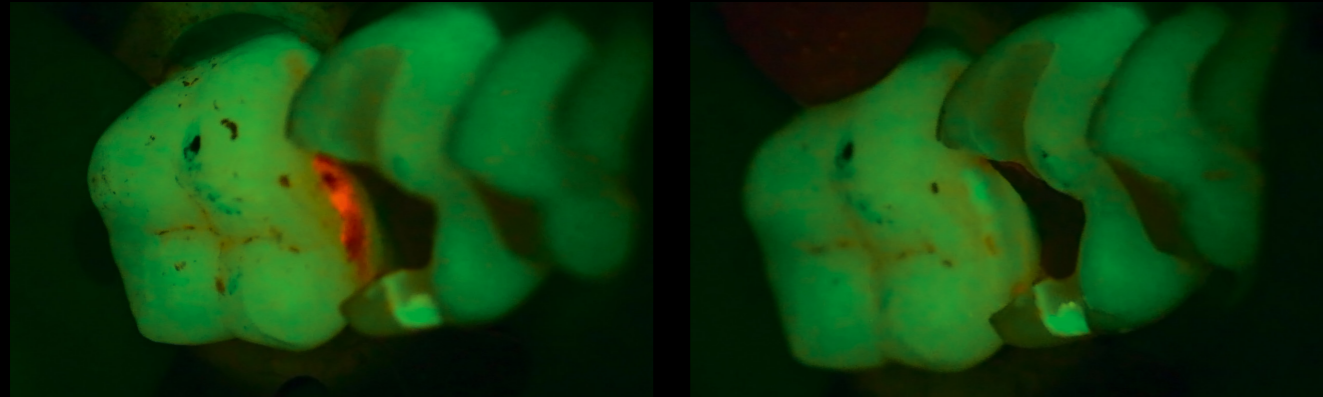
Tratta senza distrazioni

Solo ciò che si vede può essere trattato. Lavorare in condizioni difficili richiede una corretta visualizzazione, che è ormai diventata una parte essenziale della pratica quotidiana di ogni dentista.

ZEISS EXTARO 300 offre modalità di visualizzazione innovative che introducono nuovi impieghi nell'ambito della micro-odontoiatria. Dal rilevamento più efficace della carie a un flusso di lavoro più semplice per il restauro dei denti, ZEISS EXTARO 300 rivoluzionerà il tuo studio odontoiatrico, per distinguerti da tutti gli altri.



Guarda oltre con un microscopio odontoiatrico ZEISS



Fluorescence Mode prima del trattamento

Fluorescence Mode dopo il trattamento

Fluorescence Mode di ZEISS EXTARO 300 consente di **identificare i margini delle carie** così da preservare quanta più sostanza dentale sana possibile. Fluorescence Mode di ZEISS EXTARO 300, il primo dispositivo in grado di combinare la tecnologia di individuazione delle carie¹ con l'ingrandimento ottico, consente di rilevare la sostanza dentale cariata.

La possibilità di individuare il tessuto cariato sospetto/le lesioni al microscopio permette di risparmiare tempo prezioso.



Fluorescence Mode attivata

Vista ingrandita

Fluorescence Mode presente in ZEISS EXTARO 300 aiuta inoltre il dentista a distinguere tra il tessuto dentale rigido naturale e le resine composite più frequentemente utilizzate per i restauri dentali². Questa differenziazione visiva ben definita del materiale dentale permette di mirare rapidamente all'area interessata e di risparmiare tempo prezioso durante il trattamento.

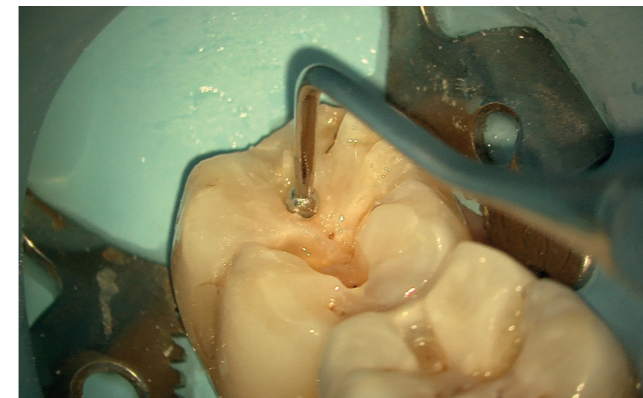


NoGlare Mode attivata



Senza NoGlare Mode

NoGlare Mode di ZEISS EXTARO 300 visualizza dettagli sottili ma rilevanti, come lievi variazioni cromatiche, aiutandoti ad analizzare con precisione le sfumature di colore di un dente. Con l'illuminazione a luce polarizzata incrociata e naturale, il restauro del dente può essere eseguito **senza fastidiosi riflessi**.



Modellazione del materiale composito utilizzando TrueLight Mode



Vista ingrandita senza TrueLight Mode

Simile alla modalità Orange Color Mode esistente, **TrueLight Mode³** di ZEISS EXTARO 300 **impedisce la polimerizzazione prematura** di compositi fotopolimerizzanti ampiamente utilizzati oggi, dando al dentista più tempo per completare complesse operazioni di modellazione. Lavora in modo rilassato con più tempo a disposizione e identifica i tessuti dentali rilevanti in un ambiente più naturale, a luce bianca, grazie al bilanciamento ottimizzato dei colori.

Ergonomia funzionale

Flusso di lavoro senza interruzioni

I disturbi muscoloscheletrici, causati da posizioni scomode e da una postura scorretta, sono da tempo considerati un rischio professionale in odontoiatria. Mantenere la postura ergonomica preferita durante i trattamenti odontoiatrici è fondamentale per lavorare a lungo.

ZEISS EXTARO 300 ti consente di raggiungere il comando multifunzionale Mode Control per attivare tutte le modalità di visualizzazione e acquisizione e le impostazioni della luce, con un solo dito. Mantenendo la stessa posizione della mano è possibile regolare la messa a fuoco senza compromettere la postura ergonomica di lavoro. La pedaliera ti consente di registrare facilmente i tuoi trattamenti senza distogliere l'attenzione dalle procedure complesse.





Utilizzo con una sola mano per un flusso di lavoro senza interruzioni



Attivazione delle modalità di visualizzazione e acquisizione e delle impostazioni di illuminazione

Attiva tutte le modalità di visualizzazione per ampliare la tua visione e introdurre nuove applicazioni in micro-odontoiatria. Utilizza la modalità di acquisizione ai fini della documentazione e per informare i pazienti. Ciò li aiuterà a prendere decisioni consapevoli e ad apprezzare la tua competenza.

Controlla tutte le impostazioni di illuminazione per regolare l'intensità, così come il diametro SpotLight motorizzato per un trattamento mirato. Il paziente e il tuo assistente non saranno infastiditi dalla luce non necessaria in caso di lunghe distanze di lavoro.



Utilizzo di Varioskop 230

Usa il Varioskop® 230 per regolare la distanza focale e metti a fuoco sia l'intera cavità orale sia i dettagli molto piccoli nell'asse verticale con una distanza di lavoro variabile da 200 a 430 mm.



Pedaliera

La pedaliera ti consente di registrare facilmente i tuoi trattamenti senza distogliere l'attenzione dalle procedure più complesse. Ti consente di acquisire immagini o avviare registrazioni senza alzarti dalla tua postazione di lavoro.

Riduci il dolore al collo e alla schiena con un microscopio odontoiatrico ZEISS



I disturbi muscoloscheletrici (DMS) sono da tempo considerati un rischio professionale in odontoiatria e possono causare stanchezza cronica e dolore, soprattutto al collo e alla schiena. Tali disturbi sono anche associati a minore produttività e a pensionamento anticipato: il 7,5% di tutti i dentisti smette di lavorare prima dell'età pensionabile per motivi di salute⁴.

Tutto questo può essere risolto con un microscopio odontoiatrico dal design ergonomico. Un microscopio consente di sedersi in posizione eretta e di adottare una postura neutra, diminuendo la tensione sul corpo e riducendo il dolore. Oltre il 75% dei dentisti ha riscontrato un effetto positivo dell'uso del microscopio odontoiatrico sul dolore al collo e alla schiena.⁵ Lavorare assumendo una postura confortevole permette di concentrarsi completamente sul paziente e sulla procedura, aumentando la produttività.

Un microscopio odontoiatrico può offrire altri vantaggi ergonomici, come il miglioramento della visione e la riduzione dell'affaticamento degli occhi, comuni nei professionisti odontoiatrici e concomitanti con l'avanzare dell'età.

Maggiori informazioni sulle sfide dell'ergonomia in odontoiatria.



zeiss.ly/ergonomic-challenges

Dati tecnici EXTARO 300 di ZEISS

		Pacchetti		
		Flex	Classic Plus	Premium
Sistema di ingrandimento	Variatore di ingrandimento apocromatico manuale a 5 fattori	●	●	●
Oculari	Oculari a grande campo 12,5x	●	●	●
	senza reticolo	●	●	●
	con reticolo	○	○	○
	Oculari a grande campo 10x	○	○	○
	senza reticolo	○	○	○
	con reticolo	○	○	○
Tubo	Tubo orientabile di 180°	●	●	●
Sistema di messa a fuoco	Varioskop 230, distanza di lavoro 200 – 430 mm	●	●	●
Sistema di illuminazione	TriLED, 5500 K	●	●	●
	LightBoost – intensità di illuminazione equivalente alle luci allo xeno ⁶	○	●	●
	Orange Color Mode	●	●	●
	Green Color Mode	●	●	●
Visualizzazione aumentata	Kit aggiornabile (obbligatorio per le modalità di visualizzazione aumentata)	○	●	●
	Fluorescence Mode	○	○	○
	TrueLight Mode	○	○	○
	NoGlare Mode	○	○	○
Interfaccia grafica	Impugnatura ergonomica	●	●	●
	Mode Control	●	●	●
	Illuminazione, messa a fuoco e SpotLight regolabili con un solo dito (controllo apertura motorizzato)	●	●	●
	Pedaliera	○	□	○
Comunicazione	Essenziale: videocamera integrata con registrazione su USB; uscita HDMI; è possibile scegliere tra risoluzione HD o 4K	○	□	–
	Completa: videocamera 4K integrata con registrazione su USB o wireless tramite l'app ZEISS Connect; integrazione di rete disponibile per esigenze di archiviazione; uscita HDMI	○	□	●
	Web app	□	□	□
	ZEISS Surgical Cloud - Sincronizza le immagini e i video registrati	□	□	□
	ZEISS Livestream - Didattica e presentazioni in remoto	□	□	□
	DICOM	○	□	○
	Adattatore per fotocamere digitali (full-frame o APS-C)	○	○	○
Ergonomia	Tubo pieghevole f170f/f260 con funzione PROMAG che porta al 150% d'ingrandimento per una visualizzazione dettagliata	○	○	○
	MORA Interface: sempre in posizione eretta a qualsiasi angolo di visualizzazione	○	●	○
	con porta di documentazione	○	–	●
	senza porta di documentazione	○	–	●
	Raccordo diritto (compatibile con tutti i sistemi di supporto in combinazione con MORA Interface)	○	○	○
Asepsi	Starter kit per asepsi	○	○	○
	Starter kit teli	○	○	○
Sistema di supporto	Stativo da pavimento	●	●	●
	Montaggio a pavimento	○	○	○
	Montaggio a soffitto	○	○	○
	Montaggio a parete	○	○	○
	Integrazione dell'unità di trattamento	○	○	○

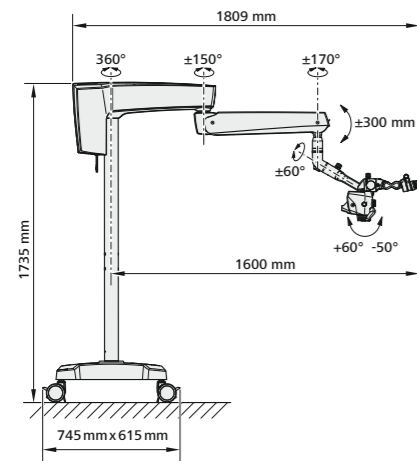
● Configurazione di base ○ Opzioni dei pacchetti □ Componenti aggiuntivi dagli upgrade

Dati tecnici

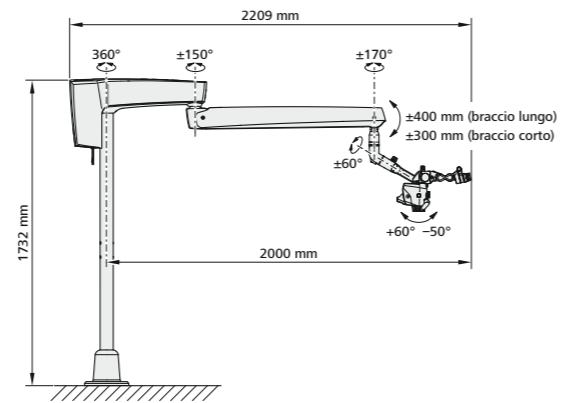
EXTARO 300 di ZEISS

Opzioni per il sistema a sospensione⁷

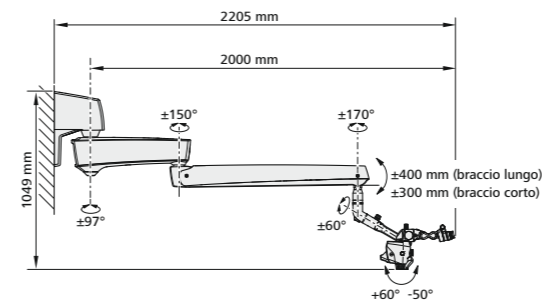
Stativo da pavimento con braccio di sospensione corto, MORA Interface e tubo pieghevole f170/f260



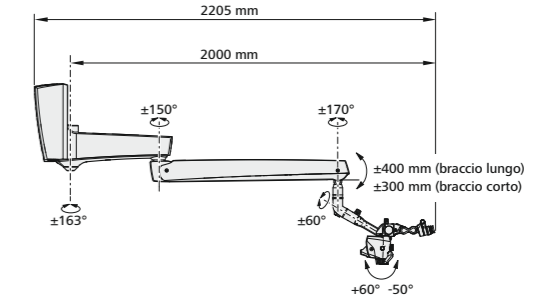
Montaggio a pavimento con braccio di sospensione lungo, MORA Interface e tubo pieghevole f170/f260 (vedi disegno); disponibile anche con braccio di sospensione corto



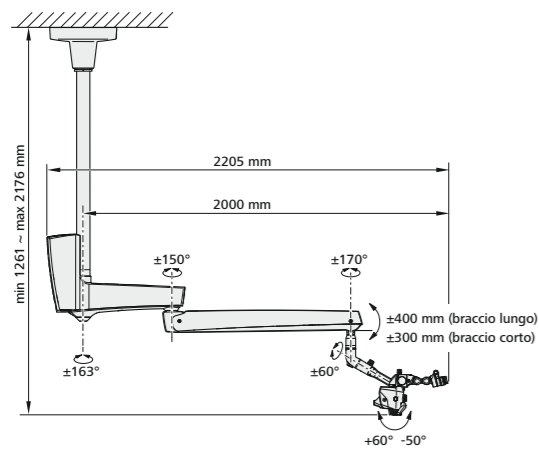
Montaggio a parete con braccio di sospensione lungo, MORA Interface e tubo pieghevole f170/f260 (vedi disegno); disponibile anche con braccio di sospensione corto



Integrazione dell'unità di trattamento con braccio di sospensione lungo, MORA Interface e tubo pieghevole f170/f260 (vedi disegno); disponibile anche con braccio di sospensione corto



Montaggio a soffitto con braccio di sospensione lungo, MORA Interface e tubo pieghevole f170/f260 (vedi disegno); disponibile anche con braccio di sospensione corto



iPad® e iPhone® sono marchi di Apple Inc. registrati negli Stati Uniti e in altri Paesi.

Immagini per gentile concessione del Dr. Tomas Lang, Essen, Germania (pagina 10, sopra)
Immagini per gentile concessione del Dr. Tom Schloss, Norimberga, Germania (pagina 10, sotto)
Immagine per gentile concessione di Oscar Freiherr von Stetten, Stoccarda, Germania (pagina 11, sopra)

- ¹ Jahrbuch der Endodontie 2017, Marktübersicht Mikroskope, OEMUS Verlag
² Per le specifiche consultare il manuale d'uso
³ Per le specifiche consultare il manuale d'uso
⁴ Neddermeyer W. Aus der Praxis für die Praxis. Ein besonderes Behandlungskonzept. In Zahnärztliche Mitteilungen (Agosto 2011). Berlino
⁵ Zaugg B et al. Influence of magnification tools on the recognition of artificial preparation and restoration defects (in tedesco). Schweiz Monatsschr Zahnmed 2004;114:890-896. [Abstract]
⁶ Dati interni di Carl Zeiss Meditec AG, non pubblicati.
⁷ Disponibile anche opzione di integrazione nell'unità di trattamento. Tutti i dati sono misurati internamente con possibile scostamento dovuto al diverso metodo di misurazione o strumento. Per le specifiche consultare il manuale d'uso.



EXTARO 300



Carl Zeiss Meditec (Suzhou) Co., Ltd.
4F, No.26 Wu Sheng Road, SIP
215126 Suzhou
Cina
www.zeiss.com/med/contacts



Carl Zeiss Meditec AG
Goeschwitzer Strasse 51–52
07745 Jena
Germania
www.zeiss.com/med/contacts



ZEISS Connect



Produttore legale di
ZEISS Connect
ZEISS Surgical Cloud
ZEISS Livestream
Carl Zeiss Meditec AG
Goeschwitzer Strasse 51–52
07745 Jena
Germania
www.zeiss.com/med/contacts



Produttore esecutivo di
ZEISS Connect
ZEISS Surgical Cloud
ZEISS Livestream
Carl Zeiss India (Bangalore) Pvt. Ltd.
CARIn Division
Plot No.3, Jigani Link Road
Bommasandra Industrial Area
Bangalore 560 099
India