

Un nuovo passo avanti nella visualizzazione digitale



ZEISS ARTEVO 850

zeiss.com/artevo850



Seeing beyond

ZEISS ARTEVO 850

Il tuo migliore alleato nella visualizzazione digitale



Ti presentiamo ARTEVO® 850 di ZEISS, un microscopio digitale 3D progettato per diverse sfide in oftalmologia che rappresenta un vero e proprio passo avanti nella visualizzazione digitale.

Noi di ZEISS siamo certi che il futuro sarà digitale e ci impegniamo per dare un nuovo volto all'oftalmologia di domani. Crediamo nella visualizzazione digitale e nel potenziale dei dispositivi e delle applicazioni connesse per migliorare i flussi di lavoro e l'efficienza.

Lavorare in prima linea in chirurgia oculistica significa affrontare casi complessi, nuove sfide e situazioni particolari. Per affrontare questa complessità è necessario un microscopio operatorio avanzato, in grado di offrire una varietà di opzioni di visualizzazione e un flusso di lavoro chirurgico costante.

ZEISS ARTEVO 850 è all'altezza di questa sfida poiché unisce i vantaggi di un microscopio oftalmico digitale con visualizzazione 3D personalizzabile, l'integrazione funzionale, l'eccellente praticità d'uso e l'integrazione in un ecosistema medicale.

- ✓ Visualizzazione digitale 3D personalizzabile
- ✓ Integrazione completa per il tuo bisogno di efficienza
- ✓ Gestione intuitiva per il massimo rendimento

Visualizzazione digitale 3D personalizzabile

Prova la visualizzazione digitale avanzata in 3D di ZEISS ARTEVO 850. Grazie alla fedele rappresentazione dei colori resa dal monitor HDR e dalle 2 telecamere 4K a 3 chip, l'immagine chirurgica viene visualizzata in alta fedeltà sullo schermo da 55". Migliora i colori dell'immagine chirurgica utilizzando il Digital Color Assistant per accentuare i dettagli anatomici. Ottimizza la profondità di campo o aumentala del 60%* utilizzando la nuova funzione Smart DoF.



Rappresentazione naturale dei colori

Grazie al monitor ad elevata gamma dinamica (HDR), oltre 1 miliardo di colori vengono utilizzati per rappresentare il campo operatorio con tonalità cromatiche naturali, evitando la sovrasaturazione dell'immagine 3D. L'ottimizzazione dinamica consente di visualizzare contemporaneamente e distintamente le aree scure e luminose.

Modalità ibrida

Con la modalità ibrida, è possibile passare intraoperatoriamente dalla visualizzazione 3D a quella del campo chirurgico attraverso veri oculari ottici. Mentre utilizzi gli oculari, il team della sala operatoria può continuare a visualizzare l'immagine dal vivo in 3D sul grande monitor da 55".

Digital Color Assistant

Il Digital Color Assistant (DCA) supporta la visualizzazione del campo chirurgico con una codifica digitale dei colori e fa risaltare i dettagli anatomici con un semplice clic. È possibile scegliere tra le configurazioni di colore preimpostate, ottimizzate per interventi specifici, oppure selezionare un'impostazione digitale del colore personalizzata in base alle proprie esigenze chirurgiche.

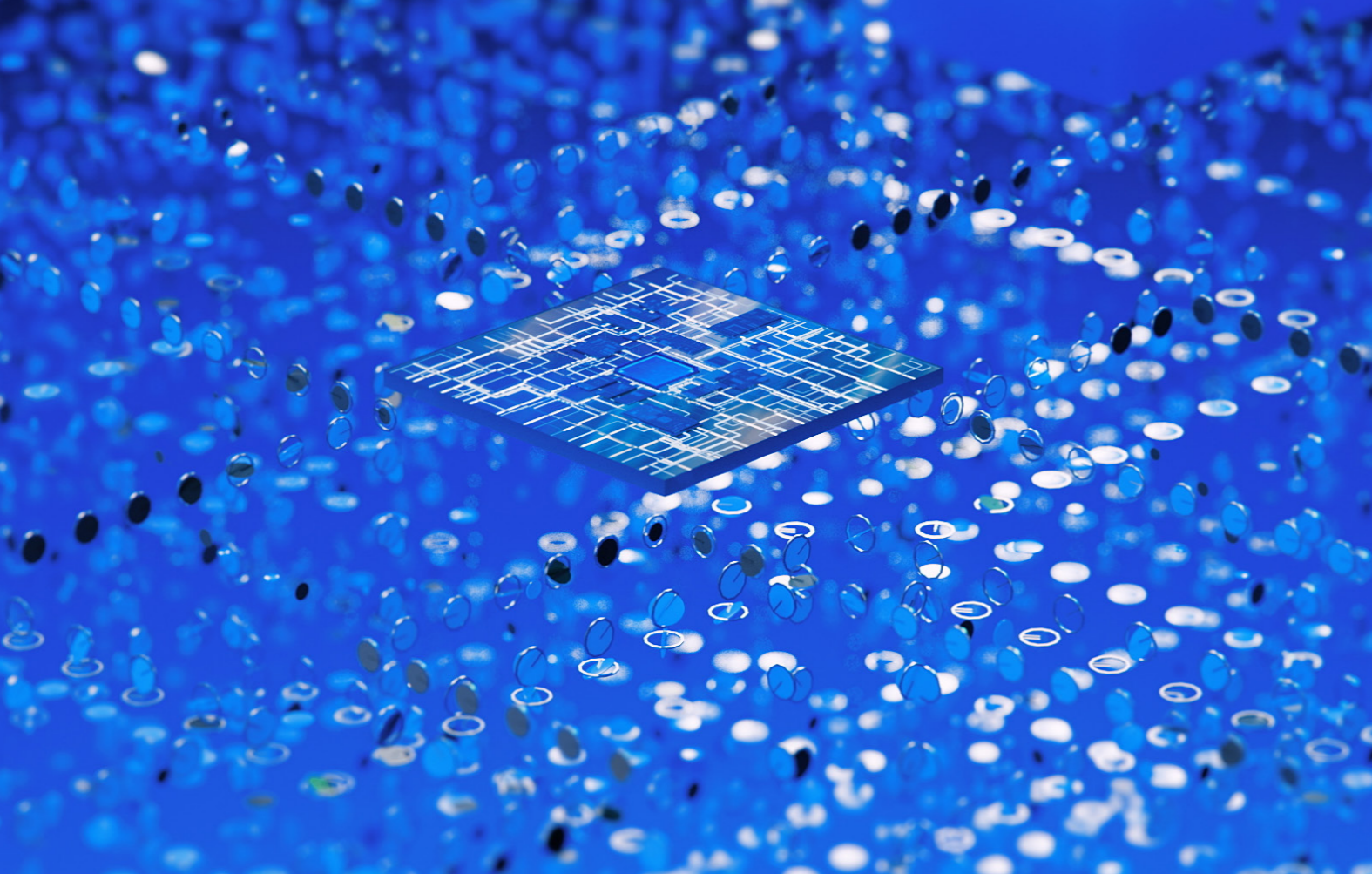
Profondità di campo intelligente

Sfrutta l'ampia profondità di campo disponibile con la nuova impostazione Smart DoF (profondità di campo). Con un solo comando è possibile regolare la profondità di campo* (da bassa, a media, ad alta) o utilizzare l'impostazione massima per ottenere un aumento superiore al 60% della profondità di campo. La luminosità della visione digitale viene regolata automaticamente senza necessità di modificare l'intensità.

Illuminazione LED RGB

L'illuminazione LED RGB consente di selezionare diverse temperature di colore della luce in base alle proprie preferenze per l'illuminazione del campo operatorio. È possibile adattare la luce alle proprie preferenze o lasciare che si regoli automaticamente in base al proprio profilo chirurgico preimpostato.

* Dati registrati. Rispetto a ZEISS ARTEVO 800.



Gestione intuitiva per il massimo rendimento

ZEISS ARTEVO 850 è dotato di un'interfaccia utente ZEISS CALLISTO eye rivoluzionata che riunisce tutti i comandi su un unico touchscreen intuitivo.

Le funzioni di assistenza alla cataratta e altri importanti comandi possono essere controllati dal chirurgo per mezzo di un pulsante sulla pedaliera o sulle manopole, a seconda della configurazione prescelta.

Integrazione completa per il tuo bisogno di efficienza

ZEISS ARTEVO 850 offre un'integrazione efficiente dei dispositivi e delle tecnologie di visualizzazione per semplificare le procedure cliniche.

L'integrazione digitale nei flussi di lavoro oftalmici di ZEISS consente il trasferimento dei dati senza soluzione di continuità.

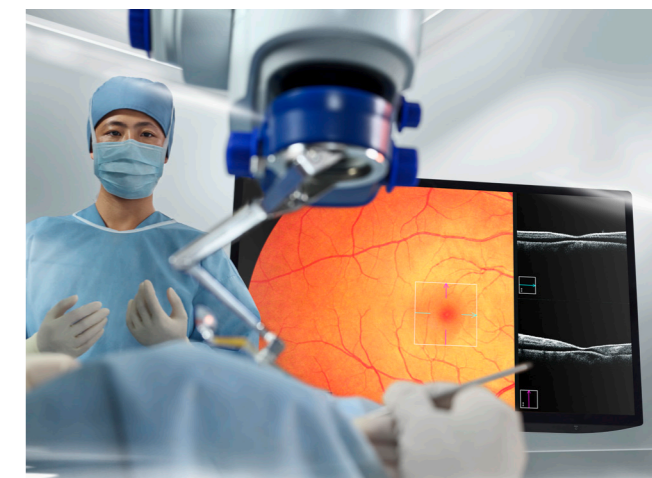


Prendi decisioni con maggiore sicurezza in chirurgia vitreoretinica



Osserva le manovre chirurgiche nel tessuto retinico

L'OCT intraoperatorio integrato aggiunge una dimensione in tempo reale per la visualizzazione delle strutture trasparenti dell'occhio durante l'intervento chirurgico, consentendone il monitoraggio e il relativo processo decisionale. Sono numerosi i vantaggi garantiti da una chiara visualizzazione delle strutture oculari e dei dispositivi durante l'inserimento dell'impianto.



Le caratteristiche OCT in breve

Doppia risoluzione

Il chirurgo può visualizzare anche le immagini OCT con doppia risoluzione di profondità per catturare meglio i dettagli più piccoli.

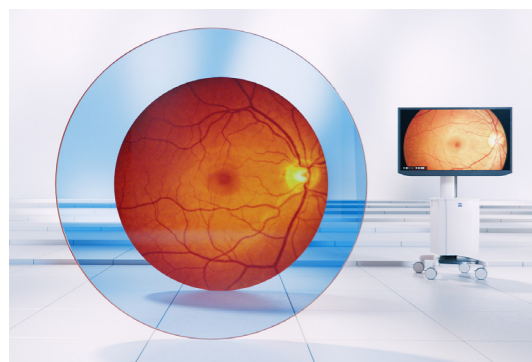
Visualizzazione live

Il chirurgo visualizza le immagini OCT dal vivo a supporto dell'osservazione delle strutture oculari in movimento.

Acquisizione automatizzata di immagini OCT

Basta premere un pulsante per fare in modo che il segnale OCT venga ricercato automaticamente da AutoZ.

Fai risaltare i dettagli anatomici



Il Digital Color Assistant (DCA) supporta la visualizzazione del campo chirurgico con una codifica digitale dei colori e fa risaltare i dettagli anatomici con un semplice clic. È possibile scegliere tra le configurazioni di colore preimpostate, ottimizzate per interventi specifici, oppure selezionare un'impostazione digitale del colore personalizzata in base alle proprie esigenze chirurgiche. Le configurazioni DCA preselezionate comprendono il codice colore bluastro.

RedColorBoost migliora la visibilità dello spettro di colore rosso senza influenzare gli elementi blu e verdi.

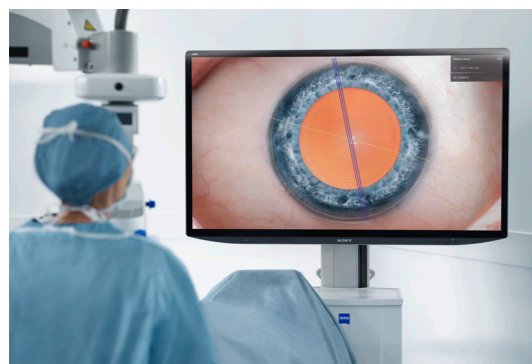
Riduci al minimo le interazioni manuali nel tuo workflow

Progettato per seguire il tuo flusso di lavoro, AutoAdjust® regola automaticamente le impostazioni senza interazioni aggiuntive, per esempio, nel passaggio intraoperatorio tra modalità di chirurgia anteriore e posteriore.

Resta sempre aggiornato sulla chirurgia della cataratta



Una visualizzazione all'avanguardia



La visualizzazione tridimensionale supporta la comprensione delle dinamiche chirurgiche e la percezione della profondità.

Con l'impostazione Smart DoF in ZEISS ARTEVO 850, è possibile regolare la profondità di campo mantenendo il livello di luminosità della vista digitale e ottenere un aumento della profondità di campo superiore al 60%*.

La chirurgia "heads-up" ti permette di sederti mantenendo la schiena dritta con un minore sforzo fisico. Scopri la libertà di movimento: massimo relax e concentrazione anche dopo lunghe giornate trascorse in sala operatoria.

Sfrutta l'integrazione del flusso di lavoro digitale

L'integrazione digitale di ZEISS ARTEVO 850 in ZEISS Premium Cataract Workflow consente di importare facilmente i dati preoperatori da ZEISS IOLMaster 700 e ZEISS EQ Workplace**. Dopo l'intervento è possibile visualizzare, analizzare e condividere i casi con ZEISS Surgery Optimizer, dotato di segmentazione video basata sull'IA.

ZEISS Premium Cataract Workflow migliora il tuo successo clinico e commerciale con tecnologie innovative. Porta a un livello superiore i risultati refrattivi, il flusso di lavoro e l'esperienza dei tuoi pazienti.

Semplifica la preparazione dell'intervento e la gestione dei dati

Semplifica il flusso di lavoro in sala operatoria con il cockpit intuitivo del nuovo CALLISTO eye® di ZEISS: un unico centro di controllo che ti consente di accedere alla gestione del paziente, alle funzioni di assistenza alla cataratta come l'allineamento per IOL toriche senza marcature, nonché alle impostazioni del dispositivo tramite un'unica interfaccia utente semplificata.



CALLISTO eye in breve

Interfaccia grafica rivoluzionata

Il cockpit di ZEISS CALLISTO eye presenta un'interfaccia grafica rivoluzionata, intuitiva e facile da utilizzare.

Funzioni di assistenza controllate dal chirurgo

Le funzioni di assistenza sono completamente controllate dal chirurgo tramite pressione di un pulsante sulla pedaliera o sulle manopole.

* Dati registrati. Rispetto a ZEISS ARTEVO 800.

** ZEISS VERACITY Surgery Planner è disponibile per Stati Uniti e Canada.

Condividi le tue conoscenze



Gli studenti potranno vedere sullo schermo in 3D le stesse immagini e informazioni da te visualizzate durante il trattamento dei pazienti. Partendo dalla stessa visualizzazione, farai da guida durante l'esecuzione dell'intervento chirurgico, affiancherai lo studente passo dopo passo e fornirai in ogni momento istruzioni precise.

Coinvolgi e ispira gli oculisti di domani con una tecnologia avanzata all'altezza degli attuali livelli di visualizzazione digitale.

Dati tecnici

ZEISS ARTEVO 850

Visualizzazione	Schermo 3D in 4K HDR da 55" 2x fotocamere 4K 3-chip Modalità digitale e ibrida Sovrimpressioni aumentate AdVision®: funzioni di assistenza alla cataratta, valori faco (ZEISS QUATERA 700), OCT opzionale
Microscopio operatorio	Smart DoF e DeepView per la regolazione della profondità di campo Digital Color Assistant (DCA): codifiche di colore bluastro preimpostate e personalizzate Ingrandimento 3,5x - 21x (con lente obiettivo f=200 e oculare 10x) Range di messa a fuoco: 70 mm; FastFocus disponibile Assistente elettronico per lo strumento integrato (opzione) Cheratoscopio integrato (opzione)
Illuminazione	Stereo Coaxial Illumination (SCI) RGB LED (temperatura del colore della luce regolabile 3000K-6000K) o Xenon Superlux Eye Filtri opzionali disponibili
Illuminazione a fessura	Lampada a fessura integrata Larghezza fessura: 0,2 mm, 2 mm, 3 mm, 4 mm Altezza fessura: 12 mm Possibilità di seconda sorgente luminosa per la lampada a fessura esterna motorizzata VISULUX

OCT intraoperatorio di ZEISS

Parametri di scansione	Profondità A-scan: 2,9 e 5,8 mm nel tessuto Lunghezza di scansione regolabile 3-16 mm Diverse modalità di scansione per l'acquisizione dal vivo e la registrazione Scansioni B-scan allineate lateralmente o per posizione di scansione Indicatore di scala Riduzione automatica del rumore on/off AutoZ Z Tracking e XY Tracking
-------------------------------	--

Gamma ZEISS RESIGHT

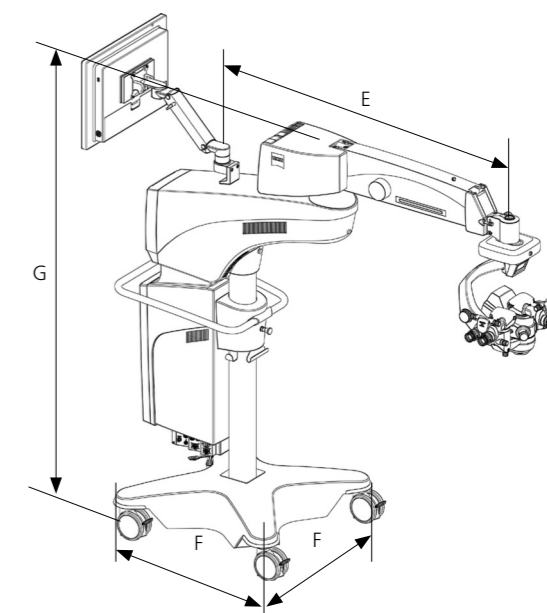
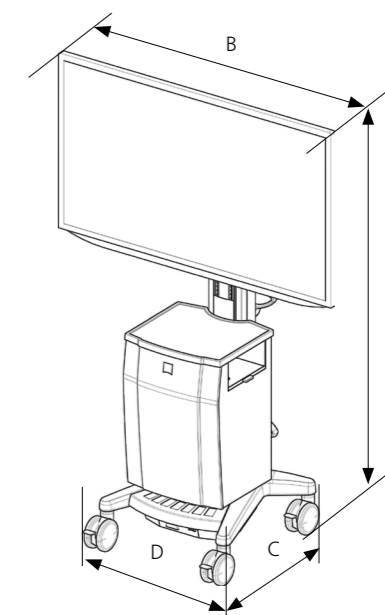
Sistemi di visualizzazione del fondo oculare	ZEISS RESIGHT 700 AutoAdjust® per commutazione automatica anteriore/posteriore del profilo oculare
Lenti disponibili	60 D e 128 D (riutilizzabile) MACULA LENS, ULTRA WIDE-ANGLE LENS, WIDE-ANGLE LENS (monouso)

ZEISS CALLISTO eye

Software	Versione 5.0
Hardware	Panel PC III
Registrazione	Registrazione video integrata di alta qualità MPEG 1080p 60/50 fps, comprese sovrimpressioni AdVision

Misure

Monitor	Altezza totale (A) 1821 mm Larghezza monitor (B) 1250 mm Lunghezza carrello monitor (C) 721 mm Larghezza carrello monitor (D) 621 mm
Microscopio	Lunghezza braccio orientabile (E) 1343 mm Ingombro microscopio (F) 805 mm Altezza totale (G) 1880 mm





ARTEVO 750/850
RESIGHT 700
CALLISTO eye Panel PC



0297
RESCAN 700
CALLISTO eye Software



Carl Zeiss Meditec AG
Goeschwitzer Strasse 51–52
07745 Jena
Germania
www.zeiss.com/artevo850
www.zeiss.com/med/contacts

it-INT_32_010_0167III CZ-XI/2024 Edizione internazionale: esclusivamente per la vendita nei paesi selezionati.
Il contenuto della brochure può differire dall'attuale stato di omologazione del prodotto o del servizio nel proprio paese. Contattare il rappresentante locale per ulteriori informazioni. Riserva di modifiche nell'esecuzione e nel volume della fornitura nell'ambito dell'ulteriore sviluppo tecnico. ARTEVO, CALLISTO eye, RESIGHT, AdVision, AutoAdjust e QUATERA sono marchi o marchi registrati di Carl Zeiss Meditec AG o di altre aziende del Gruppo ZEISS in Germania e/o in altri paesi.
© Carl Zeiss Meditec AG, 2024. Tutti i diritti riservati.