

Potenzia l'efficienza.



ZEISS EXTARO 300



zeiss.com/ent/extaro

Seeing beyond

Semplifica la visibilità

Scopri le eccezionali funzioni di visualizzazione unitamente ad un flusso di lavoro ottimizzato offerti da EXTARO® 300 di ZEISS per timpanoplastica, miringotomia, stapedectomia, mastoidectomia e chirurgia laser transorale.

Grazie a ZEISS EXTARO 300, è possibile riconoscere con precisione le strutture anatomiche e identificare piccoli dettagli per poter prendere le decisioni giuste. Le funzionalità intuitive riducono al minimo le interruzioni e massimizzano la concentrazione sull'intervento. Soluzioni innovative di gestione dei dati consentono di acquisire foto e registrare video di ogni trattamento, organizzandoli in base alle esigenze chirurgiche.

ZEISS EXTARO 300 consente di risparmiare tempo prezioso prima, durante e dopo ogni intervento chirurgico e di concentrarsi su ciò che conta di più: i pazienti.





Visualizzazione aumentata

Il basso contrasto dei colori rende spesso difficile riconoscere le strutture anatomiche critiche. La nuova **MultiSpectral Mode** di ZEISS EXTARO 300 aumenta questo contrasto, ad esempio per poter distinguere meglio vasi sanguigni e tessuto.

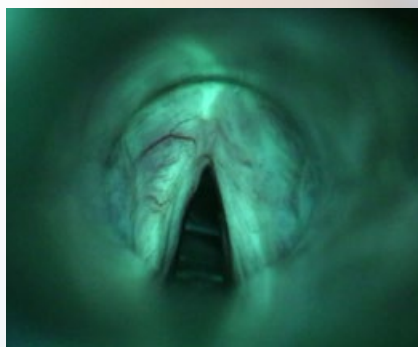
Talvolta i riflessi di luce complicano la procedura chirurgica. La nuova **NoGlare Mode** rimuove questi riflessi invadenti, consentendo una distinzione più rapida e precisa dei dettagli anatomici e degli impianti artificiali.

ZEISS EXTARO 300 consente una valutazione più accurata della situazione chirurgica per un migliore processo decisionale.

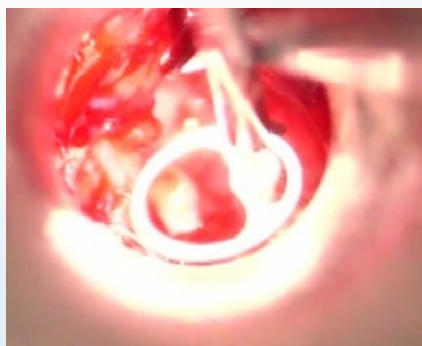
Visualizzazione migliorata.



Corde vocali sotto luce bianca



Corde vocali in MultiSpectral Mode



Stapedectomia sotto luce bianca



Stapedectomia in NoGlare Mode

Immagine per gentile concessione di
Prof. Marcel Kraft, Hirslanden Private Hospital Group,
Basilea, Svizzera (MultiSpectral Mode) e
Prof. Mark Praetorius, Clinica Universitaria di Heidelberg,
Germania (NoGlare Mode)



Utilizzo con una sola mano

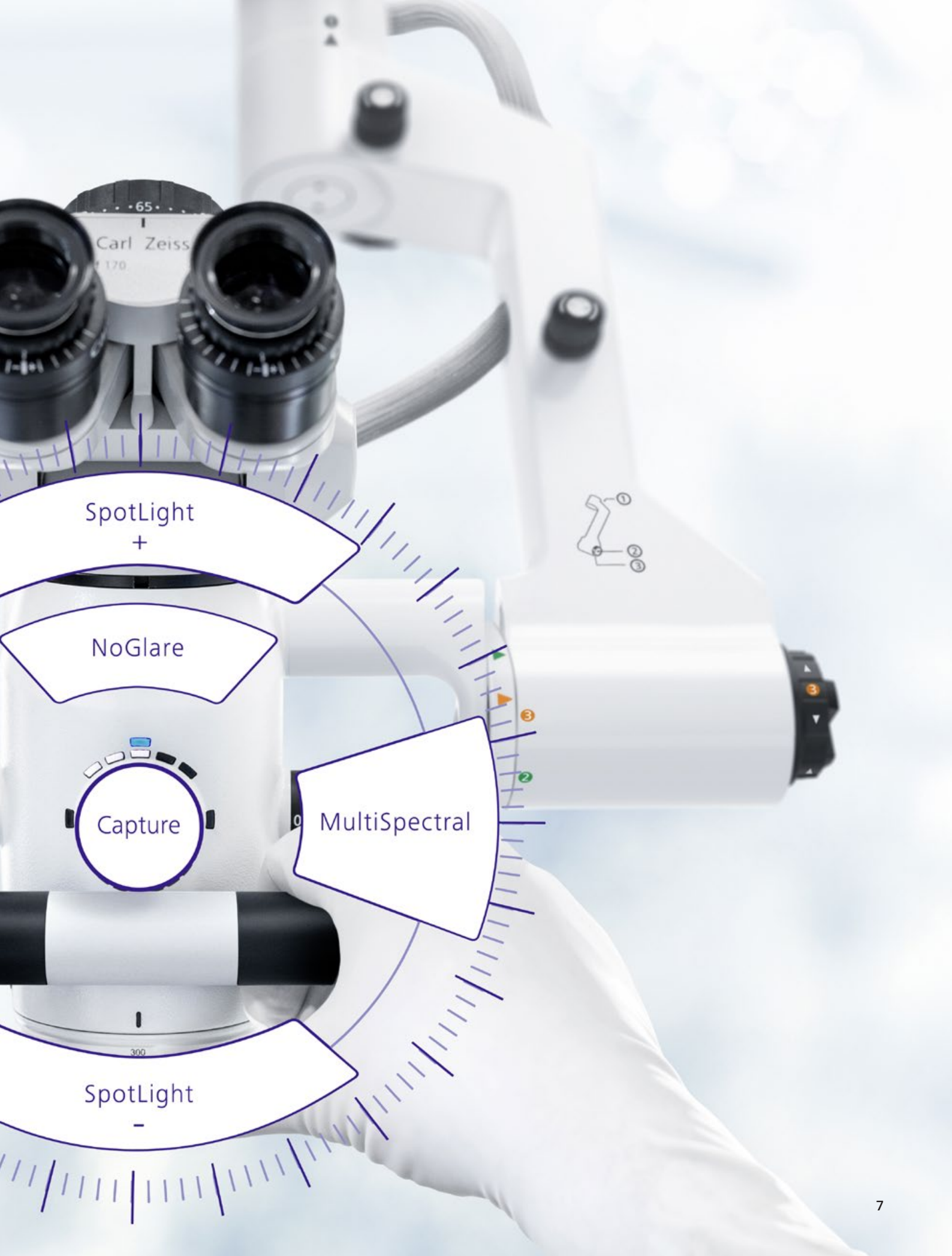
Qualsiasi regolazione o riposizionamento del microscopio può disturbare notevolmente la messa a fuoco e costare del tempo prezioso.

Con il pulsante di **Mode Control**, ZEISS EXTARO 300 consente di attivare tutte le modalità di visualizzazione e le funzionalità della telecamera senza distogliere lo sguardo dal campo chirurgico. Grazie al suo innovativo sistema di bilanciamento e movimento, non sarà più necessario riposizionare frequentemente lo strumento. E se ciò non bastasse, per massimizzare l'ergonomia il nuovo Varioskop® 230 può essere azionato con un solo dito. Regola facilmente il campo visivo e la messa a fuoco in un ampio intervallo di lavoro da 200 a 430 mm.

Grazie a ZEISS EXTARO 300, puoi eseguire gli interventi con la massima concentrazione ed efficienza.

Il migliore della sua classe.





SpotLight
+

NoGlare

Capture

MultiSpectral

SpotLight
-

Archiviazione digitale dei dati

ZEISS offre diverse applicazioni basate su iOS e web per supportare un approccio semplice ed efficiente alla gestione dei dati e che facilitano la collaborazione tra colleghi.

Web app

Gestione efficiente dei dati e della collaborazione tra colleghi.

ZEISS Surgical Cloud sincronizza direttamente le immagini e i video registrati con ZEISS EXTARO 300, comprese le informazioni sul paziente e sul trattamento, consentendone una facile gestione. Grazie alla condivisione in remoto di file di grandi dimensioni, contribuisce a migliorare la collaborazione tra colleghi e ad estendere la propria rete professionale.



Didattica e presentazioni in tempo reale ad un pubblico più vasto.

ZEISS Livestream permette di programmare un intervento o un trattamento in diretta e di inviare in anticipo il link di invito ai partecipanti. Il giorno dell'evento, i partecipanti potranno accedere in pochi clic e assistere alla procedura tramite il link web sicuro.



App per iOS

Collega il tuo iPad a EXTARO 300 di ZEISS

ZEISS Connect gestisce i dati di trattamento in modo efficiente con funzionalità dedicate per integrare ZEISS EXTARO 300 nell'infrastruttura IT del tuo studio. Ti consente di visualizzare, organizzare e archiviare facilmente foto e video dei casi chirurgici.



Streaming in tempo reale su iPhone

Con **ZEISS Observe**, studenti e ospiti possono facilmente seguire il trattamento senza necessità di attrezzature avanzate. Utilizza un qualsiasi visore VR per una coinvolgente esperienza di realtà virtuale in 3D.





Procedure Architect

NETWORK
New Network

Search

PREDEFINED PROCEDURES

- Tympanoplasty
- Cataract Surgery
- Caries Excavation

CUSTOM PROCEDURES

Add Procedure

Tympanoplasty

- 1. Opening**
Opening of the ear
- 2. Inspection & Survey**
Inspection of the situs and determination of correct size with test implants
- 3. Insertion**
Insertion of implant (prosthesis)
- 4. Closing**
Closing of the ear

ZEISS EXTARO 300

Le innovazioni più recenti in sintesi

Nel 1953, il primo microscopio operatorio ZEISS fu sviluppato appositamente per i chirurghi ORL. Da allora, ZEISS ha ridefinito e imposto elevati standard nell'industria, e la nostra ultima innovazione, ZEISS EXTARO 300, porta avanti questo impegno.

Modalità di visualizzazione innovative: la MultiSpectral Mode aumenta il contrasto dei tessuti, mentre la NoGlare Mode elimina i riflessi di luce.

Visualizzazione migliorata.

Sistema di bilanciamento: tre semplici passaggi per un sistema perfettamente bilanciato.

Un gioco da ragazzi.

LED: sorgente di luce a LED integrata ed esente da manutenzione.

Costruito per durare.



Interfaccia di controllo: basta una sola mano per attivare tutte le modalità di visualizzazione e registrazione.

Mode Control attivata.



Pacchetto laser: facile adattamento del laser chirurgico, con innovativo blocco fuoco del microscopio e cursore esterno di messa a fuoco.

Compatibilità ottenuta.



Varioskop® 230 di ZEISS: messa a fuoco su una distanza di lavoro da 200 a 430 mm con un solo dito.

Sempre a fuoco.



Servizio clienti ZEISS

Ottimizza la tua attività

Per assicurare efficienza e buoni risultati chirurgici ai pazienti, è importante poter fare affidamento su apparecchiature medicali che siano sempre pronte in caso di necessità.

Chi cerca massima operatività del sistema e convenienza può optare per un contratto di assistenza per il proprio ZEISS EXTARO 300. A seconda del pacchetto scelto, i contratti di assistenza OPTIME di ZEISS coprono la manutenzione preventiva, la manutenzione correttiva e i pezzi di ricambio.

Sono disponibili anche diverse opzioni di finanziamento. Le soluzioni finanziarie ZEISS consentono di acquisire tecnologia ZEISS sviluppata appositamente per le esigenze individuali.

Qualsiasi servizio ZEISS tu scelga, il nostro obiettivo è aiutarti ad ottimizzare ogni aspetto della tua attività.





Dati tecnici

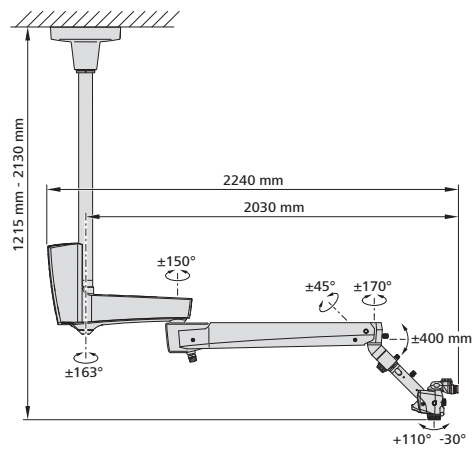
EXTARO® 300 di ZEISS

		Pacchetti	Pure efficiency	Augmented Visualization	Premium	
Ingrandimento	Variatore di ingrandimento a 5 fattori		●	●	●	
Sistema di messa a fuoco	Varioskop 230, distanza di lavoro regolabile da 200 a 430 mm		●	●	●	
Illuminazione	TriLED fornisce una luce dal colore naturale ad alta intensità		●	-	-	
	TriLED con LightBoost per intensità equivalenti a quelle delle luci allo xeno		□	●	●	
Utilizzo con una sola mano	L'esclusiva interfaccia utente e il processo di bilanciamento intuitivo consentono l'utilizzo del microscopio con una mano sola		●	●	●	
Tubo	Tubo binoculare dritto		○	○	○	
	Tubo orientabile di 180°		○	○	○	
	Tubo pieghevole f170/f260		○	○	○	
Oculari	Oculari ad ampio campo 10x		○	○	○	
	Oculari ad ampio campo 12,5x		○	○	○	
Visualizzazione aumentata	Il kit di visualizzazione aumentata include la GreenColor Mode e consente: MultiSpectral Mode NoGlare Mode		-	●	●	
	NoGlare Mode		-	□	□	
	MultiSpectral Mode		-	□	□	
			-	□	□	
Comunicazione	Essenziale: videocamera HD integrata con registrazione su USB; uscita HDMI		●	□	-	
	Completa: videocamera HD integrata con registrazione su USB o wireless tramite l'app ZEISS Connect; integrazione di rete disponibile per esigenze di archiviazione; uscita HDMI		○	□	●	
	Web app	ZEISS Surgical Cloud – Sincronizza le immagini e i video registrati		-	-	□
		ZEISS Livestream – Insegnamento e presentazioni da remoto		-	-	□
	App per iOS	App ZEISS Connect – Gestisci i dati di trattamento in modo efficiente		○	-	●
		ZEISS Observe – Streaming in tempo reale su iPhone		○	-	●
	DICOM		○	□	○	
	Adattatore per fotocamere digitali (full-frame o APS-C)		□	○	□	
Documentazione	Essenziale: registrazione di video HD (1080p) integrata su memoria USB collegata, uscita HDMI, avvio dal microscopio o dal telecomando		□	□	-	
	Archiviazione digitale dei dati: video HD (1080p) integrati, uscita HDMI, ZEISS Connect App per iPad per il controllo della videocamera inclusa la registrazione intelligente, gestione dei dati multimediali in base ai flussi di lavoro definiti dal cliente		-	-	●	
	Interfaccia DICOM ZEISS Connect		-	-	□	
	Docking station per iPad		-	-	□	
Co-osservazione	Pacchetto per osservazione condivisa stereo con tubo dritto;	Oculari 10x	□	□	□	
	include separatore del fascio e TriLED con LightBoost per intensità equivalenti a quelle delle luci allo xeno	Oculari 12,5x	□	□	□	
Adattamento laser	Il pacchetto laser contiene: - adattatore per micromanipolatore laser - blocco fuoco del microscopio - cursore esterno di messa a fuoco per spostare congiuntamente il microscopio e il punto focale del laser		□	□	□	
Asepsi	Lo starter kit per asepsi consiste di anello adattatore per copertura per il paraspruzzi VisionGuard® e confezioni di coperture sterilizzabili		□	□	□	
	Starter kit copertura		□	□	□	

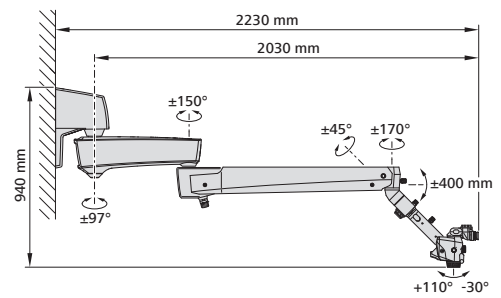
● Sempre incluso ○ Configurabile □ Opzionale

Opzioni per il sistema di sospensione*

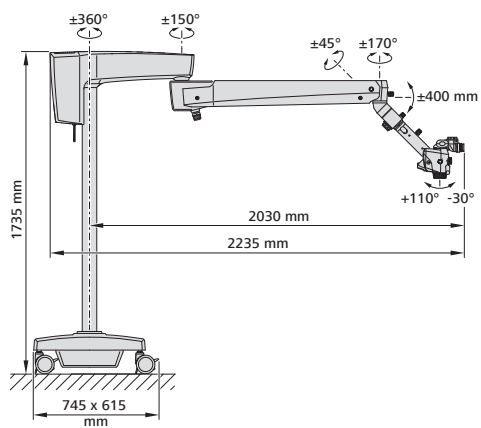
Montaggio a soffitto



Montaggio a parete



Stativo da pavimento



*Tutti i dati sono misurati internamente con possibile scostamento dovuto al diverso metodo di misurazione o strumento.



Carl Zeiss Suzhou Co., Ltd.
Modern Industrial Square 3-B,
No.333 Xingpu Road
Suzhou Industrial Park, Suzhou
Cina 215126



Carl Zeiss Meditec AG
Goeschwitzer Strasse 51–52
07745 Jena, Germania
www.zeiss.com/med/contacts

**Produttore legale
di ZEISS Connect
Carl Zeiss Meditec AG**
Goeschwitzer Strasse 51–52
07745 Jena, Germania

**Produttore esecutivo
di ZEISS Connect
Carl Zeiss India (Bangalore) Pvt. Ltd.**
CARIn Division
Plot No.3, Jigani Link Road
Bommasandra Industrial Area
Bangalore 560 099
India

it-INT_30_010_0400VI CZ-IV/2024 Edizione internazionale: esclusivamente per la vendita nei paesi selezionati.
Il contenuto della brochure può differire dall'attuale stato di omologazione del prodotto o del servizio nel proprio paese.
ZEISS Surgical Cloud e ZEISS Livestream hanno esclusivamente scopi didattici e non sono destinati alla diagnosi o al trattamento di alcuna patologia.
Contattare il rappresentante locale per ulteriori informazioni - Riserva di modifiche nell'esecuzione e nel volume della fornitura nell'ambito dell'ulteriore sviluppo tecnico.
EXTARO, Varioskop e VisionGuard sono marchi o marchi registrati di Carl Zeiss Meditec AG o di altre aziende del Gruppo ZEISS in Germania e/o in altri paesi.
iPad® e iPhone® sono marchi di Apple Inc. registrati negli Stati Uniti e in altri Paesi.
© Carl Zeiss Meditec AG, 2024. Tutti i diritti riservati.