

Visione senza compromessi.



ZEISS OPMI pico

zeiss.com/OPMI-pico



Seeing beyond



ZEISS OPMI pico

Semplice, compatto, collaudato

OPMI® pico di ZEISS, il microscopio operatorio ZEISS più venduto nel mondo, è la scelta di fiducia tra i medici. Il sistema consente di visualizzare in modo chiaro dettagli e strutture molto piccole, osservare meglio le regioni di interesse e offrire ai pazienti esami e trattamenti di alta qualità.

L'illuminazione a LED in dotazione su OPMI pico di ZEISS soddisfa sia le esigenze standard che quelle più complesse. La completa integrazione della sorgente luminosa facilita la pulizia del sistema.

La posizione ergonomica della seduta consente all'utente di mantenere facilmente una postura di lavoro corretta.

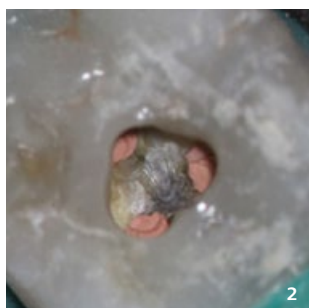
OPMI pico di ZEISS è dotato inoltre di videocamera opzionale per facilitare la visita del paziente e la registrazione della documentazione in base alle specifiche esigenze dello studio.

OPMI pico di ZEISS è uno strumento compatto, di facile utilizzo e in grado di offrire un valido supporto per le applicazioni più impegnative, indipendentemente che si tratti di odontoiatria conservativa, endodonzia, implantologia o parodontologia:



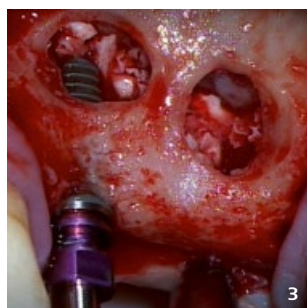
Odontoiatria conservativa

Rapido rilevamento di fratture dello smalto e della dentina oltre alle carie approssimali. Le visualizzazioni ad alta precisione consentono un'accurata valutazione dei bordi della corona, dei livelli di preparazione e delle faccette.



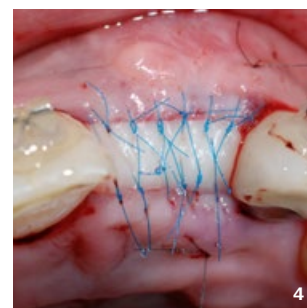
Endodonzia

Visualizzazione delle strutture anatomiche più fini, dei dettagli dei canali radicolari e degli istmi per una visione chiara fino all'apice.



Implantologia

Esami ad alta precisione e impianti realizzati in modo rapido e sicuro. Rilevamento affidabile di importanti strutture anatomiche.



Parodontologia

Supporto nella valutazione e nella gestione del tessuto molle per favorire la guarigione, ridurre le cicatrici e migliorare i risultati estetici.

Migliore visualizzazione

OPMI pico di ZEISS consente di visualizzare immagini a elevato contrasto con una fedele riproduzione cromatica, la chiave per migliorare la qualità degli esami e dei trattamenti. Con OPMI pico di ZEISS, ottica e illuminazione si integrano perfettamente.



Osservazione completa della cavità orale

L'obiettivo Varioskop® 100 consente di regolare la distanza focale in un intervallo compreso tra 200 e 300 mm per mettere a fuoco l'intera cavità orale sull'asse verticale senza spostare il microscopio.



LED di lunga durata

Per una resa cromatica e una luce molto simile a quella diurna naturale. Si tratta di un'illuminazione molto conveniente sotto il profilo economico e con una manutenzione pressoché nulla. La bassa emissione di calore richiede una ventilazione minima e genera poco rumore.



Panoramica completa dei dettagli più piccoli

ZEISS OPMI pico offre immagini di alta qualità a ogni livello di ingrandimento.

Migliore ergonomia

Durante il trattamento dei pazienti è possibile sedere comodamente in una posizione eretta ed ergonomicamente corretta, per affrontare la giornata di lavoro in modo più rilassato.



Condizioni di lavoro confortevoli e visione migliorata

Oltre il 75% dei dentisti ha riscontrato che l'uso del microscopio odontoiatrico ha avuto un effetto positivo sul dolore al collo e alla schiena⁵. Lavorare in una postura confortevole consente di concentrarsi completamente sul paziente e sulla procedura aumentando la produttività⁶.

Un microscopio odontoiatrico può offrire altri vantaggi ergonomici, come il miglioramento della visione e la riduzione dell'affaticamento degli occhi, molto comune nei professionisti del settore dentale e tipici dell'avanzare dell'età⁷⁻⁹.

Regolazione di ZEISS OPMI pico in base alle proprie esigenze

La riduzione o l'aumento della distanza dal campo d'intervento richiesti sono resi possibili dal design multi-link brevettato del tubo pieghevole f170/f260. Grazie alla sua ampia portata, questo sistema estremamente flessibile si adatta alle differenti esigenze dell'utente e alle diverse posizioni del paziente.



Migliore didattica

Le immagini reali sono molto convincenti. OPMI pico di ZEISS può essere dotato di una videocamera full HD con funzioni di registrazione e streaming che consente di mostrare ai pazienti contenuti video esplicativi delle procedure in alta definizione.



I vantaggi di una videocamera full HD integrata

- Integrazione completa delle funzioni
- Co-osservazione e documentazione
- Semplice pulizia dell'alloggiamento
- Immagini e video registrati su un'unità di rete condivisa o su un dispositivo USB
- Acquisizione di immagini full HD durante la registrazione o da un video registrato

I vantaggi della visualizzazione in diretta e dello streaming

- Video livestream in rete
- Smart Recording: registrazione video retroattiva degli ultimi 30 secondi

Migliore integrazione

Strumento estremamente compatto con un ingombro ridotto, ZEISS OPMI pico si adatta perfettamente a qualsiasi ambiente di lavoro nello studio. È sufficiente collegare il cavo, accendere l'apparecchio e ZEISS OPMI pico è pronto all'uso.

Integrazione completa di tecnologia e design nel braccio di sospensione per una struttura perfettamente bilanciata

Gli elementi funzionali, quali console di controllo video, videocamera HD, cavi, sorgenti di luce e guide luminose sono completamente integrati nello stativo per evitare ingombri eccessivi nello spazio di lavoro.



Dati tecnici

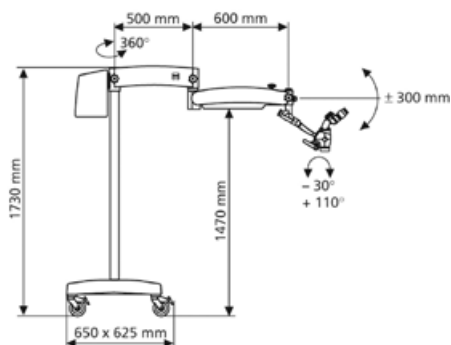
S100/OPMI pico di ZEISS

		Pacchetti		
		Startup	Relax	Documentation
Sistema di ingrandimento	Variatore di ingrandimento apocromatico manuale a 5 posizioni	●	●	●
Oculari	Oculari ad ampio campo 12,5x	●	●	●
	senza reticolo	●	●	●
	con reticolo	□	□	□
	Oculari ad ampio campo 10x	□	□	□
	senza reticolo	□	□	□
	con reticolo	□	□	□
Tubo	Il tubo inclinabile di 180° assicura una postura ergonomica grazie alla regolazione dell'angolo di inclinazione	●	□	●
Lente obiettivo	Varioskop® 100, distanza di lavoro focalizzabile 200 - 300 mm	○	○	○
	f=250 mm con messa a fuoco fine	○	○	○
	f=300 mm con messa a fuoco fine	○	○	○
Sistema di illuminazione	LED con tonalità di luce diurna per un'eccellente resa cromatica, manutenzione pressoché nulla	●	●	●
	Filtro arancione per prevenire la polimerizzazione dei compositi	●	●	●
	Filtro verde per un migliore contrasto dei tessuti con elevata irradiazione sanguigna	●	●	●
Interfaccia utente	Impugnature sul retro, adattabili singolarmente premendo un pulsante e ruotandole	●	●	●
Asepsi	I cappucci asettici per i comandi del microscopio, le impugnature e la regolazione della distanza interpupillare del tubo inclinabile di 180° sono sterilizzabili	●	●	●
Ergonomia	Il tubo pieghevole f170/f260 con la funzione PROMAG consente un ingrandimento sul punto fino al 150%	□	●	□
	Ottica ad angolo con attacco a coda di rondine ruotabile per tubi binoculari	□	●	□
Comunicazione	Videocamera integrata (full HD 1080p) con funzionalità di streaming live e registrazione (include chiavetta USB, comando a distanza, cavo video DVI-DVI per il collegamento a un monitor HD)	□	□	●

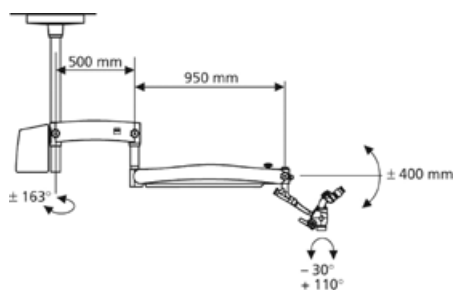
● Configurazione di base ○ Opzioni del pacchetto □ Componenti aggiuntivi

Opzioni per il sistema di sospensione

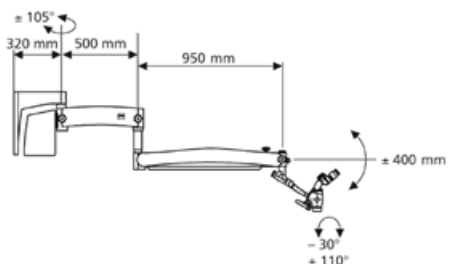
Stativo da pavimento



Montaggio a soffitto



Montaggio a parete (piastra a parete)



Integrazione nello spazio di lavoro

Sono disponibili ulteriori opzioni salvaspazio del dispositivo di sospensione per il sistema portante Centro e per specifiche unità di trattamento.

Immagini dell'applicazione per gentile concessione di:

¹ Dr.ssa Claudia Cia Worschech, San Paolo, Brasile

² Dr. José Aranguren Cangas, Madrid, Spagna

³ Dr. Behnam Shakibaie, Teheran, Iran

⁴ Dr. Rino Burkhardt, Zurigo, Svizzera

⁵ Zaugg B et al. Influence of magnification tools on the recognition of artificial
preparation and restoration defects (in tedesco).

Schweiz Monatsschr Zahnmed 2004;114:890-896. [Abstract]

⁶ Linger W. Advantages for patients under the dental microscope.

Disponibile su: <https://www.drlinger.com/blog/dental-microscope>

⁷ Perrin P, et al. Visual acuities of dentists in their respective clinical conditions.

Clin Oral Investig 2014;19:2055-2058.

⁸ Eichenberger M, et al. Visual acuity of dentists under simulated clinical conditions.

Clin Oral Investig 2013;17:725-729.

⁹ Yadav VS, et al. Periodontal microsurgery: Reaching new heights of precision.

J Indian Soc Periodontol 2018;22(1):5-11.



Carl Zeiss Meditec AG

Goeschwitzer Strasse 51–52

07745 Jena

Germania

www.zeiss.com/opmi-pico

www.zeiss.com/med/contacts

it-INT_30_010_01201 Stampato in Germania. CZ-IV/2023 Edizione internazionale: esclusivamente per la vendita nei paesi selezionati.

Il contenuto dell'opuscolo può differire dall'attuale stato di omologazione del prodotto o del servizio nel proprio paese. Contattare il rappresentante locale per ulteriori informazioni.
Riserva di modifiche nell'esecuzione e nel volume della fornitura nell'ambito dell'ulteriore sviluppo tecnico. OPMI, Varioskop e VisionGuard sono marchi o marchi registrati di Carl Zeiss Meditec AG o di altre aziende del Gruppo ZEISS in Germania e/o in altri paesi.

© Carl Zeiss Meditec AG, 2023. Tutti i diritti riservati.