



S7/OPMI PROergo

OPMI PROergo di ZEISS

Comfort e precisione



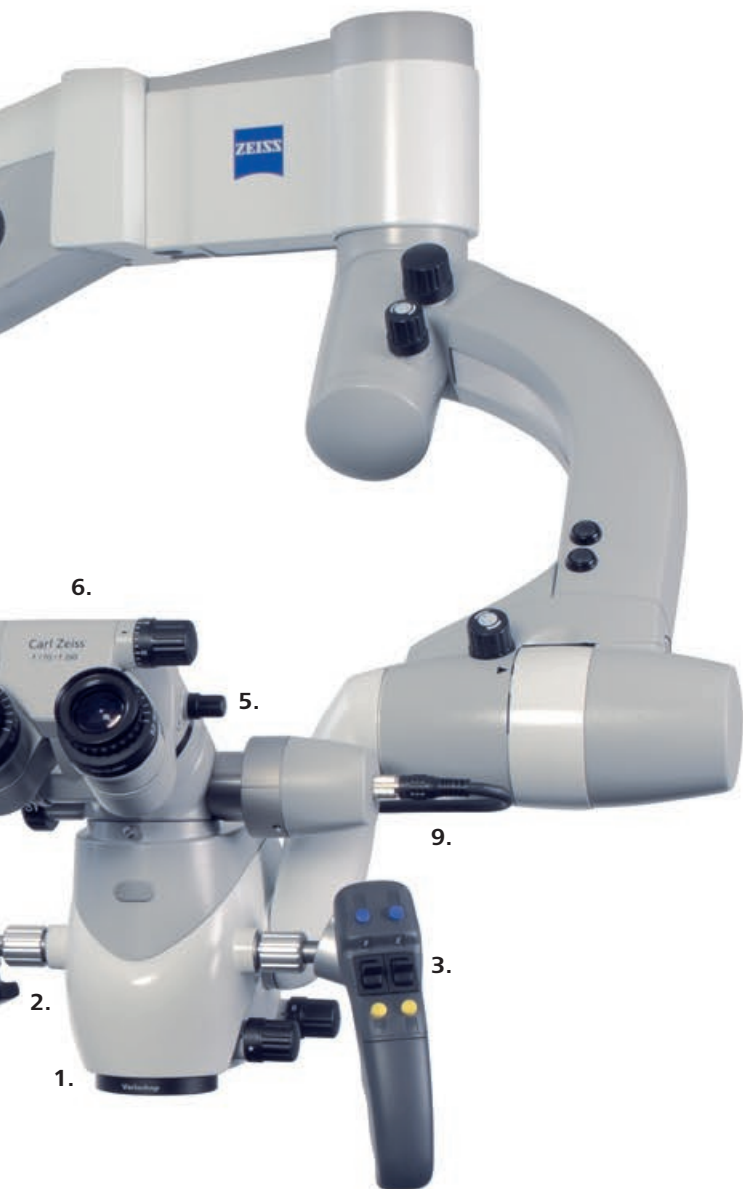
ZEISS OPMI PROergo

Comfort e precisione

Le incomparabili ottiche dei microscopi chirurgici ZEISS consentono di visualizzare dettagli e strutture molto piccoli, con conseguenti vantaggi nella qualità dei vostri esami e trattamenti in tutte le discipline odontoiatriche, e di ottenere una visione chiara delle aree altrimenti difficili da esaminare. Il design ergonomico di OPMI PROergo® di ZEISS aiuta a mantenere una posizione confortevole durante il lavoro e a prevenire dolori derivanti da una postura scorretta.

OPMI PROergo: una soluzione di eccellenza a vostra disposizione. Offre un'ampia gamma di comode funzioni motorizzate che garantiscono un'elevata maneggevolezza e stabilità meccanica. Grazie al sistema "free floating", è possibile posizionare il microscopio in modo preciso, senza problemi, in un design compatto e dalle linee raffinate ed eleganti.





3. Frizioni magnetiche

Il sistema magnetico Free Float consente un perfetto movimento ed il posizionamento preciso e stabile del microscopio. È sufficiente premere un pulsante sull'impugnatura per sbloccare i freni magnetici.

4. Impugnature ergonomiche con tasti funzione

Controllo della messa a fuoco e dello zoom e impostazione di altre funzioni configurabili per gestire luminosità, SpeedFokus e per controllare la registrazione video.

5. Ottiche inclinate e tubo a coda di rondine

Per intervenire in aree difficili da raggiungere.

6. Tubo pieghevole f170/f260

Per una postura ergonomicamente corretta, anche con posizioni estremamente inclinate. Incrementa fino al 150% l'ingrandimento dei dettagli con la funzione PROMAG.

7. Immagine stereoscopica

Oculari ad ampio campo visivo (12,5x o 10x). Sono adatti anche ai portatori di occhiali grazie a speciali regolazioni diottriche.

8. Illuminazione allo xeno

Assicura un'illuminazione omogenea, ad elevato contrasto dell'area di trattamento, con una temperatura della luce simile a quella naturale. Il modulo a cambio rapido contiene due lampade allo xeno.

9. 1Chip HD Camera

Alta definizione per la comunicazione con il paziente e per la documentazione.

10. Console di controllo

Le impostazioni predefinite quali luce, zoom o ingrandimento possono essere personalizzate e memorizzate per diversi utenti, rendendo le transizioni cliniche rapide e semplici.

1. Varioskop motorizzato

Messa a fuoco dell'area di trattamento entro una distanza di lavoro di 200-415 mm, con la semplice pressione di un pulsante, per una panoramica completa e ottimale, senza dover spostare il microscopio OPMI o modificare la posizione di lavoro.

2. Zoom motorizzato

Ingrandimento continuo. La luminosità viene regolata automaticamente in base all'aumento o alla riduzione dell'ingrandimento.



Una migliore visualizzazione per trattamenti migliori

OPMI PROergo di ZEISS consente di visualizzare aree altrimenti difficili da esaminare. L'illuminazione coassiale indirizza la luce esattamente dove occorre. Persino i canali radicolari più stretti vengono illuminati e visualizzati efficacemente.

Controllo automatico della luminosità

La luminosità viene regolata automaticamente in base all'aumento o alla riduzione dell'ingrandimento per visualizzare l'intera cavità orale o le strutture anatomiche più piccole.

Modifica della messa a fuoco senza spostamenti

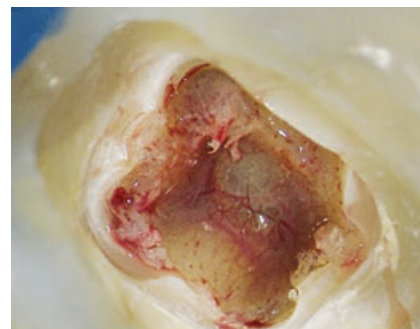
Il Varioskop® integrato offre un ampio campo visivo ad ogni livello di ingrandimento e migliora l'orientamento sull'asse orizzontale.

Illuminazione allo xeno altamente performante

Per soddisfare anche le esigenze più particolari e per una documentazione professionale, l'illuminazione in assenza di ombre indirizza la luce esattamente sull'area d'intervento. Anche i canali radicolari vengono perfettamente illuminati e visualizzati.

Ottiche flessibili e di precisione

Il tubo pieghevole f170/f260 combina l'eccezionale ottica apocromatica e un design rivoluzionario per offrire il massimo in termini di flessibilità di visualizzazione e offrire ai dentisti ampie possibilità di ingrandimento, anche in caso di trattamenti da eseguire con angolazioni estreme.



› Immagine per gentile concessione del
Dott. Bijan Vahedi, Augusta, Germania

Utilizzo semplice e confortevole per la vostra salute

Sedete comodamente, assumendo una postura diritta ed ergonomicamente corretta durante il trattamento e affrontate più rilassati la giornata lavorativa. OPMI PROergo di ZEISS aiuta a prevenire un precoce affaticamento dovuto ad una postura scorretta.

ZEISS OPMI si adatta alle vostre esigenze, non viceversa

L'obiettivo Varioskop motorizzato è già integrato in OPMI PROergo di ZEISS. Grazie alla sua portata, questo sistema estremamente flessibile si adatta facilmente alle vostre esigenze e alle diverse posizioni del paziente. Il tubo pieghevole f170/f260 offre un'ampia scelta di confortevoli posizioni di lavoro attraverso l'incremento o la riduzione della distanza dall'area di trattamento.

Design funzionale, motorizzato ed ergonomico

Controllo della messa a fuoco e dello zoom e impostazione di altre funzioni configurabili per gestire luminosità e SpeedFokus. L'area di trattamento viene messa a fuoco con la pressione di un pulsante, senza dover spostare il microscopio OPMI PROergo di ZEISS o modificare la posizione di lavoro.



Tubo pieghevole f170/f260

Freni e bilanciamento per un posizionamento preciso e senza sforzi

Sbloccando le frizioni magnetiche sull'impugnatura, è possibile manovrare facilmente OPMI PROergo di ZEISS, spostandolo nella posizione di lavoro desiderata, anche se sono collegati simultaneamente accessori supplementari quali il tubo di co-osservazione e un fotoadattatore con fotocamera SLR.

Sistema magnetico Free Float

Consente lo sblocco dei freni magnetici premendo un pulsante sull'impugnatura. Successivamente, OPMI PROergo può essere manovrato e portato nella posizione di lavoro desiderata. Rilasciando il pulsante il sistema viene nuovamente bloccato. Il sistema è in grado di bilanciare il peso di accessori fino a 14 kg, ad esempio un tubo di co-osservazione stereo o un fotoadattatore con fotocamera. Sbloccando le frizioni magnetiche sull'impugnatura, è possibile manovrare OPMI PROergo di ZEISS nella posizione e con l'orientamento desiderato in modo facile e preciso. Dopo il rilascio dell'impugnatura, i freni si bloccano automaticamente per assicurare che la posizione rimanga stabile e sicura.



Fotoadattatore per fotocamere SLR (f=340 mm)



Tubo di co-osservazione e 1Chip HD Camera (1080p)



Sistema magnetico Free Float

Visualizzazione digitale: maggiore chiarezza durante la comunicazione con i pazienti e per le presentazioni scientifiche

Un'immagine vale più di mille parole:

i pazienti richiedono informazioni dettagliate che li aiutino a comprendere la diagnosi, la procedura del trattamento e i risultati previsti. Immagini e video chiari sono estremamente importanti per migliorare la comprensione da parte dei pazienti.



1Chip HD Camera (1080p)

Visualizzazione digitale in HD

La videocamera per OPMI PROergo di ZEISS consente la visualizzazione delle immagini con una qualità full HD. Questa funzionalità è molto utile per la co-osservazione e per le presentazioni scientifiche, poiché consente una visualizzazione più dettagliata dei denti e delle strutture dei tessuti rispetto a quella offerta dalle videocamere con definizione standard. Un contrasto elevato e una definizione dell'immagine ottimale sono garantiti dall'ottica video apocromatica ZEISS integrata. La videocamera si avvia con una configurazione predefinita ed è pertanto istantaneamente pronta all'uso.

Perfetta integrazione nel flusso di lavoro per video e immagini fotografiche

La combinazione della videocamera con il videoregistratore HD consente la memorizzazione digitale di immagini di elevata qualità. Premendo un pulsante sull'impugnatura del microscopio operatorio, è possibile salvare video o immagini fotografiche su una chiavetta USB oppure trasmetterle direttamente ad un sistema di archiviazione in rete.

Fotografia digitale

Inoltre, è possibile collegare fotocamere digitali al microscopio chirurgico. ZEISS è in grado di offrire un'ampia gamma di adattatori per fotocamera, comprese le fotocamere SLR, l'adattatore FlexioStill per fotocamere digitali e FlexioMotion per camcorder digitali.



Odontoiatria conservativa

Rapido rilevamento di fratture dello smalto e della dentina oltre alle carie approssimali. Visualizzazioni ad alta precisione consentono un'accurata valutazione di bordi della corona, livelli di preparazione e faccette.

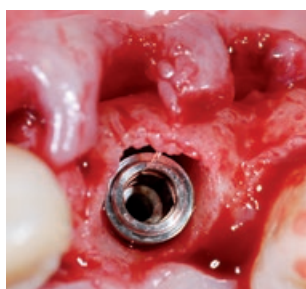
› Immagine per gentile concessione del Dott. Alessandro Conti, Alessandria, Italia



Endodonzia

Visualizzazione delle strutture anatomiche più piccole e dei dettagli dei canali radicolari e degli istmi. Visione chiara fino all'apice.

› Immagine per gentile concessione di Oscar Freiherr von Stetten, Stoccarda, Germania



Implantologia

Esami ad alta precisione e impianti realizzati in modo rapido e affidabile. Rilevamento affidabile di importanti strutture anatomiche.

› Immagine per gentile concessione del Dott. Rino Burkhardt, Zurigo, Svizzera



Parodontologia

Valutazione e gestione del tessuto molle per una rapida guarigione, minor numero di cicatrici e migliori risultati cosmetici.

› Immagine per gentile concessione del Dott. Rino Burkhardt, Zurigo, Svizzera

Migliorare trattamenti e comfort.

ZEISS OPMI PROergo



// INSPIRATION
MADE BY ZEISS

Dati tecnici

S7 / OPMI PROergo di ZEISS

S7 / OPMI PROergo

| | | |
|----------------------------------|--|---|
| Sistema di ingrandimento | Sistema zoom motorizzato, apocromatico; rapporto 1:6; fattore d'ingrandimento Y = 0.4x-2.4x | ● |
| Messa a fuoco | Messa a fuoco motorizzata continua tramite Varioskop | ● |
| | Intervallo di messa a fuoco di 200-415 mm | ● |
| | SpeedFokus solo in combinazione con la videocamera | ○ |
| Sistema di funzionamento | Sistema magnetico Free Float | ● |
| | Impugnature multifunzionali programmabili | ● |
| | Display LCD con guida utente | ● |
| | Pedaliera per zoom e messa a fuoco | ○ |
| Tubi | Tubo inclinabile 0-180° | ● |
| | Tubo pieghevole f170/f260, incl. funzione PROMAG per un incremento fino al 150% dell'ingrandimento dettagli | ○ |
| Oculari | Oculari ad ampio campo 12,5x; adatti anche a portatori di occhiali | ● |
| | Oculari ad ampio campo 10x; adatti anche a portatori di occhiali | ○ |
| | Oculari ad ampio campo 10x o 12x con reticolo; adatti anche a portatori di occhiali | ○ |
| Campo di ingrandimento | Esempio con distanza di lavoro di 300 mm ed oculari 12,5x: | ● |
| | Ingrandimento da 2,3x fino a 14x | |
| | Diametro del campo visivo: da 75 a 16 mm | |
| Illuminazione | Illuminazione alogena con 2 lampade dotate di riflettore inserite nel modulo a cambio rapido | ● |
| | Illuminazione allo xeno, con caratteristiche di luce naturale, incluse 2 lampade allo xeno inserite nel modulo a cambio rapido | ○ |
| | Illuminazione a luce fredda coassiale integrata | ● |
| | Filtro arancione per materiali compositi e diaframmi di illuminazione a inserimento | ● |
| Video ad alta definizione | 1Chip HD Camera (1080p), uscita CMOS 1/3": DVI, HD-SDI, S-Video | ○ |
| | Videoregistratore HD | ○ |
| | Monitor HD | ○ |
| Accessori | Ottiche inclinate, con tubo a coda di rondine opzionale | ○ |
| | Doppio diaframma a iride per una maggiore profondità di campo | ○ |
| | Partitori ottici: ottiche inclinate con porta di documentazione, con tubo a coda di rondine opzionale | ○ |
| | Partitori ottici con porta di documentazione | ○ |
| | Co-osservatore stereo | ○ |
| | Pedaliera per zoom e messa a fuoco | ○ |
| | Fotoadattatore per fotocamere SLR (f=340 mm) | ○ |
| | Adattatore FlexioStill per fotocamere digitali | ○ |
| | Adattatore FlexioMotion per camcorder digitali | ○ |
| | Protezione anti-spruzzo per l'obiettivo | ○ |
| | Teli VisionGuard® | ○ |
| | Cappucci per asepsi sterilizzabili e coperture per impugnature | ○ |
| | Portastrumenti su stativo da pavimento | ○ |

● Standard ○ Opzione



Carl Zeiss Meditec AG

Goeschwitzer Strasse 51-52

07745 Jena

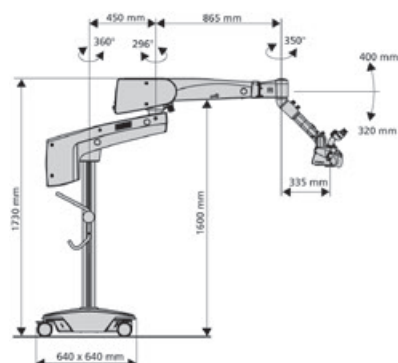
Germania

www.zeiss.com/opmi-proergo

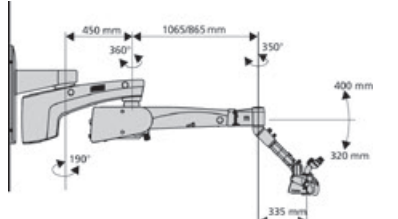
www.zeiss.com/med/contacts

Sistema di sospensione

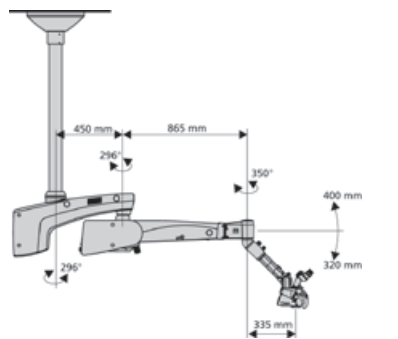
Stativo da pavimento S7



Stativo da parete S7 (braccio corto o lungo)



Stativo da soffitto S7



Stativo S7 Centro per sistema di sospensione KaVo CENTRO

IT_30_010_0187V Stampato in Germania. CZ-IV/2019
 Il contenuto dell'opuscolo può differire dall'attuale stato di omologazione del prodotto o del servizio nel proprio paese. Contattare il rappresentante locale per ulteriori informazioni.
 Riserva di modifiche nell'esecuzione e nel volume della fornitura nell'ambito dell'ulteriore sviluppo tecnico. OPMI PROergo, Varioskop and VisionGuard sono marchi o marchi registrati di Carl Zeiss Meditec AG o di altre aziende del Gruppo ZEISS in Germania e / o in altri paesi.
 Stampato su carta sbiancata senza cloro.
 © Carl Zeiss Meditec AG, 2019. Tutti i diritti riservati.