



OPMI Lumera i di ZEISS
Per un flusso di lavoro efficiente





OPMI Lumera i di ZEISS

Mettere in luce i dettagli per ridurre l'incertezza

La gamma OPMI LUMERA® di ZEISS rappresenta l'eccellenza nel campo dell'ottica e dell'illuminazione. OPMI Lumera i di ZEISS con tecnologia di visualizzazione ad alta qualità di ZEISS, che comprende l'illuminazione stereo coassiale (SCI), segnerà un netto miglioramento della qualità di visualizzazione dei dettagli nella chirurgia della cataratta e della retina.

- Identificazione delle più piccole strutture durante la chirurgia
- Individuazione dei dettagli della retina
- Visualizzazione di overlay delle funzioni di assistenza nell'oculare
- Gestione della profondità di campo con un pulsante
- Visualizzazione delle strutture oculari con colori naturali



La videocamera HD a 1 chip

garantisce un'eccezionale resa naturale dei colori e un'ottima definizione dei dettagli anatomici.

Ottiche ZEISS d'elezione

per una chiarezza, un contrasto e una luce impareggiabili.

Resight® di ZEISS

per un'immagine chiara e dettagliata della retina.



Il sistema EDIS (External Data Injection System) consente di visualizzare gli overlay delle funzioni di assistenza nell'oculare del vostro Lamera i di ZEISS.

Instant Red Reflex rende l'occhio particolarmente luminoso grazie all'illuminazione stereo coassiale (SCI) anche in presenza di cataratta avanzata.

Il sistema Deep View per la gestione della profondità di campo consente di scegliere tra massima profondità di campo e trasmissione ottimale di luce.

Chirurgia della cataratta

Per gli interventi di cataratta, SCI e CALLISTO eye® di ZEISS assicurano un'eccellente visualizzazione del segmento anteriore nonché funzioni di assistenza estremamente precise^{1,2,3} per accelerare la procedura chirurgica ed incrementarne l'accuratezza.

Riflesso rosso ottimale

Grazie all'illuminazione stereo coassiale (SCI) ormai comprovata e alle rinomate ottiche ZEISS, OPMI Lumera i di ZEISS mette in luce fino al più piccolo dettaglio anatomico. Il suo riflesso rosso altamente stabile e ad elevato contrasto migliora il riconoscimento dei dettagli.

Visualizzazione delle funzioni di assistenza nell'oculare

In combinazione con CALLISTO eye di ZEISS, OPMI Lumera i di ZEISS offre una serie di funzioni di assistenza per eseguire con precisione^{1,2,3} incisioni LRI, capsuloresesi, centraggio della IOL e allineamento della IOL torica. Tutte le funzioni di assistenza vengono inviate direttamente nell'oculare tramite EDIS (External Data Injection System) in qualità di immagini ad alta risoluzione e ad alto contrasto e

possono essere gestite tramite pannello di controllo a pedale wireless. Questo consente di lavorare comodamente e di mantenere la piena concentrazione, senza dover alzare lo sguardo dall'oculare.

Le immagini e i video ad alta definizione possono essere visualizzati anche sul touch screen di CALLISTO eye di ZEISS e possono essere salvati a scopo di documentazione.

Funzioni di assistenza nell'oculare



Assistente LRI/incisione

Sovrapposizione dell'esatta posizione e dimensione delle incisioni per assicurare interventi chirurgici di precisione^{1,2,3}.



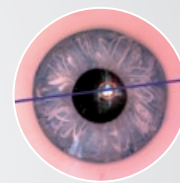
Assistente per ressi

Sovrapposizione dell'esatta posizione e dimensione della capsuloresesi e centraggio della IOL lungo l'asse ottico dell'occhio del paziente.



Z ALIGN® – Assistente torico

Trasmissione dell'asse di riferimento e dell'asse target nell'oculare del microscopio per assicurare l'allineamento di precisione^{1,2,3} della IOL torica senza marcatori corneali.



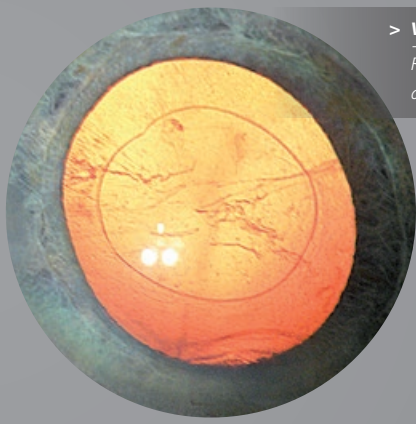
K TRACK®

Visualizzazione della curvatura corneale in combinazione con un cheratoscopio, ad es. nei trapianti di cornea.

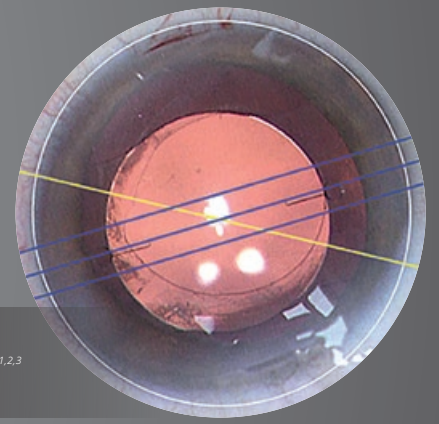
¹ Dati clinici del Prof. Findl/Dr. Hirschall presentati all'ESCRS 2013 – precisione di corrispondenza pre-/intraoperatoria verificata tecnicamente $\pm 1.0^\circ$ in media

² Lackerbauer, C. Modern Solutions for Refractive Cataract Surgery: CALLISTO eye. *Cataract & Refractive Surgery Today*. February 2013.

³ Findl, O. Complications of the CCC. *Cataract & Refractive Surgery Today Europe*. March 2012



> **Visualizzazione dei dettagli**
Resa nitida delle diverse strutture
del segmento anteriore con SCI



> **Allineamento perfetto**
Allineamento di IOL toriche preciso^{1,2,3}
e senza marcatori con Z ALIGN

Concentratevi sull'essenziale

OPMI Lumera i è parte integrante della **ZEISS Cataract Suite** markerless – prodotti studiati per operare sinergicamente e offrire un allineamento preciso^{1,2,3} e rapido della IOL torica. Consente di saltare le fasi di marcatura pre- e intraoperatorie e di trasferimento manuale di dati, garantendo in questo modo un livello di comfort maggiore per voi e i vostri pazienti.



CALLISTO eye di ZEISS
Chirurgia di massima qualità
e precisione^{1,2,3} della IOL,
più facile che mai



Chirurgia della retina

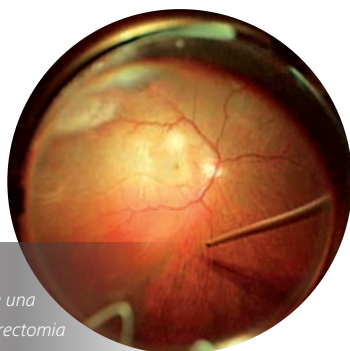
OPMI Lumera i di ZEISS e i sistemi RESIGHT di ZEISS per la visualizzazione del fondo oculare consentono di individuare nitidamente i particolari della retina.



La gamma RESIGHT di ZEISS garantisce una qualità ottica eccellente⁴

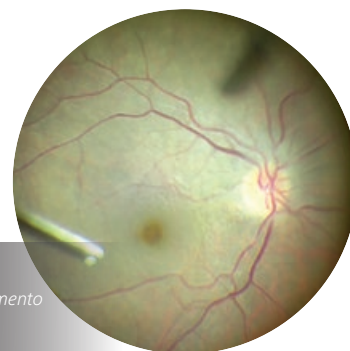
I sistemi di visualizzazione del fondo oculare senza contatto forniscono un'immagine nitida e dettagliata della retina. RESIGHT 500 di ZEISS integra ottiche del Varioskop di ZEISS per consentire al chirurgo di concentrarsi sulla retina, senza spostare il microscopio. L'innovativa torretta portalenti dotata di due lenti asferiche da 128 D e 60 D consente di

passare rapidamente a una seconda lente e a un secondo ingrandimento. Se si verifica un contatto accidentale con l'occhio del paziente, il sistema si ripiega automaticamente. Le ottiche non devono essere rimosse per il secondo intervento, poiché è necessario sostituire unicamente le parti sterili. Facile, vero?



> Lente grandangolare 128 D

Per la visualizzazione periferica e una panoramica nitida durante la vitrectomia



> Lente maculare 60 D

Per un elevato ingrandimento della macula

Massima efficienza del workflow



Tecnologia rivoluzionaria

Invertertube unisce le ottiche ZEISS e gli inverter ottici in un unico modello ergonomico che favorisce una postura di lavoro eretta e confortevole, senza la necessità di aggiungere spessori per aumentare l'altezza.



Libertà di movimento grazie alla pedaliera

Il pannello di controllo a pedale garantisce libertà di posizione e la possibilità di configurare le funzioni sulla base di preferenze.

⁴ Ottiche di seconda generazione con qualità ottica complessiva, nitidezza, profondità e riconoscimento dei dettagli decisamente migliori per l'uso con la lente 60 D – da uno studio clinico sui clienti interno condotto nel 2013 con chirurghi di fama e influenza internazionale

Specifiche tecniche

OPMI Lumera i di ZEISS

Dati tecnici

Microscopio chirurgico

Ottiche apocromatiche

Sistema di zoom motorizzato; rapporto zoom 1:6, fattore di ingrandimento $s=$ da 0.4 a 2.4

Intervallo di messa a fuoco: 50 mm

Tubo binoculare: Tubo ribaltabile di 0-180° (Invertertube® opzionale)

Oculari: 10x (12.5x opzionale)

Obiettivo: $f=200$ mm ($f=175$ mm opzionale)

DeepView: sistema di gestione della profondità di campo

Illuminazione

SCI: illuminazione con riflesso rosso e illuminazione a pieno campo, entrambe regolabili

Filtro integrato da 408 nm con schermatura contro raggi UV

Filtro bloccaggio luce blu

Dispositivo di protezione della retina

Illuminazione a fibra ottica

Opzionale: filtro per fluorescenza

Sorgente di luce

Sorgente di luce alogena da 12 V, 1000 W con sostituzione completamente automatica della lampadina in caso di guasto

Movimento X-Y

Intervallo di regolazione 61 mm x 61 mm

Pulsante programmabile liberamente per le posizioni di partenza di raccordo XY, messa a fuoco e zoom, luce

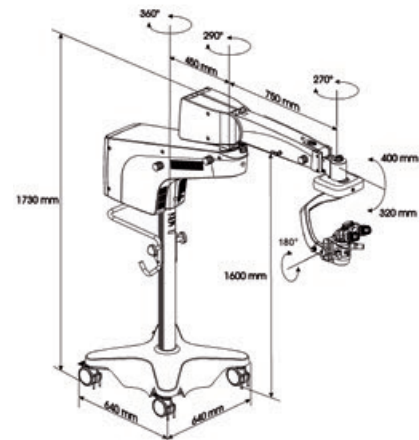
Peso del microscopio

ca. 8,5 kg (senza tubo, obiettivo e oculari)

Sistemi di sospensione

Stativo da pavimento

Capacità di carico massima: 14 kg (microscopio completo, inclusi gli accessori)





OPMI Lumera i
RESIGHT 500
EDIS



0297
CALLISTO eye



Carl Zeiss Meditec AG
Goeschwitzer Strasse 51–52
07745 Jena
Germania
www.zeiss.com/med

IT_32_010_010611 Stampato in Germania. CZ-XII/2018

Il contenuto dell'opuscolo può differire dall'attuale stato di omologazione del prodotto o del servizio nel proprio paese. Contattare il rappresentante locale per ulteriori informazioni. Riserva di modifiche nell'esecuzione e nel volume della fornitura nell'ambito dell'ulteriore sviluppo tecnico. OPMI LUMERA, RESIGHT, CALLISTO eye, Superlux, Invertertube, Z ALIGN e K TRACK sono marchi o marchi registrati di Carl Zeiss Meditec AG.

© Carl Zeiss Meditec AG, 2018. Tutti i diritti riservati.