

Visión sin compromisos.



ZEISS OPMI pico

zeiss.com/OPMI-pico



Seeing beyond



ZEISS OPMI pico

Sencillo, compacto y de eficacia probada

El OPMI® pico de ZEISS es el microscopio quirúrgico de ZEISS más vendido en el mundo y en el que más confían los médicos. Su éxito se debe a que es capaz de mostrar con claridad hasta los detalles y estructuras más pequeñas. El sistema permite visualizar mejor las zonas de interés y ofrecer a sus pacientes revisiones y tratamientos de alta calidad.

La económica iluminación LED del OPMI pico de ZEISS responde a sus requisitos y necesidades. La integración completa de la fuente de luz hace que resulte más sencillo limpiar el sistema.

El asiento ergonómico permite a los usuarios mantener una postura erguida y cómoda mientras trabajan.

El OPMI pico de ZEISS también incluye opciones de cámara para facilitar las consultas y la documentación del paciente, según sus necesidades concretas.

El OPMI pico de ZEISS es compacto y fácil de usar, y supone un gran apoyo hasta en los casos de uso más exigentes, ya sea en odontología restauradora, endodoncia, implantología o periodoncia:



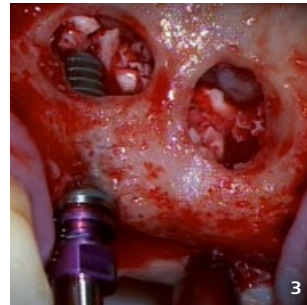
Odontología restauradora

Detecte con rapidez las fracturas en el esmalte y la dentina, así como las caries proximales. La visualización de alta precisión permite realizar valoraciones precisas de los bordes de la corona, los niveles de preparación y las carillas.



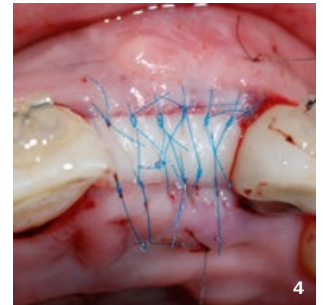
Endodoncia

Visualice estructuras anatómicas pequeñas y detalles de los conductos radiculares y los istmos para obtener una imagen clara hasta el ápice.



Implantología

Realice reconocimientos de alta precisión y tratamientos con implantes con rapidez y seguridad. Detecte las estructuras anatómicas más importantes con plena fiabilidad.



Periodoncia

Aproveche las ventajas que ofrecen la evaluación y gestión de tejidos blandos para facilitar la cicatrización, reducir las cicatrices y mejorar los resultados estéticos.

Mejor imagen

El OPMI pico de ZEISS permite visualizar imágenes de alto contraste con colores reales, algo fundamental para mejorar la calidad de las exploraciones y tratamientos. Con el OPMI pico de ZEISS, la óptica y la iluminación van siempre de la mano.



Visión de toda la boca

La lente objetivo Varioskop® 100 permite ajustar la distancia focal en un rango de 200 mm a 300 mm para enfocar toda la cavidad bucal en el eje vertical, y todo ello sin mover el microscopio.



LED de gran duración

Proporciona una mejor reproducción cromática y una luz muy similar a la natural. Se trata de una fuente de luz muy económica y que apenas requiere mantenimiento. Como casi no desprende calor, precisa una ventilación mínima y es muy silenciosa.



Vista completa de los detalles más pequeños

El OPMI pico de ZEISS proporciona imágenes de alta calidad en todos los niveles de aumento.

Mejor ergonomía

Podrá sentarse cómodamente en una posición erguida y ergonómica mientras trata a sus pacientes, lo que le permitirá trabajar de forma relajada.



Condiciones de trabajo cómodas y mejor visión

Más del 75 % de los dentistas afirmaron que el uso de un microscopio dental tuvo un efecto positivo en su dolor de cuello y espalda.⁵ Una postura cómoda le permite centrarse plenamente en su paciente y en el procedimiento y, por lo tanto, aumenta la productividad.⁶

Un microscopio dental puede ofrecerle otros beneficios ergonómicos, como una mejor visión y una menor fatiga ocular, que es muy común entre los profesionales de la odontología y está asociada a la edad.⁷⁻⁹

Adapte el OPMI pico de ZEISS a sus necesidades y no al revés

Reduzca o aumente la distancia del campo de tratamiento concreto según sea necesario con el diseño multienlace patentado del tubo plegable f170/f260. Gracias a su largo alcance, este sistema altamente flexible se adapta fácilmente a las necesidades del usuario y a las distintas posiciones del paciente.



Mejor formación

Las imágenes reales son muy convincentes. Además, es posible integrar una cámara de vídeo HD en el OPMI pico de ZEISS para grabar y reproducir en directo. Las imágenes de alta definición pueden utilizarse para explicarles los procedimientos a los pacientes.



Ventajas de integrar una cámara Full HD

- Integración completa de funciones
- Coobservación y documentación
- Limpieza simplificada de la carcasa
- Grabaciones de vídeo e imágenes en una red de uso compartido o en un dispositivo USB
- Captura de imágenes Full HD durante la grabación o desde un vídeo grabado

Ventajas de la visualización y la reproducción en directo

- Vídeo en directo en la red
- Smart Recording: grabe vídeo a partir de imágenes mostradas 30 segundos antes

Mejor integración

El OPMI pico de ZEISS es un instrumento sumamente compacto y pequeño que se ajusta a la perfección a cualquier entorno de trabajo. Para utilizarlo, basta con enchufar y encender el ZEISS OPMI pico.

Integración completa de la tecnología y del diseño en el brazo de suspensión para lograr una arquitectura equilibrada

Los elementos funcionales, como la consola de control de vídeo, la cámara de vídeo HD, los cables, las fuentes de luz y las guías de luz, se han integrado plenamente en el soporte para evitar el desorden en el espacio de trabajo.



Datos técnicos

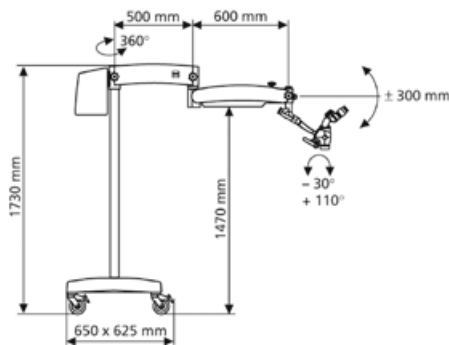
S100/OPMI pico de ZEISS

		Paquetes		
		Startup	Relax	Documentation
Sistema de aumento	Cambiador de aumento apocromático manual de 5 pasos	●	●	●
Oculares	Oculares gran angular 12,5x	sin retícula	●	●
		con retícula	<input type="checkbox"/>	<input type="checkbox"/>
	Oculares gran angular 10x	sin retícula	<input type="checkbox"/>	<input type="checkbox"/>
		con retícula	<input type="checkbox"/>	<input type="checkbox"/>
Tubo	El tubo inclinable en 180° permite adoptar una postura ergonómica ajustando el ángulo de inclinación	●	<input type="checkbox"/>	●
Lente objetivo	Varioskop 100, distancia de trabajo enfocable 200-300 mm	<input type="checkbox"/>	<input type="checkbox"/>	<input type="checkbox"/>
	f=250 mm con enfoque preciso	<input type="checkbox"/>	<input type="checkbox"/>	<input type="checkbox"/>
	f=300 mm con enfoque preciso	<input type="checkbox"/>	<input type="checkbox"/>	<input type="checkbox"/>
Sistema de iluminación	LED con característica de luz diurna para una excelente reproducción cromática; casi exento de mantenimiento	●	●	●
	Filtro naranja para evitar el fraguado del composite	●	●	●
	Filtro verde para un mejor contraste del tejido en caso de alto riego sanguíneo	●	●	●
Interfaz de usuario	Empuñaduras en la parte posterior, adaptables individualmente con solo pulsar un botón giratorio	●	●	●
Entorno aséptico	Tapones esterilizables para los mandos del microscopio, para las empuñaduras y para el ajuste de la distancia interpupilar del tubo inclinable 180°	●	●	●
Ergonomía	El tubo plegable f170/f260 con función PROMAG permite obtener hasta un 150 % de aumento	<input type="checkbox"/>	●	<input type="checkbox"/>
	Ópticas en ángulo con soporte de cola de milano giratoria para tubos binoculares	<input type="checkbox"/>	●	<input type="checkbox"/>
Comunicación	Cámara de vídeo integrada (Full HD 1080p) con función de grabación y reproducción en directo (incl. memoria USB, control a distancia, cable de vídeo DVI-DVI para la conexión a monitor HD)	<input type="checkbox"/>	<input type="checkbox"/>	●

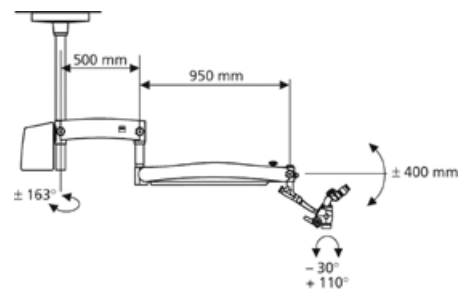
● Configuración básica ○ Opciones del paquete □ Complementos

Opciones de sistema de suspensión

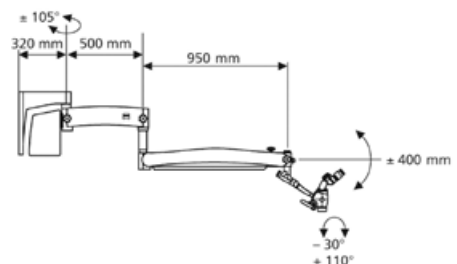
Estativo de suelo



Estativo de techo



Estativo de pared (placa en pared)



Integración en el área de trabajo

Existen otras opciones de sistemas de suspensión que ahorran espacio para el sistema de transporte Centro y las unidades de tratamiento especificadas.

Imágenes de casos reales de uso por cortesía de:

¹ Dra. Claudia Cia Worschech, São Paulo, Brasil

² Dr. José Aranguren Cangas, Madrid, España

³ Dr. Behnam Shakibaie, Teherán, Irán

⁴ Dr. Rino Burkhardt, Zúrich, Suiza

⁵ Zaugg B et al. Influence of magnification tools on the recognition of artificial preparation and restoration defects (en alemán).

Schweiz Monatsschr Zahnmed 2004;114:890-896. [Resumen]

⁶ Linger W. Advantages for patients under the dental microscope.

Disponible en: <https://www.drlinger.com/blog/dental-microscope>

⁷ Perrin P, et al. Visual acuities of dentists in their respective clinical conditions.

Clin Oral Investig 2014;19:2055-2058.

⁸ Eichenberger M, et al. Visual acuity of dentists under simulated clinical conditions.

Clin Oral Investig 2013;17:725-729.

⁹ Yadav VS, et al. Periodontal microsurgery: Reaching new heights of precision.

J Indian Soc Periodontol 2018;22(1):5-11.



Carl Zeiss Meditec AG

Goeschwitzer Strasse 51–52

07745 Jena

Alemania

www.zeiss.com/opmi-pico

www.zeiss.com/med/contacts