

Perfektionieren Sie Ihre Zahnheilkunst.



ZEISS EXTARO 300



zeiss.de/zahnheilkunde/extaro-300

Seeing beyond

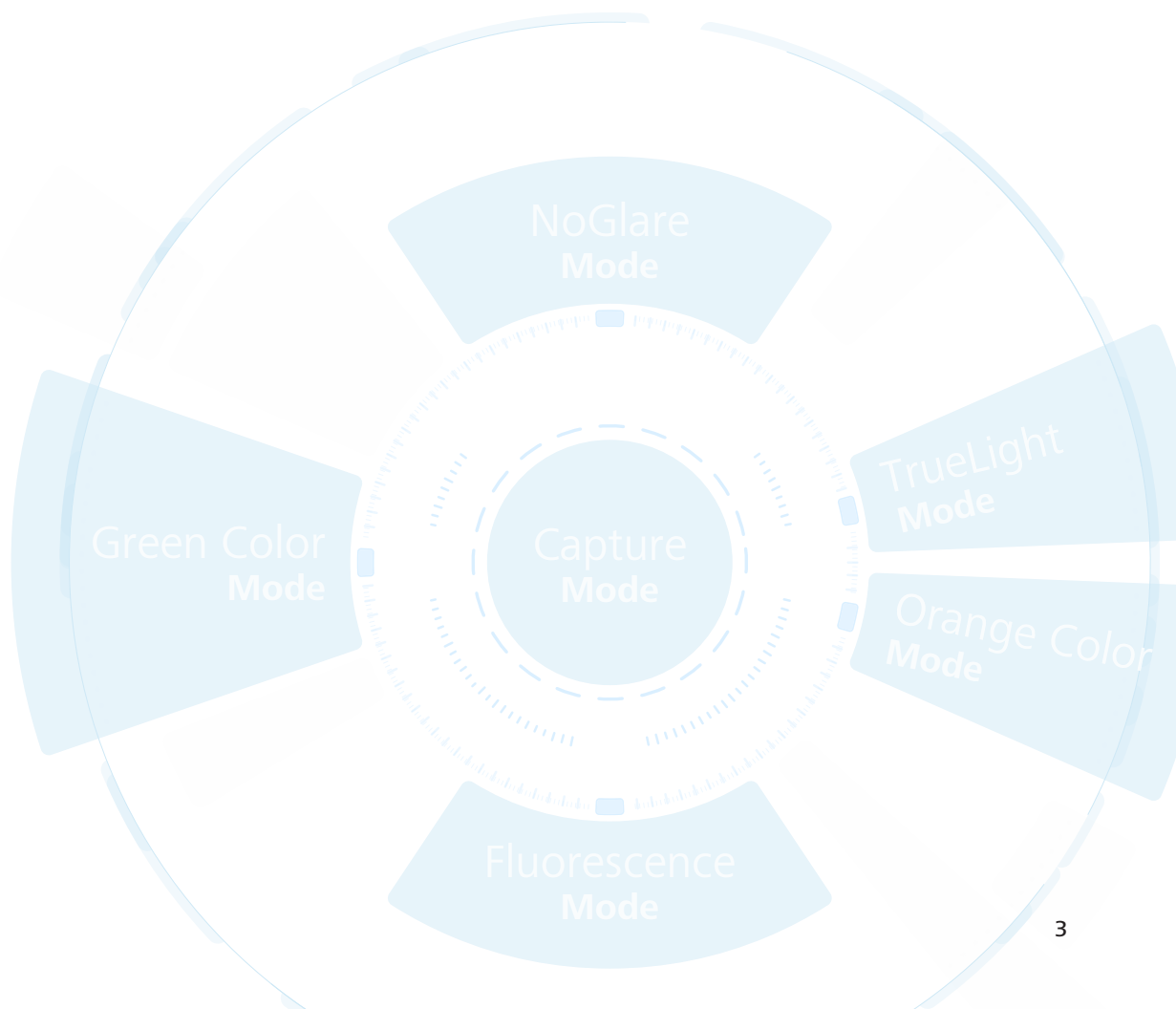


ZEISS EXTARO 300

Eine neue Dimension der Visualisierung

Sie wollen Ihre Praxis weiterbringen? Sie wollen neue Behandlungsmethoden anbieten und Ihren Patienten einen echten Mehrwert bieten? Wir bei ZEISS möchten Sie auf Ihrem Weg zu perfekten zahnmedizinischen Leistungen und Ergebnissen unterstützen – sowohl funktionell als auch ästhetisch.

EXTARO® 300 von ZEISS bietet Ihnen neuartige Techniken in der Visualisierung, die neue Anwendungen in der mikroskopgestützten Zahnheilkunde ermöglichen. Von präziser Karieserkennung bis hin zu vereinfachten Abläufen bei der Zahnerhaltung – mit ZEISS EXTARO 300 können Sie Ihre Zahnheilkunst perfektionieren und sich damit differenzieren.





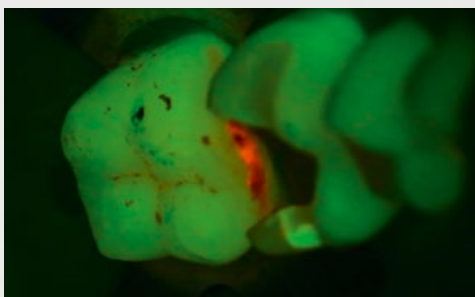
Mode Control ermöglicht die Aktivierung unterschiedlicher Visualisierungsmodi über ein Bedienelement.

Augmentierte Visualisierung

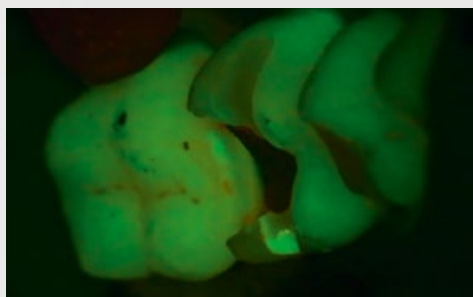
Effiziente Revision von kariösen Füllungen

Mit dem **Fluorescence Mode** in ZEISS EXTARO 300 können Sie Kariesränder identifizieren, um so viel gesunde Zahnschubstanz wie möglich zu erhalten. Erstmals kombiniert ein Dentalmikroskop optische Vergrößerung mit einer Technologie¹ zur Erkennung von Karies. So unterstützt ZEISS EXTARO 300 im Fluorescence Mode die Erkennung von kariösem Zahngewebe.

Die Identifizierung von verdächtigem kariösem Gewebe unter dem Mikroskop spart wertvolle Zeit.



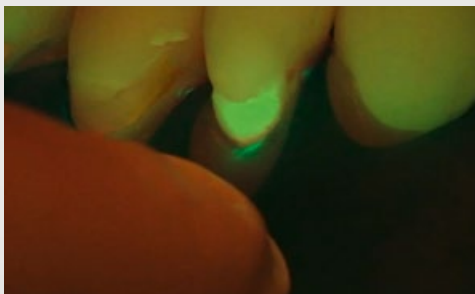
Fluorescence Mode vor der Behandlung



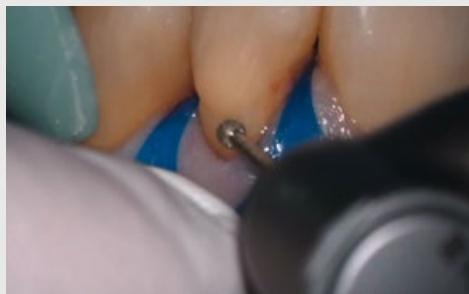
Fluorescence Mode nach der Behandlung

Differenzieren von Zahnmaterial

Der **Fluorescence Mode** von ZEISS EXTARO 300 hilft Ihnen, Schmelz und Dentin des Zahns von den gängigen Kompositmaterialien² zu differenzieren. Durch diese klare visuelle Unterscheidung können Sie sich schneller dem betroffenen Bereich nähern und so die Behandlungszeit verkürzen.



Fluorescence Mode



Vergrößerte Mikroskopansicht

Augmentierte Visualisierung

Behandeln ohne Ablenkungen

Arbeiten ohne störende Reflexe

Als erstes Gerät bietet ZEISS EXTARO 300 mit dem **NoGlare Mode** eine Kombination von optischer Vergrößerung mit polarisierter Beleuchtung³. Dies ermöglicht eine unverfälschte Bewertung der Farbtöne eines Zahns. Die gekreuzte Polarisation macht feine, aber relevante Details wie kleinste Farbnuancen sichtbar. Beim Arbeiten unter dem Mikroskop werden Reflexe an der Zahnoberfläche unterdrückt.

Keine vorzeitige Materialaushärtung – auch unter natürlicherem Licht

Im **TrueLight Mode**⁴ des ZEISS EXTARO 300 härten die häufigsten Komposite auch unter Mikroskoplicht nicht vorzeitig aus. So gewinnen Sie mehr Zeit, um komplexe Modellierungen abzuschließen, wie Sie dies eventuell schon vom Orange Color Mode kennen. Durch den optimierten Farbausgleich im TrueLight Mode können Sie nun das Zahngewebe unter natürlicherem Weißlicht beobachten.



Vergrößerte Mikroskopansicht



Auftragen von Komposit im TrueLight Mode



Modellierung des Komposits im TrueLight Mode



Einhandbedienung

Erleben Sie einen durchgängigen Workflow

Alle Visualisierungs- und Aufnahmemodi sowie die Lichteinstellungen können Sie durch das multifunktionale **Mode Control**-Bedienungselement mit nur einem Finger bedienen. Von derselben Handposition aus stellen Sie den Fokus ein, ohne Ihre bevorzugte Arbeitsposition zu verlassen.



Aktivierung der Visualisierungs- und Aufnahmemodi sowie der Lichteinstellungen

Ein Finger genügt

Aktivieren Sie alle zuvor beschriebenen **Visualisierungsmodi** für neue Visualisierungsarten und führen Sie neue Anwendungen in die mikroskopgestützte Zahnheilkunde ein.

Über den Aufnahmemodus **Capture Mode** können Videos und Bilder für Dokumentationszwecke und zur Patientenaufklärung aufgenommen werden. Patienten schätzen die Expertise des Zahnarztes und können somit fundierte Entscheidungen treffen.



Bedienung des Varioskop 230

Das **Varioskop® 230** ermöglicht eine flexible Fokussierung im gesamten Mundraum sowie auf feinste Details in der Vertikalachse.

Kontrollieren Sie alle Lichteinstellungen, um die Helligkeit sowie den **SpotLight**-Durchmesser für eine gezielte Behandlung anzupassen. So werden weder Patienten noch Zahnarzthelfer von überflüssigem Licht bei einem großen Arbeitsabstand gereizt.



*Bedienung von
Varioskop 230*

*Variabler Arbeits-
abstand von
200–430 mm*

Digitale Patientenkommunikation

Ein digitaler Workflow schafft Transparenz

Die integrierte HD-Kamera des ZEISS EXTARO 300 nimmt hochaufgelöste Bilder mit der [ZEISS Connect App](#) auf und überträgt diese drahtlos in Ihr lokales Netzwerk.

Vereinfachte Patientenaufklärung überzeugt durch Präzision.

ZEISS EXTARO 300 bietet innovative Ansätze für das Patientengespräch. Mit der [ZEISS Connect App](#) können Sie Aufnahmen von Zähnen zeigen, die eine Behandlung erfordern und den Zahnzustand vor und nach der Behandlung vergleichen. Dies ermöglicht Patienten eine fundierte Abwägung ihrer Entscheidung.





Apps

ZEISS bietet praktische Lösungen, um Ihre Arbeit effizienter zu gestalten: Dazu gehören auch verschiedene Apps für iOS und Browser, die Sie bei der digitalen Patientenkommunikation, effizienten Dokumentationsabläufen und der Zusammenarbeit mit Fachkollegen unterstützen.

iOS-Apps

ZEISS EXTARO 300 mit einem iPad verbinden

Um ZEISS EXTARO 300 umfassend in die bestehende Infrastruktur Ihrer Praxis einzubinden, stehen Ihnen in ZEISS Connect spezielle Funktionen zur Verfügung, die eine effiziente Verwaltung von Behandlungsdaten ermöglichen.



Live-Stream auf dem iPhone

Mit ZEISS Observe können Studierende und Gäste Behandlungen ganz einfach und ohne spezielles Equipment verfolgen. Mit einem beliebigen VR-Headset kann man sogar in ein komplettes 3D-VR-Erlebnis eintauchen.



Webbasierte Apps

Daten einfach verwalten und mühelos mit Fachkollegen zusammenarbeiten

In der ZEISS Surgical Cloud speichern Sie unkompliziert Bilder und Videos direkt von ZEISS EXTARO 300. Die Synchronisation zwischen Cloud und Gerät vereinfacht die Datenverwaltung erheblich – und ebenso Zusammenarbeit und Networking: Teilen Sie digital Untersuchungsergebnisse, Informationen und Erkenntnisse sowie große Dateien mit Kollegen.



Lehrveranstaltungen und Präsentationen vor großem Publikum live streamen

Mit ZEISS Livestream können Sie ein Live-Streaming einer OP oder Behandlung zeitlich planen und andere über einen Link vorab einladen. Sobald die Live-Veranstaltung stattfindet, greifen die Teilnehmenden mit nur wenigen Klicks über eine sichere Verbindung auf den Stream zu.



Technische Daten

EXTARO 300 von ZEISS

		Pakete		
		Essential	Classic Plus	Premium Dental
Vergrößerungssystem	Manueller, 5-stufiger, apochromatischer Vergrößerungswechsler	●	●	●
Okulare	Weitwinkelokular 12,5x	●	●	●
	ohne Strichplatte	●	●	●
	mit Strichplatte	□	□	□
	Weitwinkelokular 10x	□	□	□
	ohne Strichplatte	□	□	□
	mit Strichplatte	□	□	□
Tubus	180°-Schwenktubus	●	●	●
Fokus	Varioskop 230, Arbeitsabstand 200–430 mm	●	●	●
Beleuchtung	TriLED, 5500 K	●	●	●
	LightBoost – Beleuchtungsstärke entspricht Xenon ⁵	○	●	●
	Orange Color Mode	●	●	●
	Green Color Mode	●	●	●
Augmentierte Visualisierung	Aufrüstbares Set (für augmentierte Visualisierungsmodi obligatorisch)	□	●	●
	Fluorescence Mode	□	○	○
	TrueLight Mode	□	○	○
	NoGlare Mode	□	○	○
Bedienung	Ergonomischer Handgriff	●	●	●
	Mode Control	●	●	●
	Ein-Finger-Bedienung von Beleuchtung, Fokus und SpotLight (angetriebene Blendenkontrolle)	●	●	●
Kommunikation	Essential: Integrierte HD-Kamera mit Aufnahme auf USB-Speicher; HDMI-Ausgang	●	□	–
	Complete: Integrierte HD-Kamera mit Aufnahme auf USB-Speicher oder drahtlose Aufnahme-funktion mit der ZEISS Connect App; Netzwerkintegration zu Archivzwecken verfügbar; HDMI-Ausgang	○	□	●
	Webbasierte Apps	–	–	□
	ZEISS Surgical Cloud – Bilder und Videos synchronisieren	–	–	□
	ZEISS Livestream – Remote lehren und präsentieren	–	–	□
	DICOM	○	□	○
Adapter für Digitalkameras (Vollformat oder APS-C)	□	○	□	
Ergonomie	Falttubus f170/f260 inklusive PROMAG-Funktion bietet 150 % höhere Vergrößerung für die Darstellung von Details	○	○	○
	MORA Interface – in aufrechter Position arbeiten, unabhängig vom Blickwinkel:	□	●	□
	mit Dokumentationsausgang	□	□	●
ohne Dokumentationsausgang	□	□	●	
Gerade Kupplung (kompatibel mit allen Stativen)	□	○	○	
Asepsis	Asepsis-Starter-Set mit hochwertigem Spritzwasserschutz für das Objektiv und resterilisierbaren Abdeckungen für Varioskop, Mode Control, Vergrößerungswechsler und PD-Anpassung	○	○	○
	Sterilbezug-Starterpaket	○	○	○
Stativ	Bodenstativ	●	●	●
	Verankertes Bodenstativ	○	○	○
	Deckenstativ	○	○	○
	Wandstativ	○	○	○
	Integration von Behandlungseinheiten	○	○	○

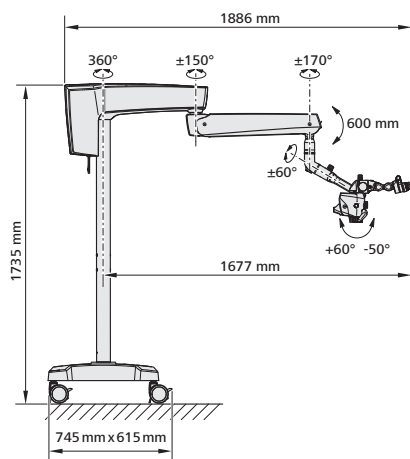
● Grundausrüstung ○ Paketooptionen □ Erweiterungen

Technische Daten

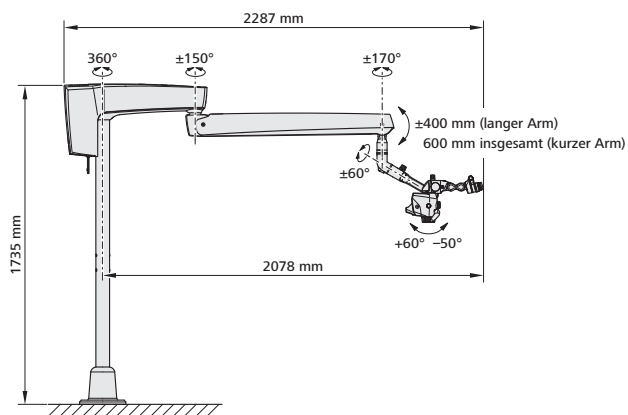
EXTARO 300 von ZEISS

Stativoptionen⁶

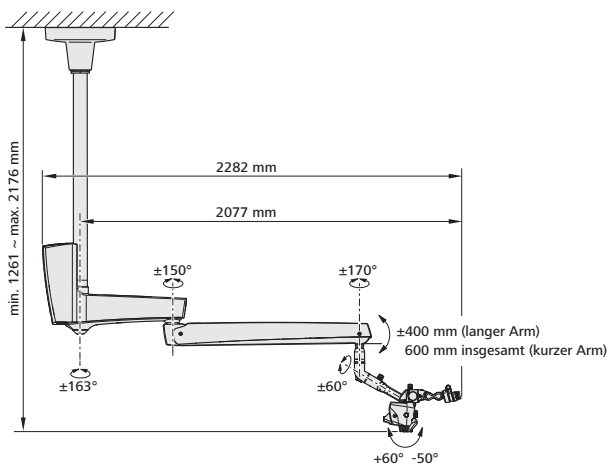
Rollbares Bodenstativ mit kurzem Federarm, MORA Interface und Falttubus f170/f260



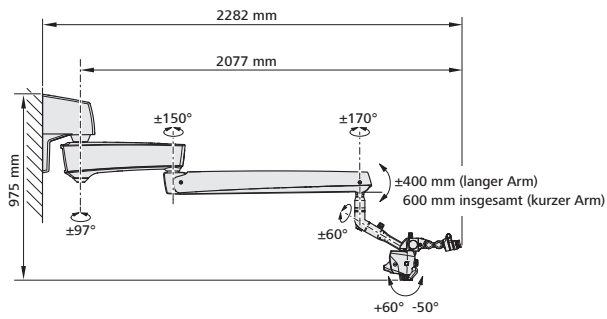
Verankertes Bodenstativ mit langem Federarm, mit MORA Interface und Falttubus f170/f260 (siehe Zeichnung); auch verfügbar mit kurzem Federarm



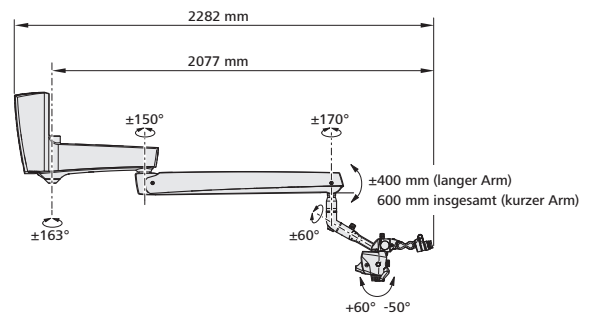
Deckenstativ mit langem Federarm, mit MORA Interface und Falttubus f170/f260 (siehe Zeichnung); auch verfügbar mit kurzem Federarm



Wandstativ mit langem Federarm, mit MORA Interface und Falttubus f170/f260 (siehe Zeichnung); auch verfügbar mit kurzem Federarm



Integration von Behandlungseinheiten mit langem Federarm, MORA Interface und Falttubus f170/f260 (siehe Zeichnung); auch verfügbar mit kurzem Federarm



iPad® und iPhone® sind Marken der Apple Inc., die in den USA und anderen Ländern eingetragen sind.

Abbildungen mit freundlicher Genehmigung von Dr. Tomas Lang, Essen, Deutschland (Seite 5 oben)

Abbildungen mit freundlicher Genehmigung von Dr. Tom Schloss, Nürnberg, Deutschland (Seite 5 unten)

Abbildungen mit freundlicher Genehmigung von Oscar Freiherr von Stetten, Stuttgart, Deutschland (Seite 6)

^{1,3} Jahrbuch der Endodontie 2017, Marktübersicht Mikroskope, OEMUS Verlag

² Technische Angaben siehe Benutzerhandbuch

⁴ Technische Angaben siehe Benutzerhandbuch

⁵ Carl Zeiss Meditec AG, interne, unveröffentlichte Daten.

⁶ Option „kombinierte Behandlungseinheit“ ebenfalls verfügbar. Alle Daten werden intern mit möglichen Abweichungen aufgrund von unterschiedlichen Messmethoden oder -werkzeugen gemessen. Technische Angaben siehe Benutzerhandbuch.



EXTARO 300



Carl Zeiss Suzhou Co., Ltd.

Modern Industrial Square 3-B,
No.333 Xingpu Road
Suzhou Industrial Park, Suzhou
China 215126
www.zeiss.com/med/contacts



Carl Zeiss Meditec AG

Goeschwitzer Strasse 51–52
07745 Jena
Deutschland
www.zeiss.com/med/contacts



ZEISS Connect



**Verantwortlicher Hersteller von
ZEISS Connect**

ZEISS Surgical Cloud
ZEISS Livestream
Carl Zeiss Meditec AG
Goeschwitzer Strasse 51–52
07745 Jena
Deutschland
www.zeiss.com/med/contacts



**Ausführender Hersteller von
ZEISS Connect**

ZEISS Surgical Cloud
ZEISS Livestream
Carl Zeiss India (Bangalore) Pvt. Ltd.
CARIn Division
Plot No.3, Jigani Link Road
Bommasandra Industrial Area
Bangalore 560 099
Indien

de-INT_30_010_03001X CZ-vIII/2023 Internationale Ausgabe: Nur für den Vertrieb in ausgewählten Ländern.

Der Inhalt der Druckschrift kann von der gegenwärtigen Zulassung des Produktes, der Funktionen oder des Serviceangebots in Ihrem Land abweichen. ZEISS Surgical Cloud und ZEISS Livestream dienen ausschließlich Schulungszwecken und sind nicht zur Diagnose oder Behandlung von Krankheiten vorgesehen. Für weitere Informationen wenden Sie sich bitte an unsere regionalen Vertretungen.

Änderungen in Ausführung und Lieferumfang sowie technische Weiterentwicklung vorbehalten. EXTARO und Varioskop sind Marken oder eingetragene Marken der Carl Zeiss Meditec AG oder anderer Unternehmen der ZEISS Gruppe in Deutschland und / oder anderen Ländern.

© Carl Zeiss Meditec AG, 2023. Alle Rechte vorbehalten.