

Steigern Sie Ihre Effizienz.



ZEISS EXTARO 300

zeiss.com/ent/extaro



Seeing beyond

Sichtbarkeit vereinfachen

Erleben Sie bahnbrechende Visualisierungsmöglichkeiten in Verbindung mit einem optimierten Workflow, wenn Sie EXTARO® 300 von ZEISS bei der Tympanoplastik, Myringotomie, Stapedektomie, Mastoidektomie oder der transoralen Laserchirurgie einsetzen.

Mit ZEISS EXTARO 300 können Sie anatomische Strukturen präzise erkennen und feine Details unterscheiden und dadurch bessere Entscheidungen treffen. Durch intuitive Funktionen werden störende Unterbrechungen minimiert und Sie können sich voll und ganz auf die Operation konzentrieren. Die innovativen Lösungen für das Datenmanagement ermöglichen es Ihnen, Fotos und Videos jeder Behandlung aufzunehmen und entsprechend Ihrer chirurgischen Anforderungen zu ordnen.

Mit ZEISS EXTARO 300 sparen Sie wertvolle Zeit vor, während und nach jedem chirurgischen Eingriff. So können Sie sich auf das konzentrieren, was Ihnen am Herzen liegt: Ihre Patienten.



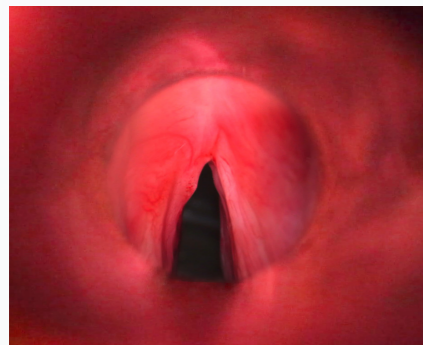
Augmentierte Visualisierung

Geringe Farbkontraste erschweren oftmals das Erkennen kritischer anatomischer Strukturen. Der neue **MultiSpectral Mode** von ZEISS EXTARO 300 verstärkt den Kontrast, sodass eine bessere Unterscheidung zwischen Blutgefäßen und umliegendem Gewebe möglich ist.

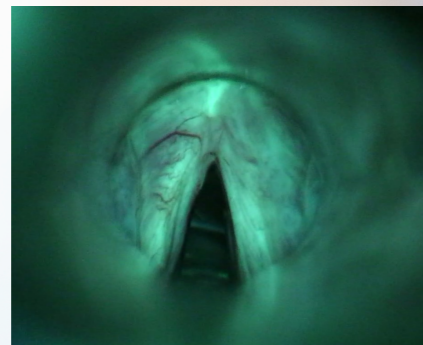
Auch Lichtreflexionen können den chirurgischen Eingriff manchmal beeinträchtigen. Der neue **NoGlare Mode** unterdrückt diese störenden Reflexionen und ermöglicht dadurch eine schnellere und genauere Unterscheidung anatomischer Details und künstlicher Implantate.

ZEISS EXTARO 300 gestattet eine präzisere Bewertung der chirurgischen Situation und führt damit zu besseren Ergebnissen.

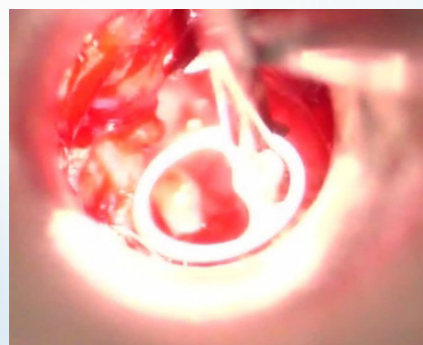
Visualisierung optimiert.



Stimmänder unter Weißlicht



Stimmänder unter **MultiSpectral Mode**



Stapedektomie unter Weißlicht



Stapedektomie unter **NoGlare Mode**

Abbildungen mit freundlicher Genehmigung von Prof. Marcel Kraft, Privatklinikgruppe Hirslanden, Basel, Schweiz (MultiSpectral Mode) und Prof. Mark Praetorius, Universitätsklinikum Heidelberg, Deutschland (NoGlare Mode)

Einhandbedienung

Jede Einstellungsanpassung oder Neupositionierung des Mikroskops kann Ihre Konzentration immens stören und wertvolle Zeit kosten.

Mit dem **Mode Control** Button können Sie alle Visualisierungsmodi und Kamerafunktionen von ZEISS EXTARO 300 aktivieren, ohne den Blick vom Operationsfeld zu nehmen. Mit seinem innovativen Ausgleichs- und Bewegungssystem wird häufiges Neupositionieren während Ihrer Eingriffe spielend einfach. Das neue Varioskop® 230 ist zudem mit nur einem Finger zu bedienen. Dadurch ist maximale Ergonomie gewährleistet. Mühelos lassen sich dadurch Sichtfeld und Fokus über einen Arbeitsbereich von 200 bis 430 mm anpassen.

Mithilfe von ZEISS EXTARO 300 können Sie die Behandlung mit maximalem Fokus und größter Effizienz durchführen.

Meister seiner Klasse.



Digitales Datenmanagement

Für ein müheloses und effizientes Datenmanagement bietet ZEISS verschiedene Apps für iOS und Browser an, mit denen die Zusammenarbeit mit Fachkollegen noch einfacher wird.

Browser-Apps

Daten einfach verwalten und mühelos mit Fachkollegen zusammenarbeiten

In der **ZEISS Surgical Cloud** speichern Sie unkompliziert Bilder und Videos direkt aus ZEISS EXTARO 300 heraus. Die Synchronisation zwischen der Cloud und dem Gerät vereinfacht die Datenverwaltung erheblich – und ebenso die Zusammenarbeit und das Networking: Teilen Sie digital Untersuchungsergebnisse, Informationen und Erkenntnisse sowie große Dateien mit Kolleginnen und Kollegen.



Lehrveranstaltungen und Präsentationen vor großem Publikum live streamen

Mit **ZEISS Livestream** können Sie die Live-Übertragung einer OP oder Behandlung zeitlich planen und andere über einen Link vorab einladen. Sobald die Live-Veranstaltung stattfindet, greifen die Teilnehmenden mit nur wenigen Klicks über eine sichere Verbindung auf den Stream zu.



iOS-Apps

ZEISS EXTARO 300 mit einem iPad verbinden

Um ZEISS EXTARO 300 umfassend in die bestehende IT-Infrastruktur Ihrer Praxis einzubinden, stehen Ihnen in **ZEISS Connect** spezielle Funktionen zur Verfügung, die eine effiziente Verwaltung von Behandlungsdaten ermöglichen. Die App erleichtert Ihnen die Visualisierung, Verwaltung und Archivierung der Bilder und Videos Ihrer chirurgischen Eingriffe.



Live-Stream auf dem iPhone

Mit **ZEISS Observe** können Studierende und Gäste Behandlungen ganz einfach und ohne spezielles Equipment verfolgen. Für ein umfassendes VR-Erlebnis in 3D kann jedes VR-Headset verwendet werden.



ZEISS EXTARO 300

Die neuesten Innovationen auf einen Blick

Das erste Operationsmikroskop von ZEISS wurde 1953 speziell für HNO-Chirurgen entwickelt. Seitdem hat ZEISS neue und höhere Standards in der Branche etabliert. Unsere neueste Innovation, ZEISS EXTARO 300, setzt diese Entwicklung fort.

Innovative Visualisierungsmodi: Der MultiSpectral Mode verbessert Gewebekontrast, während der NoGlare Mode Lichtreflexe unterdrückt. **Visualisierung optimiert.**

Balancersystem: Drei einfache Schritte für ein perfekt ausbalanciertes System. **1-2-3 fertig.**

LED: Integrierte, wartungsfreie LED-Lichtquelle. **Für eine lange Betriebsdauer.**



Bedienschnittstelle: Einhandbedienung für die Aktivierung aller Visualisierungs- und Aufnahmemodi. **Mode Control aktiviert.**



Laser-Paket: Ermöglicht den einfachen Anschluss chirurgischer Laser, einschließlich innovativem Mikroskop-Fokus-Stopp und externem Fokusschieber. **Kompatibilität erreicht.**



ZEISS Varioskop® 230: Fokus über einen Arbeitsabstand von 200 bis 430 mm, einstellbar mit nur einem Finger. **Immer im Fokus.**



Kundenservice von ZEISS

Optimierung Ihrer Abläufe

Damit Sie gute operative Ergebnisse bei Ihren Patienten erzielen, sind Sie darauf angewiesen, dass Ihre Medizingeräte stets verfügbar sind.

Sie wünschen sich maximale Systemverfügbarkeit mit höchstem Komfort? All dies bietet Ihnen ein ZEISS EXTARO 300 Servicevertrag. Je nach gewünschtem Servicepaket beinhalten die OPTIME Serviceverträge von ZEISS vorbeugende Wartung, Reparaturen und Ersatzteile.

Darüber hinaus stehen verschiedene Finanzierungsoptionen zur Wahl. ZEISS Financial Solutions ermöglicht Ihnen, ZEISS Technologie zu erwerben, die speziell für Ihre individuellen Anforderungen entwickelt wurde.

Ganz gleich, für welche ZEISS Dienstleistung Sie sich entscheiden, es ist unser Anspruch, Sie in jeder Hinsicht bei der Optimierung Ihrer Geschäftsabläufe zu unterstützen.



Technische Daten

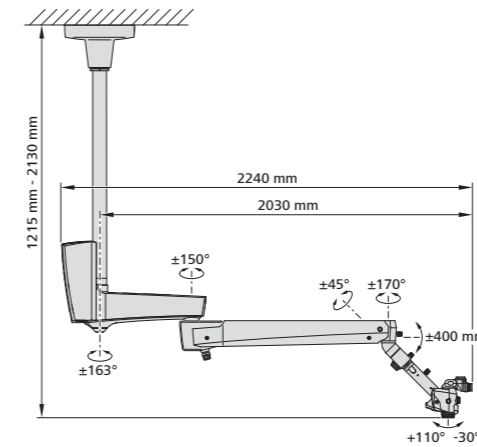
EXTARO® 300 von ZEISS

		Pakete			
		Pure efficiency	Augmented Visualization	Premium	
Vergrößerung	5-stufiger Vergrößerungswechsler	●	●	●	
Fokus	Varioskop 230, verstellbarer Arbeitsabstand von 200–430 mm	●	●	●	
Beleuchtung	TriLED für natürliche Lichtfarbe bei hoher Intensität	●	-	-	
	TriLED mit LightBoost bietet die Lichtintensität einer Xenon-Lampe	□	●	●	
Einhandbedienung	Einzigartige Bedienerchnittstelle und intuitiver Ausgleich für weiche und federleichte Einhandbedienung des Mikroskops	●	●	●	
Tubus	Binokularer Geradtubus	○	○	○	
	180°-Schwenktubus	○	○	○	
	Falttubus f170/f260	○	○	○	
Okulare	10x-Weitwinkelokular	○	○	○	
	12,5x-Weitwinkelokular	○	○	○	
Augmentierte Visualisierung	Das Augmented Visualization Kit inkl. Green Color Mode ermöglicht: MultiSpectral Mode	-	●	●	
	NoGlare Mode	-	□	□	
	NoGlare Mode	-	□	□	
	MultiSpectral Mode	-	□	□	
Kommunikation	Essential: Integrierte HD-Kamera mit Aufnahme auf USB-Speicher; HDMI-Ausgang	●	□	-	
	Complete: Integrierte HD-Kamera mit Aufnahme auf USB-Speicher oder drahtlose Aufnahmefunktion mit der ZEISS Connect App; Netzwerkintegration zu Archivzwecken verfügbar; HDMI-Ausgang	○	□	●	
	Browser-Apps	ZEISS Surgical Cloud – Bilder und Videos synchronisieren	-	-	□
		ZEISS Livestream – Remote lehren und präsentieren	-	-	□
	iOS-Apps	ZEISS Connect App – Behandlungsdaten effizient verwalten	○	-	●
		ZEISS Observe – Echtzeit-Stream auf dem iPhone	○	-	●
	DICOM		○	□	○
Adapter für Digitalkameras (Vollformat oder APS-C)		□	○	□	
Dokumentation	Essential: Integriertes HD-Video (1080p), Aufnahme auf USB-Speicher, HDMI-Ausgang, Aufnahmesteuerung über Mikroskop oder Fernbedienung	□	□	-	
	Digitales Datenmanagement: Integriertes HD-Video (1080p), HDMI-Ausgang, ZEISS Connect iPad-App für die Kamerasteuerung, Smart Recording, Management der Mediendaten nach vom Kunden definierten Workflows	-	-	●	
	ZEISS Connect DICOM Schnittstelle	-	-	□	
	Dockingstation für iPad	-	-	□	
Mitbeobachtung	Stereo-Mitbeobachter mit Geradtubus, inkl. Strahlenteiler und TriLED mit LightBoost für eine Lichtintensität wie bei Xenon	□	□	□	
	10x-Okular 12,5x-Okular	□	□	□	
Laser-Anschluss	Laser-Paket mit: - Adapter für Laser-Mikromanipulator - Fokus-Stopp Funktion - externem Fokusschieber für die gleichzeitige Bewegung von Mikroskop und Laser-Fokuspunkt	□	□	□	
Asepsis	Asepsis-Starterpaket mit Sterilbezug-Aufnahmering für VisionGuard®-Spritzschutz und Packs mit sterilisierbaren Abdeckungen	□	□	□	
	Sterilbezug-Starterpaket	□	□	□	

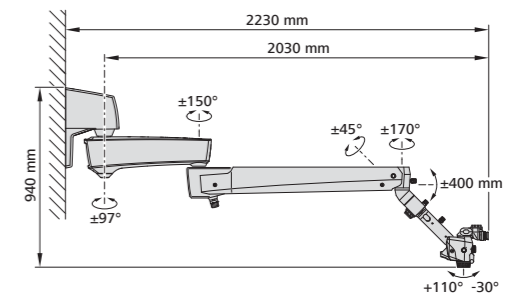
● Stets enthalten ○ Konfigurierbar □ Optional

Stativoptionen*

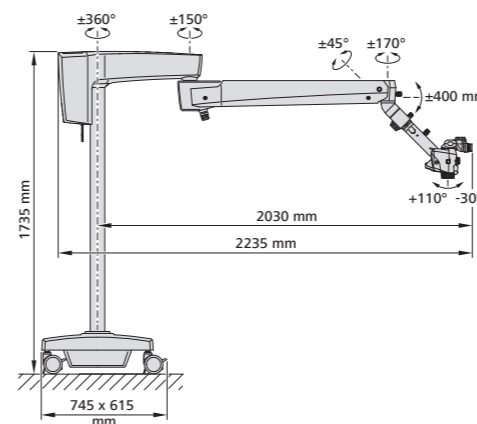
Deckenstativ



Wandstativ



Bodenstativ



* Alle Daten werden intern mit möglichen Abweichungen aufgrund von unterschiedlichen Messmethoden oder -werkzeugen gemessen.



EXTARO 300



**Carl Zeiss Meditec (Suzhou)
Co., Ltd.**

4F, No.26 Wu Sheng Road, SIP
215126 Suzhou
China
www.zeiss.com/med/contacts



Carl Zeiss Meditec AG

Goeschwitzer Strasse 51–52
07745 Jena
Germany
www.zeiss.com/med/contacts



ZEISS Connect



**Legal manufacturer of
ZEISS Connect
ZEISS Surgical Cloud
ZEISS Livestream
Carl Zeiss Meditec AG**

Goeschwitzer Strasse 51–52
07745 Jena
Germany
www.zeiss.com/med/contacts



**Physical manufacturer of
ZEISS Connect
ZEISS Surgical Cloud
ZEISS Livestream**

Carl Zeiss India (Bangalore) Pvt. Ltd.
CARIn Division
Plot No.3, Jigani Link Road
Bommasandra Industrial Area
Bangalore 560 099
India

de-INT_30_010_0400VIII CZ-11/2025 Internationale Ausgabe: Nur für den Vertrieb in ausgewählten Ländern.
Der Inhalt der Druckschrift kann von der gegenwärtigen Zulassung des Produktes oder des Serviceangebots in Ihrem Land abweichen. ZEISS Surgical Cloud und ZEISS Livestream dienen ausschließlich Schulungszwecken und sind nicht zur Diagnose oder Behandlung von Krankheiten vorgesehen. Für weitere Informationen wenden Sie sich bitte an unsere regionalen Vertretungen. Änderungen in Ausführung und Lieferumfang sowie technische Weiterentwicklung vorbehalten. EXTARO, Varioskop und VisionGuard sind Marken oder eingetragene Marken der Carl Zeiss Meditec AG oder anderer Unternehmen der ZEISS Gruppe in Deutschland und /oder anderen Ländern.
iPad® und iPhone® sind Marken der Apple Inc., die in den USA und anderen Ländern eingetragen sind.
© Carl Zeiss Meditec AG, 2025. Alle Rechte vorbehalten.