

Erleben Sie Phako neu.



ZEISS QUATERA 700

zeiss.com/quatera700



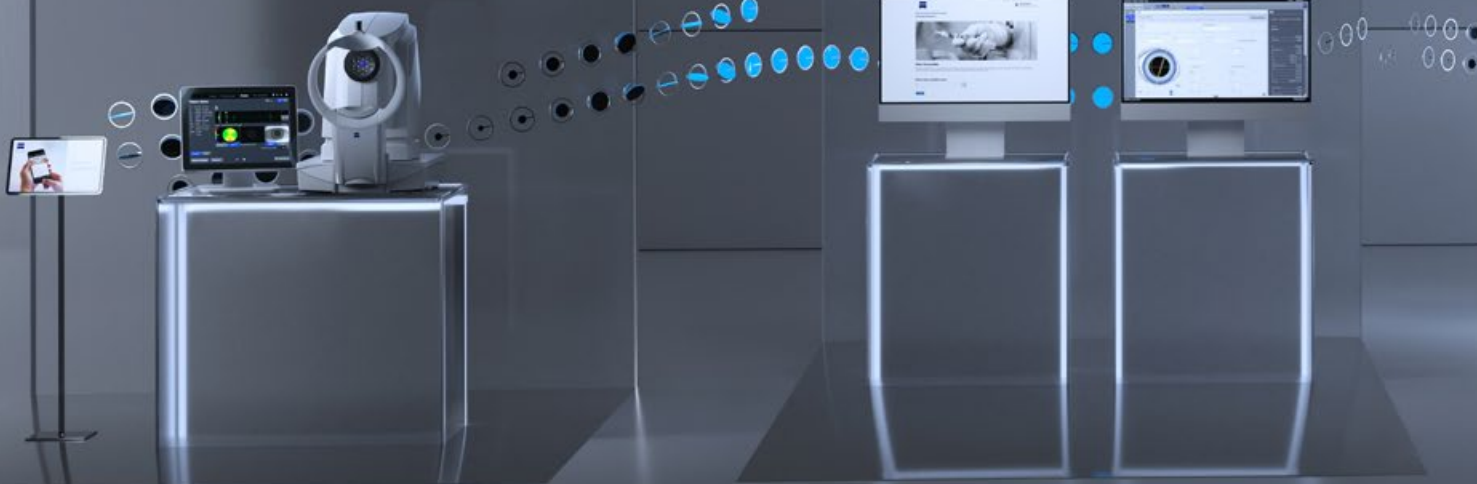
Seeing beyond

Unsere Antwort auf Ihr Streben nach mehr Phako-Effizienz.

QUATERA® 700 von ZEISS setzt neue Maßstäbe in der Kataraktchirurgie. Mit der patentierten QUATTRO Pump® von ZEISS wird die Kammerstabilität unabhängig von Augeninnendruck und Flow aufrecht erhalten. Der digital integrierte OP-Workflow führt Daten von anderen Geräten im neuen ZEISS Cataract Workflow zusammen und macht ZEISS QUATERA 700 so zu Ihrem zentralen sterilen Cockpit für Katarakteingriffe.

Untersuchung
und Beratung

Planung



Das Ergebnis ist eine völlig neue Erfahrung in der Phako-Chirurgie. ZEISS QUATERA 700 unterstützt Sie dabei, Ihre OP-Workflows noch effizienter zu gestalten und hochwertige Ergebnisse für jeden geeigneten Patienten zu erzielen – selbst bei komplexen Fällen. So können Sie und Ihr Team vom ersten Tag an mit einem vollständig vernetzten digitalen OP die Behandlung auf höchst effiziente Weise durchführen.

Behandlung

Kontrolle



Patentierte QUATTRO Pump von ZEISS

Die Stabilität der Vorderkammer ist unabhängig von IOP und Flow.

Die patentierte QUATTRO Pump von ZEISS ist ein synchronisiertes System für das Fluidics-Management, das Irrigations- und Aspirationsvolumen in Echtzeit misst und steuert. Das System kompensiert aktiv Leckagen in Echtzeit.

Das neue Fluidics-Konzept sorgt für eine herausragende Kammerstabilität, unabhängig von den Aspirationseinstellungen und dem IOP-Wert. So können Sie entspannter operieren und sich auf die wichtigen Dinge konzentrieren: die effiziente Entfernung der Katarakt.

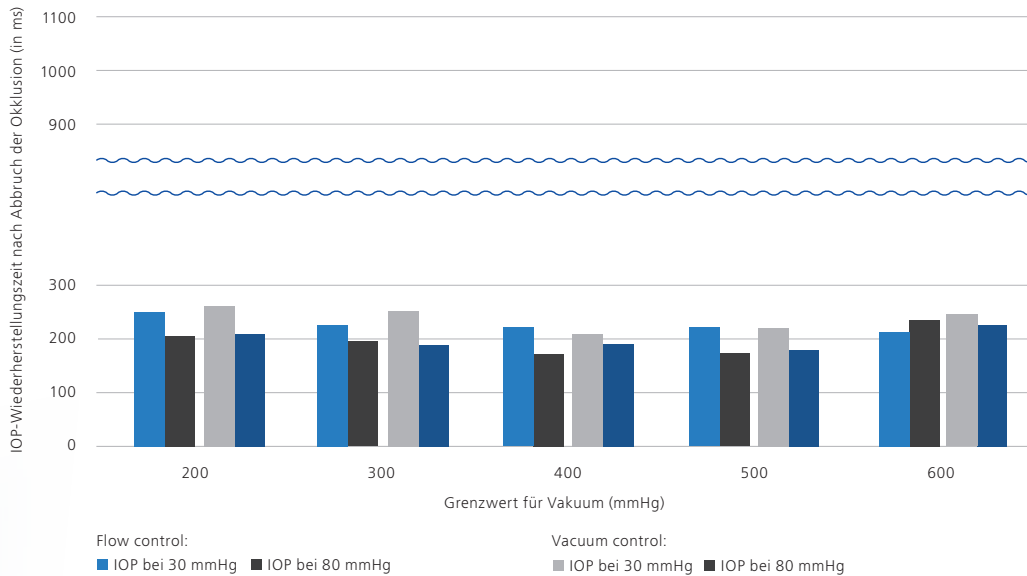
“In komplizierten Fällen, wie z. B. bei sehr dichter Katarakt oder extremer Floppy Iris, hätte ich mit meinem bisherigen System die OP-Einstellungen erheblich einschränken müssen – doch mit QUATERA kann ich wie bei jedem anderen Eingriff mit meinen bevorzugten Werten arbeiten.“

Dr. Enrique Molina Munoz,
Heidenheim, Deutschland



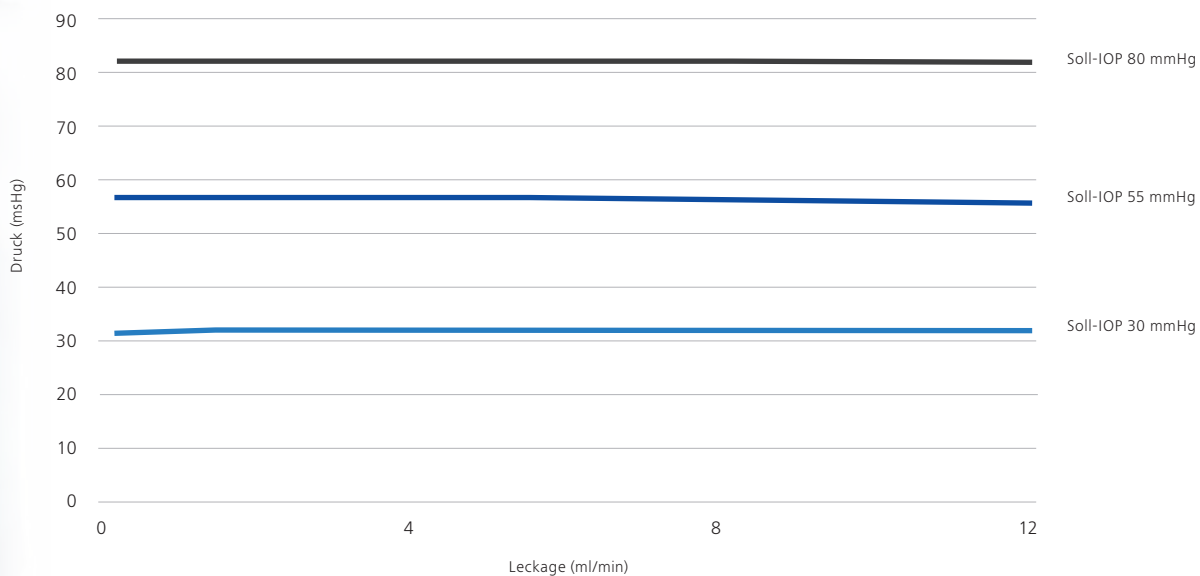
Praktisch kein Aspirationsdruck (Surge) nach der Okklusion

IOP-Wiederherstellungszeit nach Abbruch der Okklusion: ca. 200 ms



Aktive Kompensation der Leckage

Wenn eine Okklusion erkannt wird, hält die QUATTRO Pump die Stabilität der Kammer konstant aufrecht, sodass Sie auch schwierige OP-Situationen effizient und erfolgreich bewältigen.



IOP-Stabilität mit Leckage auf Soll-IOP, bei Flow von 60 cc/min

Meiner Erfahrung nach ist die Vorderkammer absolut stabil, unabhängig von der Art der Katarakt und den Umständen. Das bietet Sicherheit und Effizienz und man kann mit den höchsten Vakuumstufen und Flowraten arbeiten, ohne dass es zu einer Kammerinstabilität kommt. Das ist sehr beruhigend und gibt mir die Gewissheit, dass ich auch die schwierigsten Fälle, die schwierigsten Katarakte, operieren kann.“

Digital integrierter OP-Workflow

ZEISS QUATERA 700 bringt alle Elemente des ZEISS Cataract Workflow zusammen und macht es zu Ihrem zentralen sterilen OP-Cockpit – für einen effektiveren und effizienteren Eingriff.



Abbildung mit freundlicher Genehmigung von Prof. Dr. Peter Stalmans, UZ Leuven, Belgien



Eine OP-Ansicht.

Mit der Mikroskopansicht auf dem Phako-Bildschirm ist der Blickwinkel des Chirurgen für alle im OP sichtbar. Dadurch kann das Pflegepersonal anstehende Operationsschritte schneller erkennen.

Ein steriles Cockpit.

ZEISS QUATERA 700 kann Phako-Workflow-Schritte und CALLISTO eye® von ZEISS in einem einzelnen Workflow kombinieren. Der gesamte Eingriff kann entweder über die intuitive Benutzeroberfläche oder über das Fußschaltgerät gesteuert werden. So können der Chirurg und sein Team entspannter operieren.

Ein Datenzugang.

Mit der Integration der Patientendaten aus IOLMaster® 700 von ZEISS und ZEISS FORUM führen Sie papierlose Time-Out-Checks durch und stellen sicher, dass Sie alle relevanten Informationen vorliegen haben.

Automatisierter Ultraschall „Power on Demand“

Mit der Power-on-Demand-Technologie wird der Ultraschall automatisch nur dann aktiviert und deaktiviert, wenn er benötigt wird. So bleibt die Entfernung der Katarakt effizient und sicher.

Effiziente Followability.

Der PoD-Ultraschall wird erst bei einer Okklusion aktiviert. Dadurch wird das Abstoßen von Linsenfragmenten reduziert und die Followability erhöht.

Bis zu 50 %¹ weniger Ultraschall.

Der automatisierte Ultraschall reduziert die Phako-Leistung auf das notwendige Minimum, was zu einer bis zu 50 % kürzeren effektiven Phako-Zeit (EPT) führt.

Entspannteres Operieren.

Mit der automatischen Aktivierung und Deaktivierung des Ultraschalls müssen Sie nicht mehr permanent das Fußschaltpult bedienen, um den Ultraschall zu modulieren. So können Sie sich voll auf den Eingriff konzentrieren und entspannter operieren.

“Mit der neuen Funktion „Power on Demand“ konnte ich sofort feststellen, dass ich weniger Ultraschall benötige. Insgesamt erspare ich mir etwa zwei Drittel des Ultraschalls und für Katarakte vom Grad 2 und darunter benötige ich überhaupt keinen mehr.“

Dr. Wolfram Wehner
Nürnberg, Deutschland

¹ QUATERA 700 mit aktivierter PoD ggü. QUATERA 700 ohne aktivierte PoD



“Die höheren Aspirationsvoreinstellungen steigern definitiv die Effizienz beim Eingriff. Für Katarakte vom Grad 2 und darunter war kein Ultraschall notwendig. Das bisschen, das bei Grad 3 und darüber benötigt wird, ist im Vergleich zu anderen Phako-Geräten immer noch sehr viel geringer.”

Dr. Florian Kretz
Rheine, Deutschland

ZEISS OPTIKIT

OP-Sets nach Ihren Wünschen



Verkürzen Sie die Vorbereitungszeit bei Kataraktoperationen und optimieren Sie Ihren Workflow mit OPTIKIT® von ZEISS.

Verbrauchsmaterialien und ZEISS Produkte in einer einzigen sterilen Verpackung

Sämtliche Komponenten – von ZEISS Produkten und Phako-Zubehör bis hin zu den hochwertigen Standardkomponenten – kommen in einer einzelnen sterilen Verpackung, was Ihnen zusätzlichen Komfort bietet und eine effizientere Vorbereitung auf chirurgische Eingriffe ermöglicht.

Ihr Workflow bestimmt die Reihenfolge der Verpackung

Sie bestimmen die Reihenfolge, in der Ihre ausgewählten Komponenten im ZEISS OPTIKIT platziert werden. So wird Ihre Vorbereitung auf den Eingriff noch effizienter.

Schnelle und einfache Zusammenstellung über das ZEISS Konfigurationstool

Stellen Sie mit Ihrem ZEISS Ansprechpartner Ihr individuelles OP-Set ganz bequem über das ZEISS Konfigurationstool zusammen. Gemeinsam wählen Sie aus dem umfassenden ZEISS Portfolio die Produktkombinationen aus, die am besten zu Ihnen passen.

Sie können ein individuelles OP-Set frei zusammenstellen, das genau Ihren Anforderungen entspricht.

Mit **ZEISS OPTIKIT customized** können Sie aus Standardkomponenten wie Messern, Drapes, Tupfern, Kitteln, Handschuhen und mehr wählen. Mit **ZEISS OPTIKIT customized+** können Sie ZEISS Produkte und Phako-Zubehör für ZEISS QUATERA 700 und miLOOP^{®2} demselben sterilen Paket hinzufügen.

Weitere Informationen dazu finden Sie hier: zeiss.com/optikit

Internationale Ausgabe: ZEISS OPTIKIT in den Konfigurationen „customized“ und „customized+“ wird nur in ausgewählten Ländern verkauft, nicht in den USA. Der Inhalt der Druckschrift kann von der gegenwärtigen Zulassung des Produktes oder des Serviceangebots in Ihrem Land abweichen. Für weitere Informationen wenden Sie sich bitte an unsere regionalen Vertretungen. Änderungen in Ausführung und Lieferumfang sowie technische Weiterentwicklung vorbehalten. © Carl Zeiss Meditec AG, 2022. Alle Rechte vorbehalten.

² Aktuell wird ZEISS miLOOP separat verpackt, d. h. außerhalb der sterilen ZEISS OPTIKIT Verpackung.

Technische Daten

Aspiration

Art der Aspirationspumpe	QUATTRO Pump®
Aspirations-Steuermodus	Steuermodus für Vakuum, Steuermodus für Flow
Vakuumbereich	0–700 mmHg Beachten Sie, dass der maximal verfügbare Vakuumdruck durch den Umgebungsdruck begrenzt sein kann.
Flowrate	0–120 cc/min

Irrigation

Art der Irrigation	Quattro kontrollierte, erzwungene Infusion
IOP-Bereich	30–120 mmHg

Phakoemulsifikation

Art des Handstücks	Piezoelektrisch
Frequenz	40 kHz (+4,5 kHz/-0,5 kHz)
Ultraschall-Modi	Kontinuierlich, gepulst, Einzelburst, Multiburst, Dauerimpuls, adaptive programmierbare Modulation

Diathermie

Typ	Bipolarer Generator – Generator stoppt, wenn keine HF-Leistung benötigt wird
Art des Handstücks	Handstücke für die bipolare Diathermie, z. B. Diathermy Forceps, Diathermy Pencil Eraser
Steuermodus	Modus „Fixed“ oder „Linear“ durch Betätigen des Fußpedals.

Vitrektomie

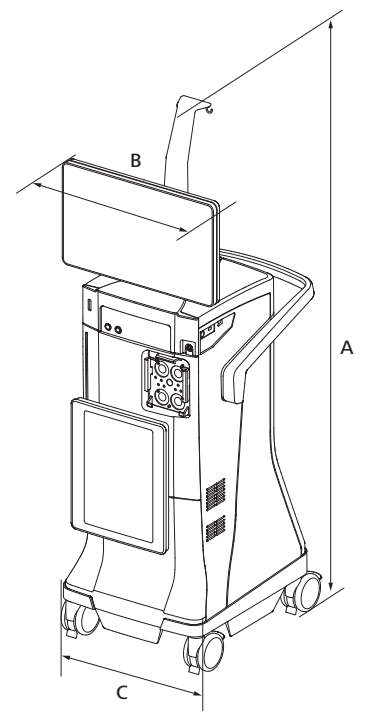
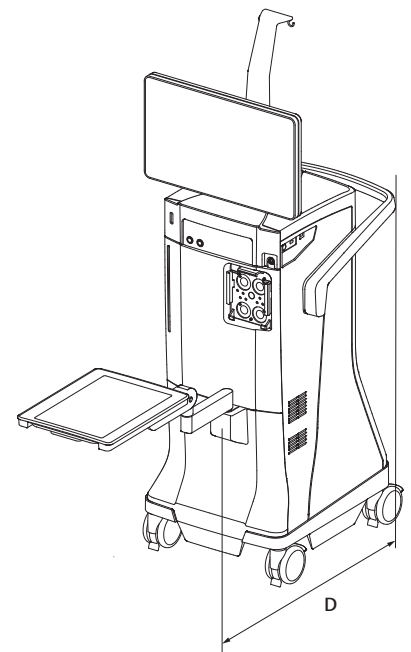
Art des Handstücks	23G Anterior Vitrectomy Cutter, pneumatisches Schneidegerät mit Guillotine-Funktion (vor und zurück)
Betätigungsmedium	Druckluft aus interner Quelle
Schnittfrequenzbereich anteriore Vitrektomie	30–5000 Schnitte/min ($\pm 20\%$)

Maße und Gewicht

Höhe	1835 mm
Breite	556 mm
Tiefe	758 mm
Tragarmlänge: (von der Vorderseite der Ablage bis zur Konsole)	875 mm
Gewicht	160 kg

Elektrische Daten

Nennspannung	100–240 V AC ($\pm 10\%$)
Nennfrequenz	50–60 HZ
Leistungsaufnahme	1200 VA





RESIGHT 700
CALLISTO eye Panel PC



0297
QUATERA 700
CALLISTO eye Software



Carl Zeiss Meditec AG
Goeschwitzer Strasse 51–52
07745 Jena
Deutschland
www.zeiss.com/quatera700
www.zeiss.de/med/kontakte

de-INT_32_010_0400111 Gedruckt in Deutschland. CZ-IV/2022 Internationale Ausgabe: Nur für den Vertrieb in ausgewählten Ländern.
Der Inhalt der Druckschrift kann von der gegenwärtigen Zulassung des Produktes oder des Serviceangebots in Ihrem Land abweichen. Für weitere Informationen wenden Sie sich bitte an unsere regionalen Vertretungen. Änderungen in Ausführung und Lieferumfang sowie technische Weiterentwicklung vorbehalten. QUATERA, CALLISTO eye, OPTIKIT und miLoop sind Marken oder eingetragene Marken der Carl Zeiss Meditec AG oder anderer Unternehmen der ZEISS Gruppe in Deutschland und / oder anderen Ländern.
© Carl Zeiss Meditec AG, 2022. Alle Rechte vorbehalten.