

Größtmögliche Kontrolle.

Atemberaubendes Tempo.



ZEISS VISUMAX 800



zeiss.com/visumax800

Seeing beyond

Schnelle Performance.

Ein Workflow, auf den Sie sich verlassen können.

VISUMAX® 800 von ZEISS verkürzt gegenüber seinen Vorgängern die Laserzeit, erzielt schnellere Schnittgeschwindigkeiten und erhöht mit intelligenten Assistenzsystemen die Kontrolle während des Eingriffs.

Erhöhte Laserfrequenz für schnellere Schnittgeschwindigkeiten.

Durch die Kombination aus der noch schnelleren Laserimpulsfrequenz von 2 MHz und einem leistungsstarken Laserscanning-System können Sie Lentikel mit ZEISS SMILE pro in weniger als 10 Sekunden¹ und Flaps in etwa 5 Sekunden² erzeugen.

Kürzere Ansaugdauer und weniger Stress.

Die höhere Lasergeschwindigkeit ermöglicht eine kürzere Ansaugdauer. Das entlastet sowohl Sie als auch Ihre Patienten und kann helfen, das Stresslevel während der Laserbehandlung niedrig zu halten.

“Der größte Vorteil ist meiner Meinung nach die Laserzeit: 10 Sekunden¹. Das ist unglaublich. Einerseits für uns Ärzte, aber auch für die Patienten. Ehe ich anfangen zu sprechen, ist es auch schon wieder vorbei. Hervorragend.”

Dr. med. Rainer Wiltfang, Smile Eyes Augenklinik am Flughafen München



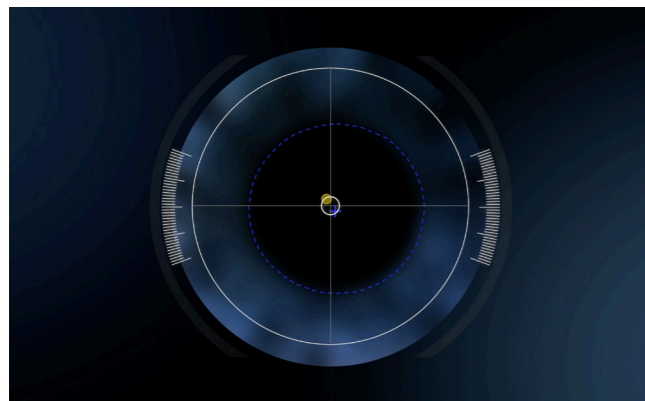
¹ Daten vorliegend, Myopie mit optischer Zone $\leq 6,5$ mm, Bahnabstand $4,5 \mu\text{m}$, Spotabstand $2 \mu\text{m}$

² Daten vorliegend, Flap-Durchmesser $\leq 8,0$ mm, Spotabstand $4,5 \mu\text{m}$, Bahnabstand $2,0 \mu\text{m}$.

Intelligente Assistenzsysteme.

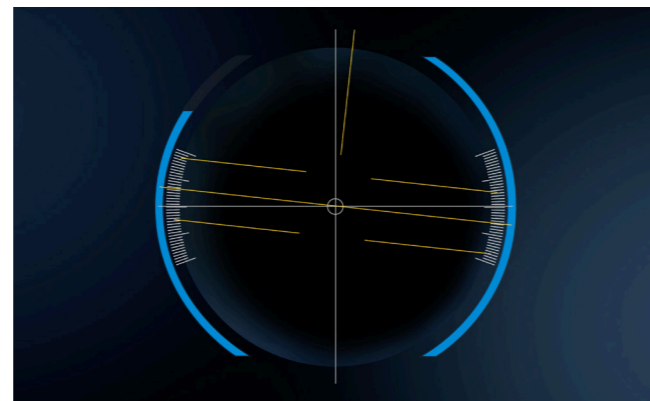
Für mehr Kontrolle bei Ihren Eingriffen.

Mit ZEISS VISUMAX 800 erhalten Sie nicht nur herausragende Lasertechnik, sondern auch intelligente computergestützte Assistenzsysteme für die Zyklotorsionsausrichtung und Zentrierung. Das erhöht die Präzision und Kontrolle während des Eingriffs. Das Lasersystem ist rundum auf modernste Leistungsansprüche ausgelegt und optimiert Ihre Effizienz und Ergonomie.



CentraLign-System für eine einfache Zentrierung mit geringem Aufwand.
Das computergesteuerte CentraLign® Assistenzsystem sorgt für eine einfache Zentrierung. Das System nutzt das Pupillenzentrum und die Vertexposition, um Ihnen beim Andocken volle Kontrolle über die Zentrierung zu geben. Das Schnittmuster muss nach dem Andocken nicht verändert werden.

Über den QR-Code gelangen Sie zur Simulation.



OcuLign-System für einfache Zyklotorsionsausrichtung.
Das intuitive OcuLign® Laserpattern-Rotationssystem hebt die Zyklotorsionsausrichtung auf ein neues Niveau: Auf Grundlage des statischen Irisbildes eines Diagnosegeräts berechnet OcuLign® das Behandlungsmuster automatisch neu und schlägt einen möglichen Grad der Zyklotorsionsanpassung vor.

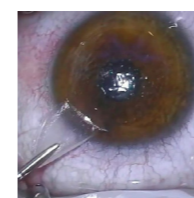
Über den QR-Code gelangen Sie zur Simulation.



Ein Laser.

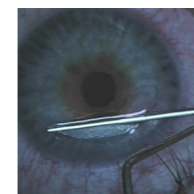
Viele Möglichkeiten.

Die Anwendungen im Überblick.



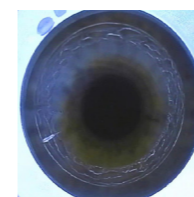
SMILE pro für die Lentikelextraktion.

Mit SMILE® pro von ZEISS können Sie geeigneten Patienten die Behandlung von Myopie, Hyperopie und Astigmatismus durch Lentikelextraktion anbieten. Bei diesem Verfahren wird ein Lentikel im Hornhautgewebe erzeugt. Das Lentikel wird anschließend durch eine kleine Inzision entfernt, um die gewünschte Sehkorrektur zu erzielen.



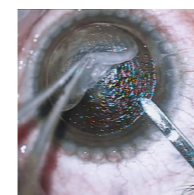
Flap-Erzeugung für Femto-LASIK.

Für Behandlungen wie Femto-LASIK ermöglicht ZEISS VISUMAX 800 die hochpräzise und schnelle Erzeugung von Flaps. Dabei können Sie eigene Flap-Konfigurationen mit individuell angepassten Parametern für Durchmesser, Dicke, Hinge-Position und Randschnittwinkel anwenden. Durch die hohe Schnittpräzision und die optimierten Parametereinstellungen lässt sich der Flap mühelos anheben.



Tunnelinzisionen für ICR.

ZEISS VISUMAX 800 ist ideal, um korneale Tunnelschnitte für die Implantation intrakornealer Ringe zu erzeugen. Verschiedene Schnittgeometrien und Tunnelabschnitte von 90 bis 270° ermöglichen dabei die Verwendung unterschiedlicher Ringsegmente.



Keratoplastikoption für die Hornhauttransplantation.

Mit der Keratoplastikoption deckt ZEISS VISUMAX 800 verschiedene Verfahren zur Hornhauttransplantation ab. Diese Option bewirkt glatte lamelläre und kreisförmige Einschnitte in die Lamelle für penetrierende Keratoplastik (PKP) und anteriore lamelläre Keratoplastik (ALK). Die hochpräzise Schnittqualität und die schnelle Schnittführung ermöglichen die effiziente Präparation von Spendertransplantaten und der Empfängerhornhaut.



Der praktische Keratoplastik-Adapter bietet eine robuste und sterile Arbeitsfläche für die Vorbereitung von Hornhauttransplantaten. Durch die gekrümmte Kontur des Kontaktglases (Typ KP) wird zudem eine unnötige Kompression des Hornhautgewebes vermieden.

CIRCLE zur Nachbehandlung.

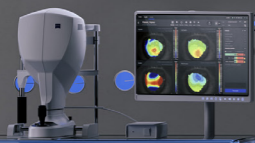
In den seltenen Fällen, in denen eine Nachbehandlung erforderlich wird, wandelt die Software-Option CIRCLE® von ZEISS den ursprünglichen, mit SMILE oder SMILE pro erzeugten Cap in einen Flap um. Die Weiterbehandlung wird dann als LASIK-Eingriff vorgenommen, z. B. mit ZEISS MEL 90.

Digital vernetzter Workflow.

Effizientes Datenmanagement.

ZEISS VISUMAX 800 lässt sich nahtlos mit einer Reihe an Produkten und Lösungen von ZEISS verbinden. Durch die zuverlässige Integration lassen sich Arbeitsabläufe beschleunigen und effizienter gestalten. Gleichzeitig werden mögliche Fehlerquellen reduziert.

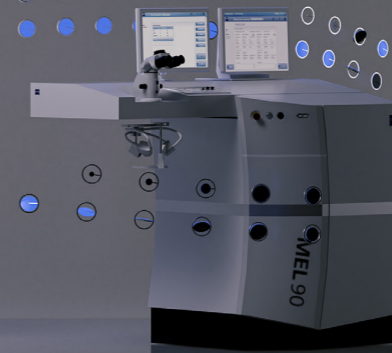
Untersuchung und Beratung



Planung



Behandlung



Kontrolle



ZEISS Materialien für die Patientenkommunikation

Unsere Materialien unterstützen Sie in allen Phasen der Patientenkommunikation. Behandlungsoptionen werden so besser nachvollziehbar und Sie können das Erwartungsmanagement aktiv gestalten.

ZEISS Practice Development

Von unseren ZEISS Practice Development Beratern erhalten Sie eine unabhängige Einschätzung der Patientenerfahrung in Ihrer Klinik. In enger Zusammenarbeit werden Sie dabei unterstützt, Verbesserungspotenziale aufzutun und diese auf Ihre besonderen Bedürfnisse zuzuschneiden.

ZEISS ATLAS 500

ATLAS® 500 von ZEISS ist eine moderne, multimodale Lösung für die Untersuchung des vorderen Augenabschnitts und das Erstellen von Hornhauttopographien. Daneben ermöglicht das System auch die Beurteilung des Trockenen Auges – und das an einer einzigen Workstation. So steigert dieses kompakte Gerät Ihre Effizienz.

ZEISS Refractive Workplace

Refractive Workplace® mit Anbindung an FORUM® ist die Software zur Planung von Behandlungen mit refraktiven Lasern von ZEISS. Sie verfügt über umfassende Remote-Funktionen für die Behandlungsplanung außerhalb des OP-Saals. So können auch andere integrierte Diagnosedaten in der Planung remote berücksichtigt werden.

ZEISS VISUMAX 800 und MEL 90

Über die digitale Anbindung des Femtosekundenlasers VISUMAX 800 und des Excimerlasers MEL 90 an FORUM erledigen Sie die Behandlungsplanung bequem remote über ZEISS Refractive Workplace. Die refraktiven Laser ermöglichen es Ihnen, eine große Bandbreite an Augenlaserkorrekturen durchzuführen: Lentikelextraktion mit ZEISS SMILE pro, Femto-LASIK, PRK/LASEK und ZEISS PRESBYOND.

ZEISS VISULYZE

Mit ihrer einfachen und intuitiven Oberfläche bietet die Software VISULYZE® von ZEISS eine klare Übersicht über Ihre klinischen Ergebnisse und erstellt Nomogramme, die individuell auf einzelne Benutzer zugeschnitten sind. Die Software übernimmt die standardisierte Erfassung, Speicherung und statistische Analyse Ihrer eigenen klinischen Daten, damit Sie die refraktiven Ergebnisse auswerten und überprüfen können.

Komfortableres Operieren. Für alle Beteiligten.

Mit dem ergonomischen Designkonzept, das auf eine optimale Arzt-Patienten-Interaktion ausgelegt ist, ermöglicht ZEISS VISUMAX 800 eine komfortablere OP mit nahtlosen Abläufen. Das moderne Design trägt dazu bei, Vertrauen zu schaffen, während die preisgekrönte Benutzeroberfläche intuitive und effiziente Interaktion mit dem Gerät gewährleistet.



Integriertes Operationsmikroskop mit hochwertiger ZEISS Optik.

Ein fester Bestandteil von ZEISS VISUMAX 800 ist das Operationsmikroskop (OPMI), das Ihnen die präzise Sichtkontrolle während der Manipulation der Hornhaut ermöglicht.

Es verfügt über **fünf Vergrößerungsstufen**, **integrierte Spaltbeleuchtung** mit zwei verschiedenen Spaltbreiten für schnelle Checks und ist außerdem mit einer **digitalen Videokamera** für die Aufzeichnung von Eingriffen ausgestattet.



Leichter Patientenzugang mit Komfort und Kontrolle.

Sie haben stets die volle Kontrolle über die Position des Geräts: Platzieren Sie Ihren Patienten auf der Patientenliege und nehmen Sie mühelos alle Einstellungen vor.

Dann bringen Sie den Laser- bzw. OPMI-Arm für den Eingriff in die optimale Arbeitsposition, **ohne den Patienten noch einmal bewegen zu müssen**.



Tracken der Entfernungen – Positionieren leicht gemacht.

Ultraschallsensoren unterstützen die Bewegung des Laserarms. Durch **integrierte Kameras für die Draufsicht, die Seitenansicht und die Behandlung** können Sie die chirurgische Interaktion zwischen dem Gerät und dem Patienten genau überwachen.

Ein **Höhentracker** überwacht während der Laserbehandlung den relativen Abstand des Gerätekopfs zum Auge des Patienten und trägt so zusätzlich zur Stabilität der Ansaugfunktion bei.



Der neue Blickfang in Ihrem Behandlungsraum: Individuelle Beleuchtung des Laserarms.

Acht verschiedene Farben stehen Ihnen zur Verfügung. **Passen Sie das Gerät an das Design Ihrer Klinik an** oder lassen Sie Ihre Patienten jene Farbe wählen, die ihnen den **besten visuellen Komfort** bietet.



Interagieren Sie einfach und effizient mit dem Gerät.

Über die preisgekrönte Benutzeroberfläche lässt sich ZEISS VISUMAX 800 intuitiv und einfach steuern; Ihr Assistent und Sie werden durch jeden Schritt des Eingriffs geführt.

Weiteres Zubehör für Ihren Femtosekundenlaser der neuen Generation

Operationstisch BRUMABA Genius Eye Z-STA.

Die Kopfstütze des Operationstisches „BRUMABA Genius Eye Z-STA“ lässt sich dreidimensional an die Anatomie Ihrer Patienten anpassen. Über die automatische Längenverstellung der Kopfschale können Sie außerdem die Patientenposition nachjustieren. Die Beinfreiheit und der leichte Patientenzugang sorgen für eine komfortable Arbeitsergonomie für den Arzt. Der optionale Keratoplastik-Adapter passt perfekt an den Operationstisch.



Arztstuhl Balance Supreme.

Die Armstützen des Arztstuhls „Balance Supreme“ sind nicht nur höhenverstellbar und drehbar, sondern lassen sich auch vorwärts und rückwärts schwenken. Die Rückenlehne sowie Höhe und Neigung der Sitzfläche lassen sich ganz nach Wunsch einstellen und sorgen somit für eine ergonomische Arbeitsposition während des Eingriffs.





Technische Daten

Lasertyp	Femtosekundenlaser
Verfügbare Behandlungsmöglichkeiten	Flap, SMILE® pro, CIRCLE®, ICR, Keratoplastik
Digitale Assistenzsysteme	Zentrierhilfe Centralign® Zyklotorsionsausrichtung OcuLign® Import von Benutzernomogrammen aus VISULYZE®

Optische Daten

Maximale Laserfrequenz	2 MHz
Wellenlänge	1043 nm
Pulsdauer	220–580 fs

Operationsmikroskop

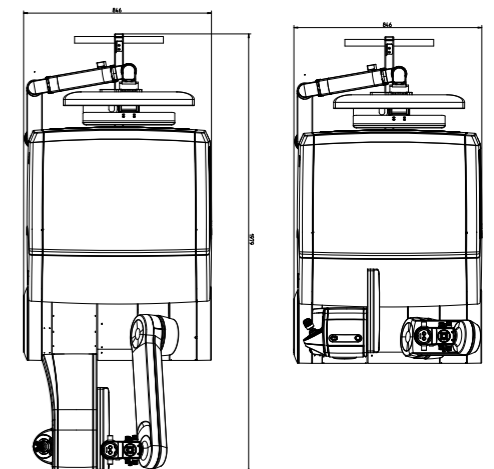
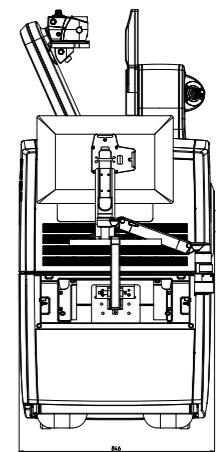
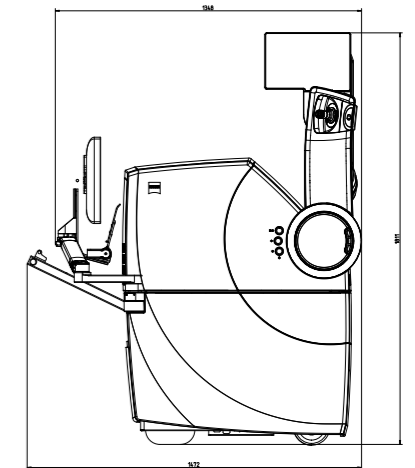
Vergrößerung	0,7x
Vergrößerungsstufen	0,4 / 0,6 / 1,0 / 1,6 / 2,5
Okularvergrößerung	12,5x (10x)
Filter	blau, Sperrfilter (gelb)
Spaltbeleuchtung	Spaltbreite ≤ 0,3 mm / 0,7 mm Spalthöhe 11,0 mm

Umgebungsbedingungen für den Betrieb

Temperatur	+18 °C bis +25 °C
Luftfeuchte	30 % bis 70 %

Maße

Gerätemasse	520 kg
Mindestflächenlast	2,5 kN/m ²
Aufstellmaß (alleinstehend)	LxB: 1710 mm x 925 mm





0297

VISUMAX 800
MEL 90
ATLAS 500



0297

FORUM
Refractive Workplace
VISULYZE



BRUMABA Genius Eye Z-STA



Carl Zeiss Meditec AG
Goeschwitzer Strasse 51–52
07745 Jena
Deutschland
www.zeiss.com/visumax800
www.zeiss.com/med/contacts



BRUMABA GmbH & Co. KG
Bürgermeister-Graf-Ring 17
82538 Geretsried
Deutschland
www.brumaba.de
info@brumaba.de

de-INT_34_010_0027VI CZ-IX/2024 Internationale Ausgabe: Nur für den Vertrieb in ausgewählten Ländern.
Refractive Workplace und VISULYZE sind beide in den USA als Software erhältlich, die als nicht-medizinisches Produkt eingestuft ist.
Der Inhalt der Druckschrift kann von der gegenwärtigen Zulassung des Produktes oder des Serviceangebots in Ihrem Land abweichen. Für weitere Informationen wenden Sie sich bitte an unsere regionalen Vertretungen. Änderungen in Ausführung und Lieferumfang sowie technische Weiterentwicklung vorbehalten. VISUMAX, SMILE, SMILE pro, CIRCLE, Centralign, Oculign, MEL, ATLAS, PRESBYOND, Refractive Workplace, FORUM und VISULYZE sind Marken oder eingetragene Marken der Carl Zeiss Meditec AG oder anderer Unternehmen der ZEISS Gruppe in Deutschland und/oder anderen Ländern.
© Carl Zeiss Meditec AG, 2024. Alle Rechte vorbehalten.