

Auf den Punkt.

Schneller. Robotisch.
Vernetzt.



ZEISS VISUMAX 800

zeiss.com/de/visumax800



Seeing beyond

Schnelle Performance.

Selbstbewusst mehr Möglichkeiten eröffnen.

Mit VISUMAX® 800 von ZEISS sorgen Sie für ein komfortables Patientenerlebnis und gewinnen Vertrauen in Ihren Workflow. VISUMAX 800 gehört zur neuesten Evolutionsstufe der Femtosekundenlaser von ZEISS. Er verkürzt die Laserzeit gegenüber seinen Vorgängern und macht die Gewebetrennung mit SMILE® pro von ZEISS einfacher als je zuvor¹.

Erhöhte Laserfrequenz und schnellere Schnittgeschwindigkeiten.

Sie erzeugen Lentikel in weniger als 10 Sekunden² und den Flap in etwa 5 Sekunden³. Diese Leistung wird durch eine schnellere Laserpulsfrequenz von 2 MHz und ein innovatives Scanning-system ermöglicht. All das ermöglicht eine sehr kurze Ansaugdauer.

Kürzere Ansaugdauer und weniger Stress.

Die schnellere Schnittgeschwindigkeit verkürzt die Ansaugdauer und verringert damit das Risiko von Suction Loss. Das kann entlasten und mehr Sicherheit bei der Laserbehandlung geben – Ihren Patienten genauso wie Ihnen.

“Der größte Vorteil ist meiner Meinung nach die Laserzeit: 10 Sekunden². Das ist unglaublich. Einerseits für uns Ärzte, aber auch für die Patienten. Ehe ich anfangen zu sprechen, ist es auch schon wieder vorbei. Hervorragend.”

Dr. med. Rainer Wiltfang, Smile Eyes Augenklinik am Flughafen München



¹ Daten vorliegend, enger Spot- und Bahnabstand.

² Daten vorliegend, Myopie mit optischer Zone 6,5 mm.

³ Daten vorliegend, Flap-Durchmesser ≤ 8,0 mm, Spotabstand 4,5 µm, Entfernungsmessung 2 µm.

Smarte Roboterassistenz.

Bringen Sie sich in Position die Kontrolle zu übernehmen.

Intelligente robotische Assistenzsysteme, die z. B. eine Zyklotorsion ausgleichen und bei der Zentrierung helfen, können die Kontrolle während des Eingriffs erhöhen. Das Lasersystem ist rundum auf modernste Leistungsansprüche ausgelegt und optimiert Ihre Effizienz und Ergonomie.

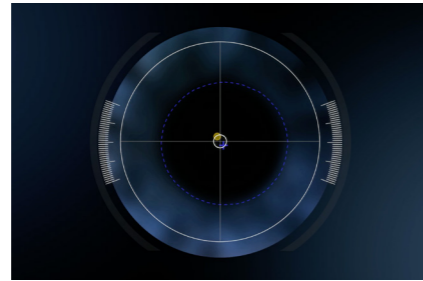
Leichter Patientenzugang mit Komfort und Kontrolle.

ZEISS VISUMAX 800 macht den operativen Eingriff von Anfang an für alle Beteiligten im OP angenehm und so stressfrei wie möglich. Der Patient kann in bequemer Position auf der OP-Liege Platz nehmen; Sie erreichen ihn dennoch problemlos. Sobald der Patient dann optimal liegt, kann der benötigte Gerätearm in Arbeitsposition gebracht werden: entweder der Laserarm oder der OPMI-Arm für manuelle Eingriffe.



Tracken der Entfernungen – Positionieren leicht gemacht.

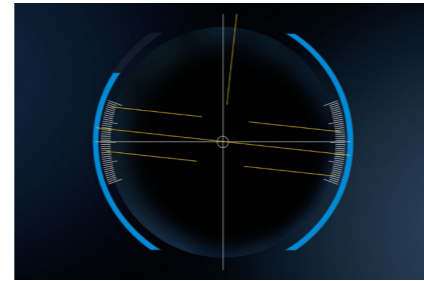
Ultraschallsensoren unterstützen die Bewegung der Roboterarme. Durch integrierte Kameras für die Draufsicht, die Seitenansicht und die Behandlung können Sie die chirurgische Interaktion zwischen dem Gerät und dem Patienten genau überwachen. Auf diese Weise können Sie den Patienten mühelos und in ergonomisch korrekter Position beobachten, während die Hornhaut korrekt andockt wird.



Centralign-System für eine einfache Zentrierung mit geringem Aufwand.

Das computergesteuerte Centralign®-Assistenzsystem sorgt für eine einfache Zentrierung. Das System nutzt das Pupillenzentrum und die Vertexposition, um Ihnen beim Andocken volle Kontrolle über die Zentrierung zu geben. Das Schnittmuster muss nach dem Andocken nicht verändert werden.

Über den QR-Code gelangen Sie zur Simulation.



OcuLign-System für einfache Zyklotorsionsausrichtung.

ZEISS VISUMAX 800 verfügt über OcuLign®, womit das Laserpattern intuitiv gedreht werden kann. Das komplexe und doch bedienungsfreundliche System berechnet das Behandlungsmuster automatisch neu und hilft dabei, eine mögliche Zyklotorsion auszugleichen.

Über den QR-Code gelangen Sie zur Simulation.



Digital vernetzter Workflow.

Profitieren Sie von effizienter Integration.

VISUMAX 800 verbindet sich nahtlos mit einer Palette von Produkten und Lösungen von ZEISS. Dank der zuverlässigen Integration lassen sich Arbeitsabläufe beschleunigen und effizienter gestalten, während gleichzeitig Fehlerquellen reduziert werden.

ZEISS Refractive Workplace

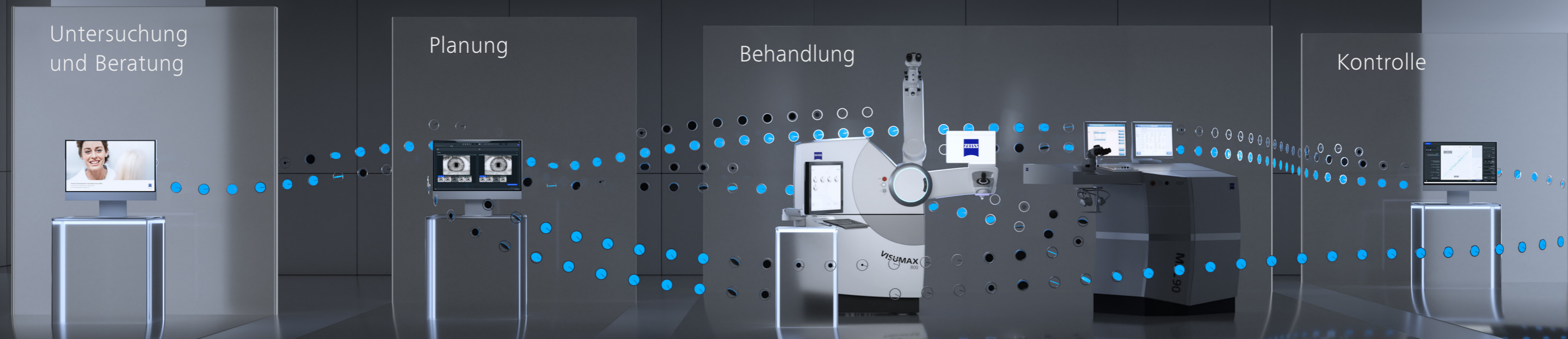
Daten einfach verwalten, beurteilen, speichern und übertragen.

VISUMAX 800 verbindet sich mit dem leistungsfähigen Refractive Workplace, der an die Datenmanagementlösung FORUM® von ZEISS angeschlossen ist. Vor und nach der Augenlaserbehandlung wird die gesamte relevante OP-Dokumentation inklusive aller Videos dem jeweiligen Patienten zugeordnet und, nach einer Bestätigung, in ZEISS FORUM gespeichert. So können Sie Ihre Workflows optimieren und unabhängig von Ihrem Aufenthaltsort in der Klinik Patientendaten verwalten und Behandlungen planen. Außerdem unterstützt Sie Refractive Workplace dabei, den Verwaltungsaufwand im OP zu reduzieren.



Der optimale Arbeitsablauf für refraktive Eingriffe.

Der neue ZEISS Corneal Refractive Workflow bietet eine digital vernetzte Infrastruktur und erhöht mit der passenden Lösung für jeden geeigneten Patienten die Effizienz.



ZEISS Materialien für die Patientenkommunikation

Unsere Materialien unterstützen Sie in allen Phasen der Patientenkommunikation. Behandlungsoptionen werden so besser nachvollziehbar und Sie können das Erwartungsmanagement aktiv gestalten.

ZEISS Practice Development

Von unseren ZEISS Practice Development Beratern erhalten Sie eine unabhängige Einschätzung der Patientenerfahrung in Ihrer Klinik. In enger Zusammenarbeit werden Sie dabei unterstützt, Verbesserungspotenziale aufzutun und diese auf Ihre besonderen Bedürfnisse zuzuschneiden.

ZEISS Refractive Workplace

Refractive Workplace mit Anbindung an FORUM ist die Software zur Planung von Behandlungen mit unseren refraktiven Lasern. Sie verfügt über umfassende Remote-Funktionen für die Behandlungsplanung außerhalb des OP-Saals. So können auch andere integrierte Diagnosedaten in der Planung remote berücksichtigt werden. Die Remote-Planung unterstützt einen effizienten Arbeitsablauf und eine komfortable Behandlungsstrategie.

ZEISS VISUMAX 800 und MEL 90

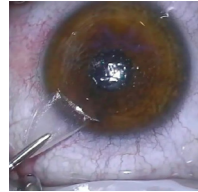
Über die digitale Anbindung des Femtosekundenlasers VISUMAX 800 und des Excimerlasers MEL 90 an FORUM erledigen Sie die Behandlungsplanung bequem remote über ZEISS Refractive Workplace. Mit dieser Kombination können Sie eine große Bandbreite an Augenlaserkorrekturen durchführen: Lentikalextraktion mit ZEISS SMILE pro, Femto-LASIK, PRK/LASEK und ZEISS PRESBYOND mit einer Frequenz von bis zu 500 Hz.

ZEISS VISULYZE

Mit ihrer einfachen und intuitiven Oberfläche bietet die Software VISULYZE® von ZEISS eine klare Übersicht über Ihre klinischen Ergebnisse und erstellt Nomogramme, die individuell auf einzelne Benutzer zugeschnitten sind. Diese Software übernimmt die standardisierte Erfassung, Speicherung und statistische Analyse Ihrer eigenen klinischen Daten, damit Sie die refraktiven Ergebnisse auswerten und überprüfen können.

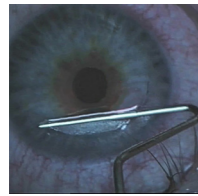
Revolutionäres System als Grundlage.

Zusätzliche Highlights und Zubehörteile unseres Femtosekundenlasers der nächsten Evolutionsstufe.



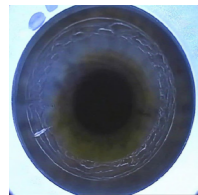
SMILE pro für die Lentikelextraktion.

Mit SMILE® pro ermöglicht ZEISS VISUMAX 800 die Lentikelextraktion für Patienten mit Myopie und Astigmatismus. Während des Eingriffs wird ein Lentikel im Hornhautgewebe erzeugt. Das Lentikel wird anschließend durch eine kleine Inzision entfernt, um die gewünschte Sehkorrektur zu erzielen.



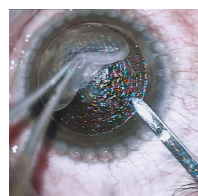
Flap-Erzeugung für Femto-LASIK.

Für Behandlungen wie Femto-LASIK erzeugt ZEISS VISUMAX 800 hochpräzise Flaps. Jeder Anwender hat die Möglichkeit, die jeweils bevorzugte Flap-Konfiguration zu verwenden. Die verschiedenen Parameter wie Durchmesser, Dicke, Hinge-Position und Randschnittwinkel des Flaps lassen sich dabei über einen großen Einstellbereich hinweg konfigurieren. Dank der hohen Schnittpräzision lässt sich der Flap mühelos anheben. Ermöglicht wird das durch die hohe Schnittgeschwindigkeit und die optimierten Parametereinstellungen.



Tunnelinzisionen für ICR.

Die Femtosekundenlaser-Technologie des ZEISS VISUMAX 800 eignet sich auch ideal für die Erzeugung von Inzisionen zur Vorbereitung einer ICR-Implantation (intrakornealer Ring). Korneale Tunnel lassen sich damit schnell, präzise und äußerst flexibel erzeugen. Bei der Definition der Tunnelparameter sind selbst geneigte Schnittgeometrien und Ringtunnel ebenso wie Tunnelsegmente von 90° bis 270° möglich. So lassen sich die Implantationsvoraussetzungen für verschiedene Ringsegmente erfüllen.



Keratoplastikoption für die Hornhauttransplantation.

Mit der Keratoplastikoption deckt ZEISS VISUMAX 800 verschiedene Verfahren zur Hornhauttransplantation ab. Diese Option bewirkt glatte lamelläre und kreisförmige Einschnitte in die Lamelle für penetrierende Keratoplastik (PKP) und anteriore lamelläre Keratoplastik (ALK). Mit der hochpräzisen Schnittqualität und der schnellen Schnittführung lassen sich exakte Spendertransplantate und die Empfängerhornhaut effizient präparieren.



Der praktische Keratoplastik-Adapter bietet eine robuste und sterile Arbeitsfläche für die Vorbereitung von Hornhauttransplantaten. Durch die gekrümmte Kontur des Kontaktglases (Typ KP) wird zudem eine unnötige Kompression des Hornhautgewebes vermieden.

CIRCLE zur Nachbehandlung.

In den seltenen Fällen, in denen eine Nachbehandlung erforderlich wird, wandelt die Software-Option CIRCLE® von ZEISS den ursprünglichen, mit SMILE oder SMILE pro erzeugten Cap in einen Flap um. Die Weiterbehandlung wird dann als LASIK-Eingriff vorgenommen, z. B. mit ZEISS MEL 90.



Interaktive Touchscreens – eine intelligente Einheit.

Während intelligente Robotikfunktionen fortlaufend die Patientenposition überwachen und automatische Anpassungen vornehmen, unterstützen der interaktive Touchscreen und die intuitive Software den operierenden Arzt und sein Assistententeam bei jedem Schritt des Eingriffs.

Herausragende visuelle Kontrolle mit Operationsmikroskop und digitaler Videokamera.

Das hochwertige integrierte ZEISS Operationsmikroskop sichert die exakte und lückenlose visuelle Kontrolle jedes Behandlungsschritts. Es bietet fünf Vergrößerungsstufen und ist zusätzlich mit einer digitalen Videokamera für die Aufzeichnung der Prozeduren ausgestattet.



Integrierter Spaltprojektor zur unmittelbaren Untersuchung.

Als universelle Arbeitsstation für die refraktive Hornhautchirurgie umfasst das System eine integrierte Spaltbeleuchtung mit zwei Spaltbreiten zur unmittelbaren Kontrolle – ohne den Patienten bewegen zu müssen.



Operationstisch BRUMABA Genius Eye Z-STA

Die Kopfstütze des Operationstisches „BRUMABA Genius Eye Z-STA“ lässt sich dreidimensional an die Anatomie Ihrer Patienten anpassen. Über die automatische Längenverstellung der Kopfschale können Sie außerdem die Patientenposition nachjustieren. Die Beinfreiheit und der leichte Patientenzugang sorgen für eine komfortable Arbeitsergonomie für den Arzt. Der Keratoplastik-Adapter passt perfekt an den Operationstisch.

Arztstuhl Balance Supreme

Die Armstützen des Arztstuhls „Balance Supreme“ sind nicht nur höhenverstellbar und drehbar, sondern lassen sich auch vorwärts und rückwärts schwenken. Die Rückenlehne sowie Höhe und Neigung der Sitzfläche lassen sich ganz nach Wunsch einstellen und sorgen somit für eine ergonomische Arbeitsposition während des Eingriffs.





Technische Daten

Lasertyp	Femtosekundenlaser
Verfügbare Behandlungsmöglichkeiten	Flap, SMILE® pro, CIRCLE®, ICR, Keratoplastik
Digitale Assistenzsysteme	Zentrierhilfe Centralign® Zyklotorsionsausgleich OcuLign® Import von Benutzernomogrammen aus VISULYZE®

Optische Daten

Maximale Laserfrequenz	2 MHz
Wellenlänge	1043 nm
Pulsdauer	220–580 fs

Operationsmikroskop

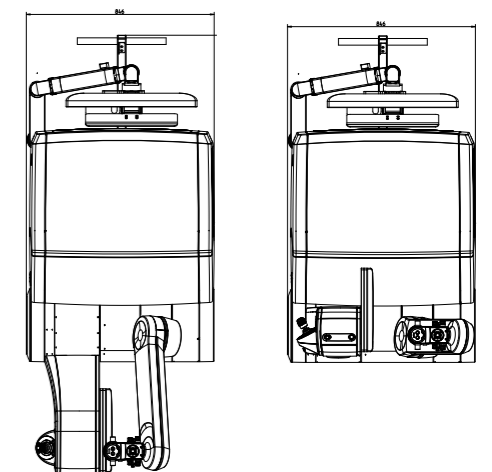
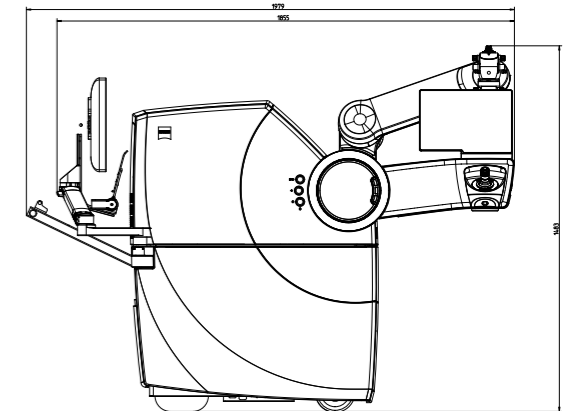
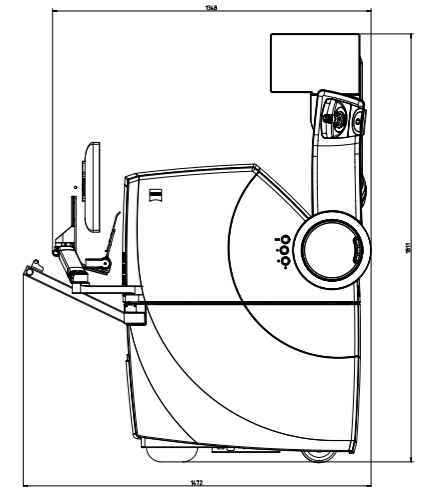
Vergößerung	0,7x
Vergößerungsstufen	0,4 / 0,6 / 1,0 / 1,6 / 2,5
Okularvergrößerung	12,5x (10x)
Filter	blau, Sperrfilter (gelb)
Spaltbeleuchtung	Spaltbreite ≤ 0,3 mm / 0,7 mm Spalthöhe 11,0 mm

Umgebungsbedingungen für den Betrieb

Temperatur	+18 °C bis +25 °C
Luftfeuchte	30 % bis 70 %

Maße

Gerätemasse	520 kg
Mindestflächenlast	2,5 kN/m ²
Aufstellmaß (alleinstehend)	LxB: 1710 mm x 925 mm





0297

VISUMAX 800
FORUM
MEL 90



0297

Refractive Workplace
VISULYZE



BRUMABA Genius Eye Z-STA



Carl Zeiss Meditec AG

Goeschwitzer Strasse 51–52
07745 Jena
Deutschland
www.zeiss.com/de/visumax800
www.zeiss.com/med/contacts



BRUMABA GmbH & Co. KG

Bürgermeister-Graf-Ring 17
82538 Geretsried
Deutschland
www.brumaba.de
info@brumaba.de

de-INT_34_010_0027IV Gedruckt in Deutschland. CZ-IV/2023 Internationale Ausgabe: Nur für den Vertrieb in ausgewählten Ländern. Refractive Workplace und VISULYZE sind beide in den USA als Software erhältlich, die als nicht-medizinisches Produkt eingestuft ist. Der Inhalt der Druckschrift kann von der gegenwärtigen Zulassung des Produktes oder des Serviceangebots in Ihrem Land abweichen. Für weitere Informationen wenden Sie sich bitte an unsere regionalen Vertretungen. Änderungen in Ausführung und Lieferumfang sowie technische Weiterentwicklung vorbehalten. VISUMAX, SMILE, CIRCLE, CentraLign, OcuLign, MEL, PRESBYOND, Refractive Workplace, FORUM und VISULYZE sind Marken oder eingetragene Marken der Carl Zeiss Meditec AG oder anderer Unternehmen der ZEISS Gruppe in Deutschland und / oder anderen Ländern.
© Carl Zeiss Meditec AG, 2023. Alle Rechte vorbehalten.