

# **Vea más** con el primer microscopio digital



**ZEISS ARTEVO 800**

[zeiss.com/artevo800](https://zeiss.com/artevo800)



Seeing beyond

# Vea más para una mayor precisión en la cirugía



¿Cómo puede contribuir la visualización digital para que los oftalmólogos alcancen nuevos niveles de rendimiento? ¿Y para que obtengan resultados superiores y mejoren la satisfacción de los pacientes? Para averiguarlo, ZEISS ha trabajado codo con codo con los principales cirujanos oftalmológicos y ha desarrollado el primer microscopio digital: el ARTEVO® 800 de ZEISS.

ZEISS ARTEVO 800 es un microscopio digital totalmente integrado para la cirugía «heads-up». Como líder en la tecnología de visualización desde hace más de 170 años, ZEISS ha aprovechado la tecnología digital, combinando la óptica de ZEISS con las amplias posibilidades que ofrecen las imágenes digitales. Vea más con DigitalOptics™, AdVision® y Cloud Connectivity.

# DigitalOptics

Vea como nunca había visto.

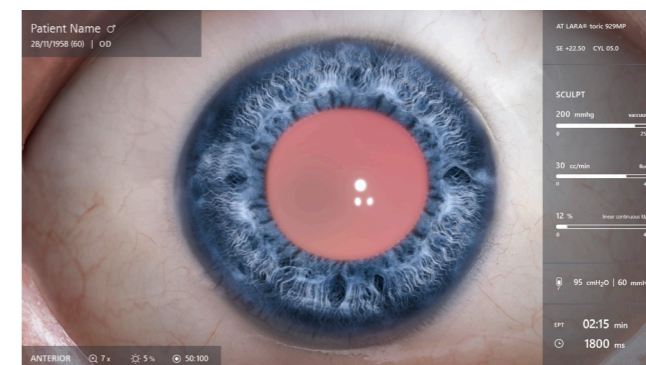
ZEISS ARTEVO 800 integra la nueva DigitalOptics para proporcionar una visualización digital optimizada durante los procedimientos oftalmológicos. DigitalOptics permite una menor intensidad lumínica, al tiempo que proporciona una destacada profundidad de campo e imágenes de mayor resolución con colores naturales.

ZEISS proporciona la tecnología necesaria para ver como nunca antes y conseguir una mayor precisión durante la cirugía. Con DigitalOptics, ZEISS ARTEVO 800 permite ver todavía más y con la mayor comodidad.

*«He estado trabajando con el equipo de ZEISS en el desarrollo del nuevo microscopio digital. Me ha impresionado el escaso nivel de luz que se necesita para ver realmente la retina y realizar una cirugía perfecta».*

*Dr. Jean-François Korobelnik  
CHU de Burdeos, Francia.*

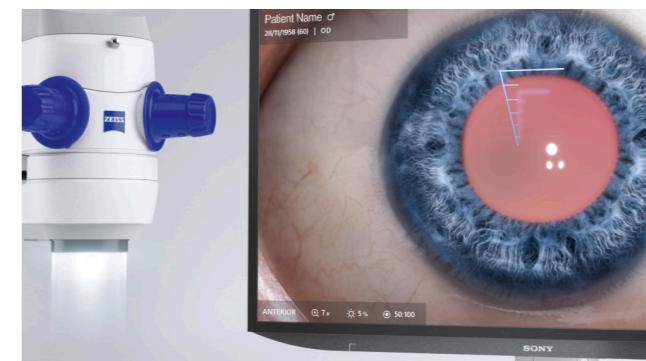
**Resolución**  
un 25 % mayor<sup>1</sup>



**Extraordinaria resolución y colores naturales**

Disfrute de colores naturales cuando observe el campo quirúrgico. El sistema óptico se ha optimizado para producir imágenes notablemente nítidas.

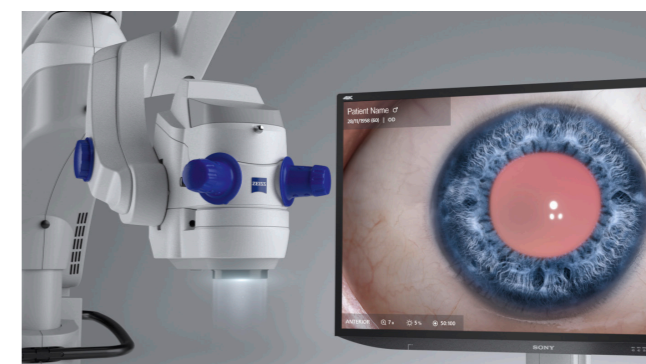
**Excelente profundidad de campo<sup>2</sup>**



**Excelente profundidad de campo**

ZEISS ARTEVO 800 es el microscopio que debe escoger para conseguir una profundidad de campo excepcional. Podrá ver las estructuras del ojo enfocadas al mismo tiempo.

**Transmisión de la luz**  
un 25 % mejor<sup>3</sup>



**Intensidad de la luz drásticamente reducida**

Proporcione a los pacientes un mayor confort durante la cirugía. DigitalOptics de ZEISS ARTEVO 800 ofrece la opción de operar con menor intensidad de luz, manteniendo el mismo nivel de brillo en el ojo del paciente.

<sup>1</sup> La medición se ha realizado comparando el número de líneas de TV verticales de un monitor 4K 3D con polarización utilizando una gráfica de prueba de resolución ISO 12233 de Esser. La comparación de ZEISS ARTEVO 800 con el sistema de un competidor en el mismo monitor produce una resolución de 1000 líneas de TV para ZEISS ARTEVO 800 y 800 líneas de TV para el sistema de la competencia.

<sup>2</sup> La profundidad de campo depende del aumento.

<sup>3</sup> Medición realizada en base al cálculo de la transmisión. Datos de archivo. La transmisión óptica aumentada, junto con las cámaras ZEISS ARTEVO 800 sensibles a la luz, produjo una reducción de la luz de hasta el 85 % (de acuerdo con el Dr. Peter Stalmans).

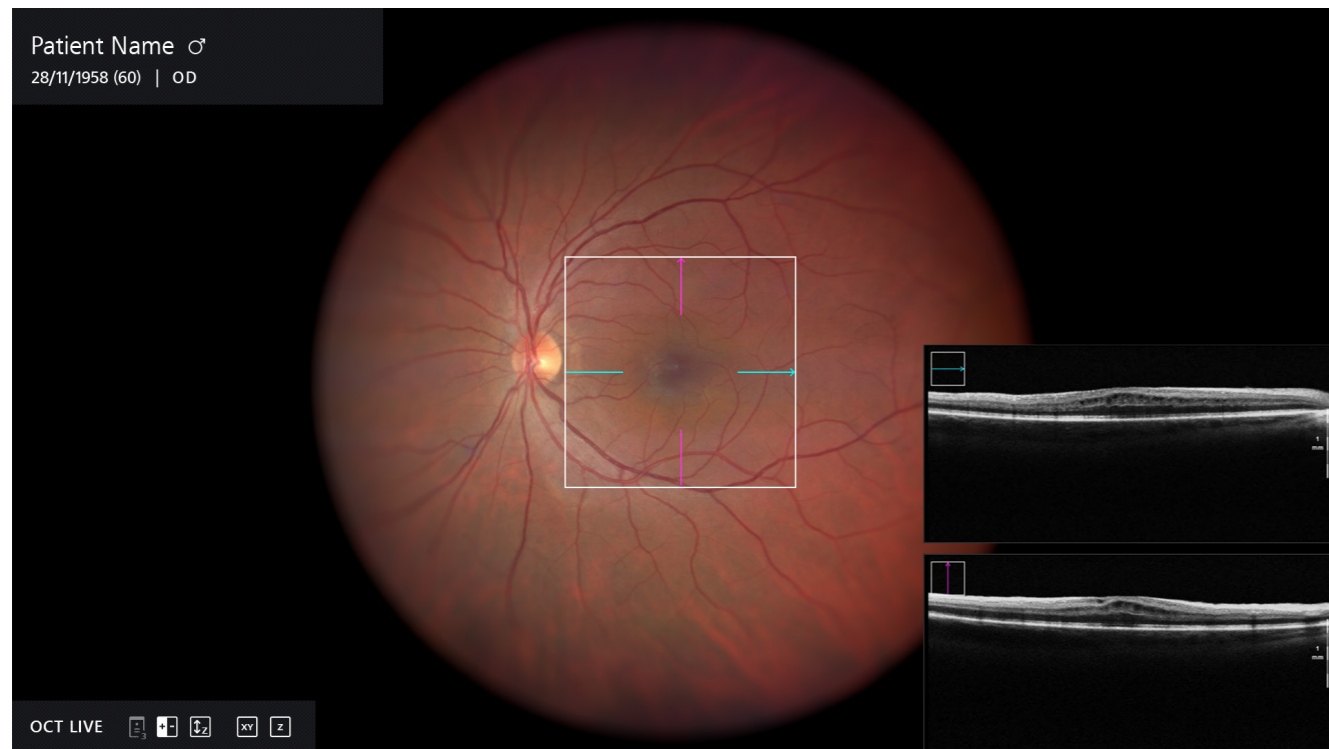
# AdVision

Todos los detalles en su línea de visión.

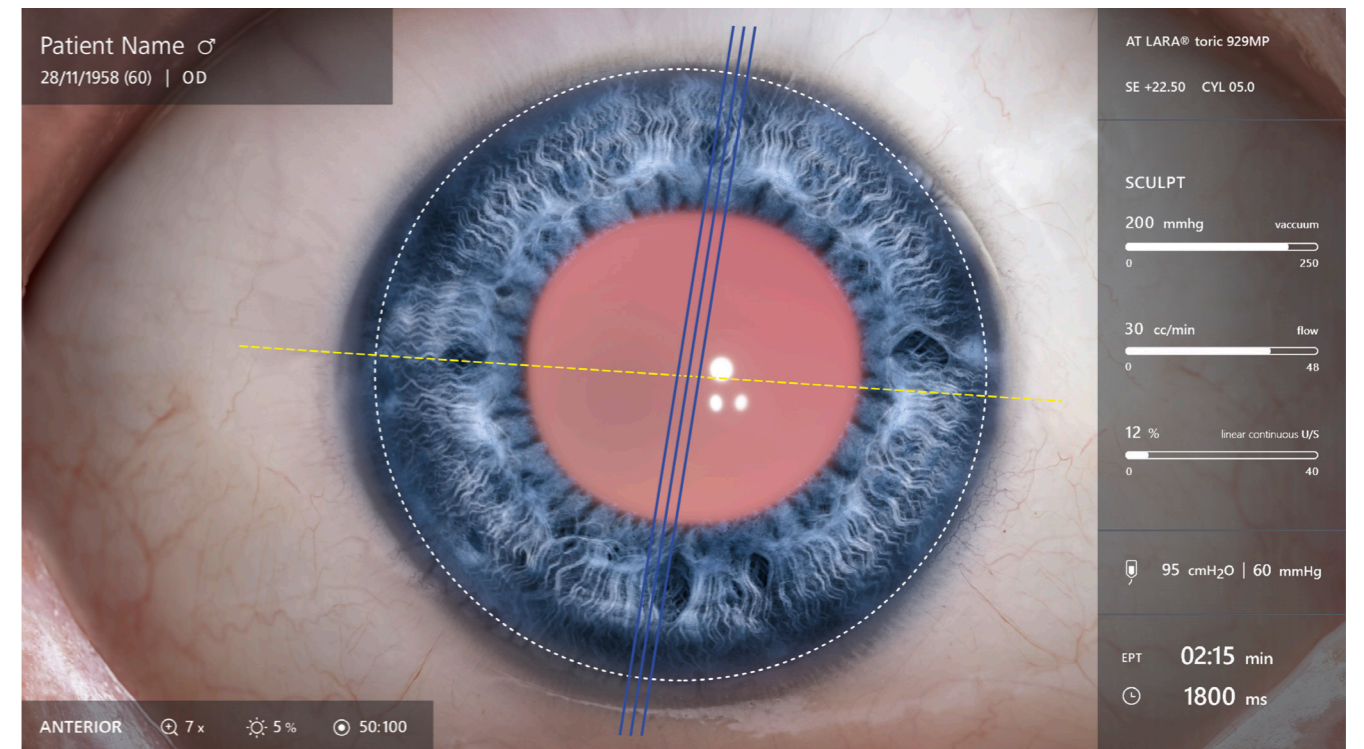
Con ZEISS ARTEVO 800, tome decisiones en el momento basadas en datos en tiempo real. AdVision coloca los datos esenciales donde se necesitan: a la vista del cirujano, sin bloquear el campo quirúrgico. Disponga de las grabaciones OCT intraoperatorias, las funciones de asistencia para cataratas, los valores de vitrectomía para facoemulsificación y los datos del paciente; todo sin perder detalle.

«Con la integración de OCT intraoperatoria y la pantalla 3D "heads-up" en una misma plataforma, se ha abierto un nuevo horizonte de oportunidades. Es la onda del futuro».

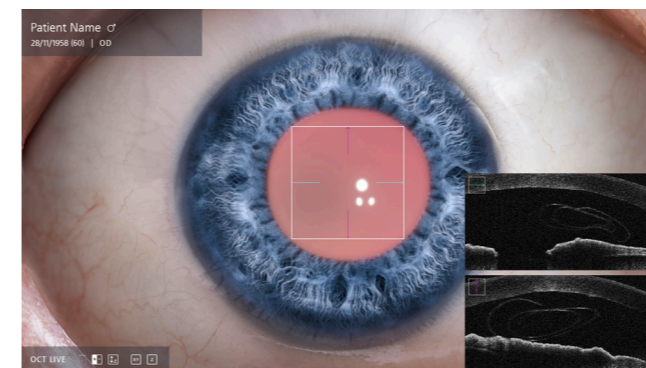
Dr. Rishi Singh  
Cleveland Clinic, EE. UU.



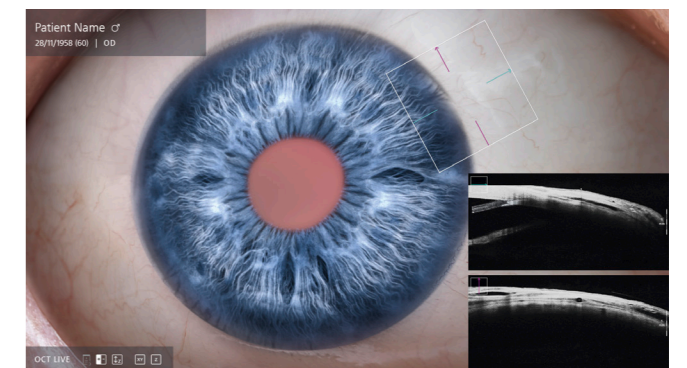
Cirugía de retina con OCT intraoperatoria incorporada



Cirugía de cataratas con funciones de asistencia



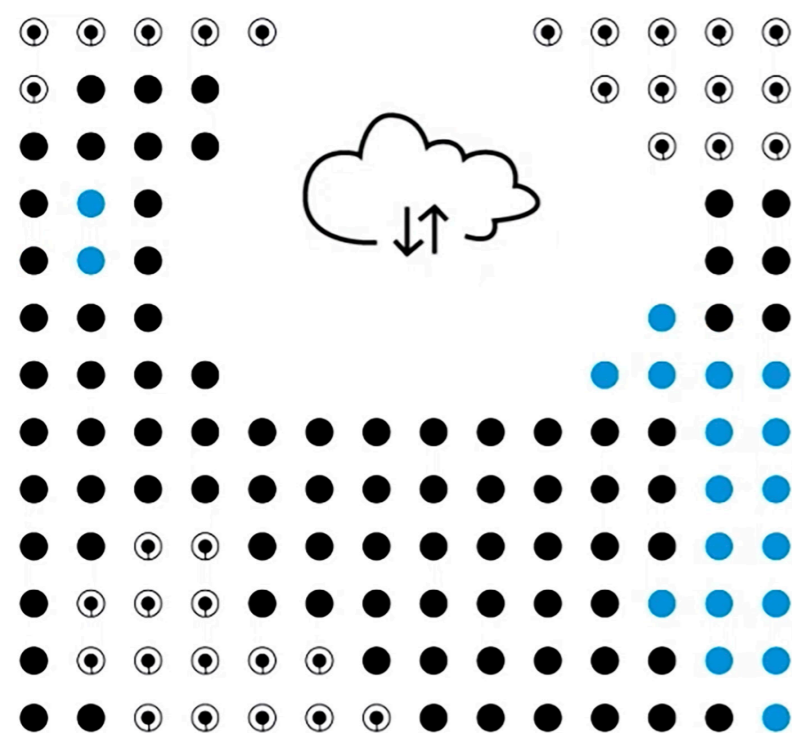
Cirugía de córnea con OCT intraoperatoria incorporada



Cirugía de glaucoma con OCT intraoperatoria incorporada

## Cloud Connectivity

Acceda a los datos en cualquier momento y desde cualquier lugar.



«El sueño de todo cirujano es tener toda la información en un mismo lugar y en un sistema de nube que sea eficiente y productivo y nos facilite la vida con solo hacer clic».

Dr. Khalid Al-Sabti, FRCS  
Kuwait Specialized Eye Center, Kuwait.

Cloud Connectivity permite a los cirujanos acceder a información esencial independientemente de dónde se encuentren y siempre que lo deseen. De este modo, tanto si está en el quirófano durante una intervención, en el despacho revisando un procedimiento o en el aula con sus alumnos, Cloud Connectivity asegura que los datos se encuentren al alcance, mejorando su flujo de trabajo.

Disfrute de la transferencia inalámbrica de sus datos e imágenes cuando lo desee. Ahora, todo el flujo de trabajo de cataratas está perfectamente conectado con la nube, desde la consulta hasta la cirugía y viceversa.

## AutoAdjust y el modo híbrido

Sin riesgos.

Con ZEISS ARTEVO 800 en modo híbrido puede ver la cirugía con la imagen 3D en la pantalla o a través de los oculares. El equipo del quirófano seguirá viendo la imagen y los datos en el monitor de 55".

AutoAdjust está diseñado para seguir el flujo de trabajo del cirujano y ajustar automáticamente la configuración sin necesidad de ninguna interacción adicional, por ejemplo al cambiar entre los segmentos anterior y posterior.

«Con ZEISS ARTEVO 800 puedo cambiar entre los segmentos anterior y posterior muy rápido, sin necesidad de realizar ajustes».

Dr. Peter Stalmans,  
UZ Leuven, Bélgica.



### AutoAdjust

Concéntrese en la cirugía. AutoAdjust se anticipa a su flujo de trabajo y ajusta automáticamente la configuración.



### Modo híbrido

Para aumentar la flexibilidad en el quirófano, tiene la libertad de elegir entre visualización digital e híbrida sin poner en riesgo la calidad de la visualización.



## Atención al cliente de ZEISS

### Trabajo optimizado.

Para ofrecerles a sus pacientes unos resultados quirúrgicos óptimos, usted confía en la disponibilidad de su equipamiento médico cada vez que lo necesita.

Para asegurar el máximo tiempo de funcionamiento del sistema y la máxima comodidad, le recomendamos incluir un contrato de servicio para su ZEISS ARTEVO 800.

Según el paquete de servicios que elija, los contratos de servicio OPTIME de ZEISS cubren mantenimiento preventivo, mantenimiento correctivo y piezas de repuesto.

También dispone de diferentes opciones de financiación. Estas soluciones de financiación de ZEISS le permiten adquirir tecnología ZEISS especialmente desarrollada para sus necesidades individuales.

Sea cual sea el servicio ZEISS que elija, estamos a su total disposición para ayudarle a optimizar su negocio en todos los aspectos.

## Datos técnicos

### ZEISS ARTEVO 800

<b>Visualización</b>	2 cámaras 4K de 3 chips Monitor de vídeo externo 4K 3D de 55" Disponibles los modos digital e híbrido
<b>Microscopio quirúrgico</b>	Factor de aumento = 0,4x – 2,4x Enfoque: eléctrico/motorizado, rango: 70 mm DigitalOptics
<b>Iluminación</b>	Incluye SCI (Stereo Coaxial Illumination) Disponibles luces de xenón, LED y halógenas Filtros opcionales disponibles
<b>Iluminación de hendidura</b>	Lámpara de hendidura integrada Anchuras de hendidura: 0,2 mm, 2 mm, 3 mm, 4 mm Altura de hendidura: 12 mm Iluminación de hendidura externa VISULUX disponible

### OCT intraoperatoria de ZEISS

<b>Parámetros de escaneado</b>	Profundidad de escaneado A: 2,9 y 5,8 mm en tejido Longitud de escaneado ajustable 3 – 16 mm Rotación de escaneado ajustable 360° Modos de escaneado para visualizaciones en vivo y para capturas
	En vivo: 1 línea 5 líneas hilo del retículo
	Captura: 1 línea 5 líneas cubo

### Familia ZEISS RESIGHT

<b>Sistemas de visualización del fondo de ojo</b>	ZEISS RESIGHT 500 (manual): ZEISS RESIGHT 700 (motorizado):
<b>Lentes disponibles</b>	60D y 128D

### ZEISS CALLISTO eye

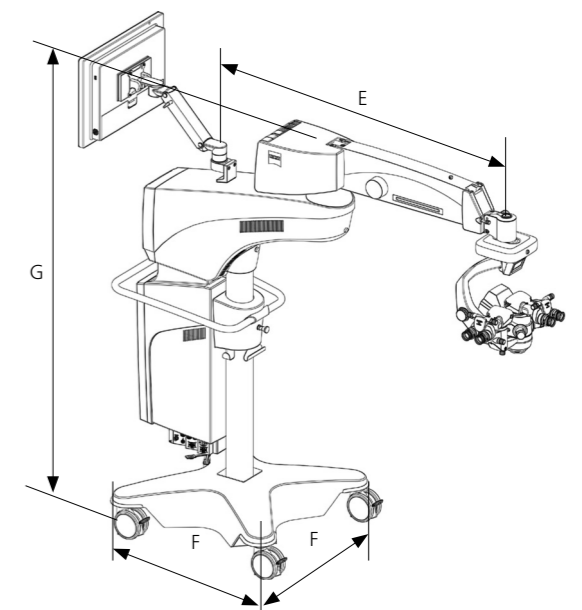
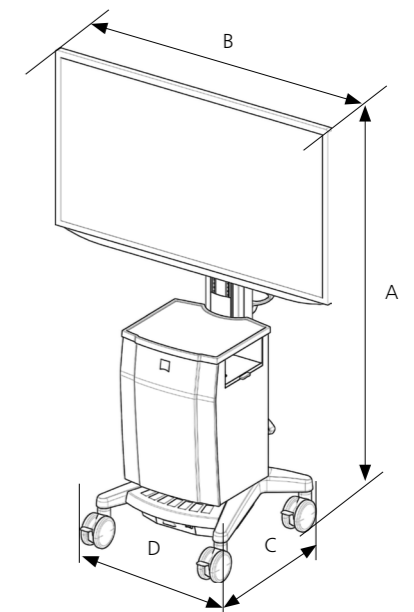
<b>Funciones de asistencia</b>	<b>Z ALIGN®:</b> realice el centrado de la LIO tórica en el eje óptico del paciente facilitado por IOLMaster y lleve a cabo un alineamiento rotacional <b>Incisión:</b> posicione sus incisiones, opcionalmente en el eje curvo, y añada incisiones o paracentesis en la córnea <b>Rhexis:</b> visualice el tamaño y la forma de la capsulorhexis, y alinee la LIO con el eje óptico facilitado por IOLMaster <b>LRI:</b> realice incisiones relajantes <b>K TRACK®:</b> calcule la curvatura de la córnea con la ayuda de un queratoscopio
--------------------------------	---

### Conectividad

<b>Gestión de datos</b>	Módulo DICOM para transferencia de datos de imagen y vídeo desde/al PACS (p. ej. ZEISS FORUM) Cloud Connectivity disponible
-------------------------	--

### Mediciones

<b>Monitor</b>	Altura total (A) 1830 mm Anchura del monitor (B) 1265 mm Longitud del carro del monitor (C) 721 mm Anchura del monitor (D) 621 mm
<b>Microscopio</b>	Longitud del brazo articulado (E) 893 mm Tamaño del microscopio (F) 805 mm Altura total (G) 1880 mm





ARTEVO 800  
RESIGHT 700  
CALLISTO eye Panel PC



0297  
RESCAN 700  
CALLISTO eye Software



**Carl Zeiss Meditec AG**  
Goeschwitzer Strasse 51-52  
07745 Jena  
Alemania  
[www.zeiss.com/artevo800](http://www.zeiss.com/artevo800)  
[www.zeiss.com/med/contacts](http://www.zeiss.com/med/contacts)

es-INT\_32\_010\_013111 CZ-III/2025 Edición internacional: en venta solo en países seleccionados.

El contenido de este folleto puede diferir del estado actual de homologación del producto o del servicio en su país. Contacte con su representante regional para obtener más información. Reservado el derecho a realizar modificaciones en el diseño o el volumen de suministro por desarrollos técnicos. ARTEVO, CALLISTO eye, RESIGHT, DigitalOptics, Advision, AutoAdjust, Z ALIGN y K TRACK son marcas comerciales o marcas comerciales registradas de Carl Zeiss Meditec AG o de otras empresas del Grupo ZEISS de Alemania y / o de otros países.  
© Carl Zeiss Meditec AG, 2025. Reservados todos los derechos.