

Melhore o seu fluxo de trabalho cirúrgico



ZEISS ARTEVO 750

zeiss.com/artevo750



Seeing beyond

ZEISS ARTEVO 750

O poder da visualização
e da conectividade digital



Apresentamos o ARTEVO® 750 da ZEISS, um microscópio oftalmológico ótico que foi concebido para melhorar o seu fluxo de trabalho cirúrgico.

Baseado no legado de desenvolvimento de inovações óticas de última geração da ZEISS, o ZEISS ARTEVO 750 é a mais recente adição ao portfólio de microscópios de oftalmologia, combinando tecnologia avançada com conhecimentos óticos comprovados.

Experimente a iluminação LED RGB, a sobreposição de dados AdVision® e a integração digital no ZEISS Medical Ecosystem para obter uma excelente usabilidade e um fluxo de trabalho contínuo e completo.

- ✓ Aperfeiçoe a sua visualização cirúrgica
- ✓ Usabilidade excelente
- ✓ Integração completa do fluxo de trabalho

Aperfeiçoe a sua visualização cirúrgica

Temperatura da cor ajustável

A iluminação LED RGB permite selecionar diferentes temperaturas de cor da luz de acordo com as suas preferências, para iluminar o campo cirúrgico conforme for necessário. Ajuste a luz às suas necessidades cirúrgicas ou deixe o sistema ajustá-la automaticamente de acordo com o seu perfil cirúrgico. A Stereo Coaxial Illumination (SCI) consolidada proporciona um reflexo vermelho muito estável e de elevado contraste.

O ZEISS ARTEVO 750 também apresenta o AdVision®, um sistema que sobrepõe os dados da cirurgia na ocular com uma resolução superior*.



Iluminação LED RGB

Personalize a sua vista cirúrgica ao selecionar a temperatura de cor da luz de que precisa: uma combinação de LED vermelhos, verdes e azuis gera diferentes temperaturas de cor da luz, de fria a quente, com um espectro luminoso de elevada qualidade e um índice de reprodução da cor (IRC) superior a 85 a 5500 K.

Os LED são uma fonte de luz que não precisa de uma substituição regular, como as lâmpadas de halogéneo ou xénon, o que reduz os custos de deter o microscópio.

AdVision

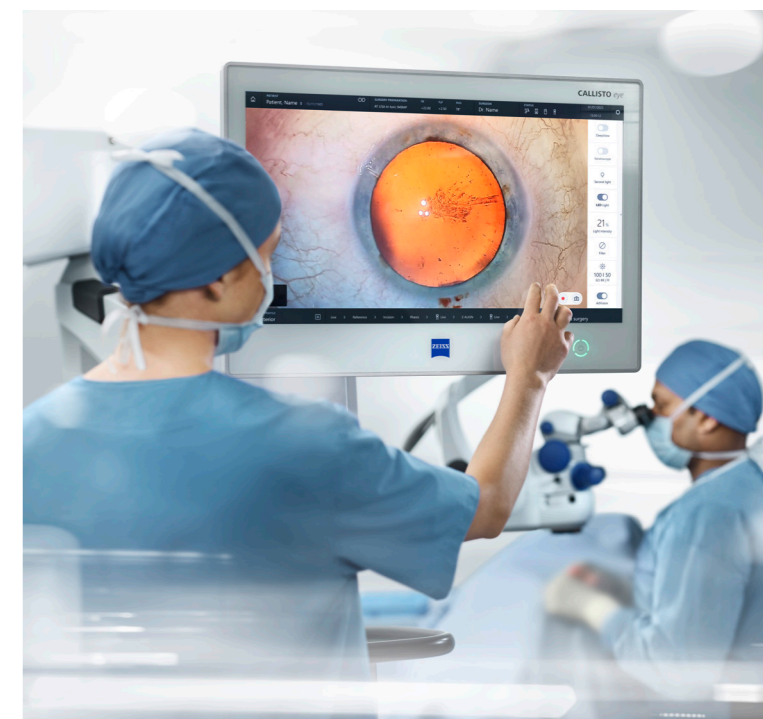
As sobreposições de dados são apresentadas na ocular com uma resolução 40%* superior e um contraste elevado. Pode escolher de entre um amplo conjunto de funcionalidades de auxílio de catarata, parâmetros de facoemulsificação do QUATERA® 700 da ZEISS ou OCT intraoperatória.

* Dados em arquivo. Em comparação com a geração anterior ZEISS OPMI LUMERA 700.

Usabilidade excelente

Um ponto de controlo centralizado

Agilize o seu fluxo de trabalho no bloco operatório com o «cockpit» intuitivo do novo CALLISTO eye® da ZEISS: um ponto de controlo centralizado que lhe dá acesso à gestão de pacientes, a funcionalidades de auxílio de catarata para o alinhamento de LIO tóricas com precisão, e a configurações do dispositivo, numa «interface» do utilizador simplificada.



O CALLISTO eye em resumo

«Interface» gráfica do utilizador reformulada

O «cockpit» do ZEISS CALLISTO eye inclui uma «interface» gráfica do utilizador reformulada que se revela intuitiva e fácil de usar.

Funcionalidades de auxílio controladas pelo cirurgião

As funções de auxílio podem ser totalmente controladas pelo cirurgião, através de um botão no pedal de comando ou nos punhos.

Integração completa do fluxo de trabalho

De acordo com as suas necessidades de eficiência

A integração digital do ZEISS ARTEVO 750 no ZEISS Cataract Workflow permite uma importação harmoniosa dos dados pré-operatórios do ZEISS IOLMaster 700 e do ZEISS EQ Workplace. Após a cirurgia, pode visualizar, analisar e partilhar casos com o ZEISS Surgery Optimizer com segmentação de vídeo com base em IA. A OCT intraoperatória integrada disponível como opção integra-se no seu fluxo de trabalho com uma usabilidade excelente.

O ZEISS Cataract Workflow procura uma eficiência sem comprometimento, ao proporcionar uma integração contínua do consultório ao bloco operatório e vice-versa.



Dados técnicos

ZEISS ARTEVO 750

Visualização	Visualização ocular aumentada AdVision® através de espelhamento de dados de elevada resolução: funções de auxílio de catarata, valores de faco-emulsificação (ZEISS QUATERA 700), OCT como opção Câmara de 1 chip ou 3 chips integrada
Microscópio operatório	DeepView para regular a profundidade de campo Ampliação 3,5x a 21x (com objetiva f=200 e ocular 10x) Intervalo de foco: 70 mm; FastFocus disponível Microscópio para assistente eletrónico integrado (opção) Anel de ceratoscópico integrado (opção)
Iluminação	Stereo Coaxial Illumination (SCI) LED RGB (temperatura de cor da luz regulável de 3000 K a 6000 K) ou Xenon Superlux Eye Filtros opcionais disponíveis
Iluminação de fenda	Iluminador de fenda integrado Larguras da fenda: 0,2 mm, 2 mm, 3 mm, 4 mm Altura da fenda: 12 mm Segunda opção de fonte de luz para iluminação de fenda externa motorizada VISULUX

OCT intraoperatória ZEISS

Parâmetros de aquisição	Profundidade de exame A: 2,9 mm e 5,8 mm em tecido Comprimento do exame ajustável: 3 mm a 16 mm Diferentes modos de exame para aquisição em direto e captura B scans alinhados com localização de exame Indicador de escala Ligar/desligar a redução do ruído automática AutoZ Z Tracking e XY Tracking
--------------------------------	--

Família ZEISS RESIGHT

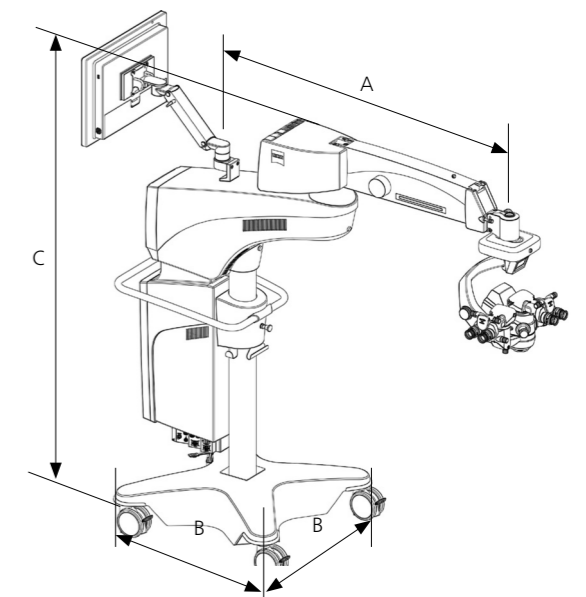
Sistemas de visualização do fundo	ZEISS RESIGHT 700 AutoAdjust® para mudança automática do perfil anterior/posterior
Lentes disponíveis	60D e 128D (reutilizável) MACULA LENS, ULTRA WIDE-ANGLE LENS, WIDE-ANGLE LENS (utilização única)

ZEISS CALLISTO eye

Software	Versão 5.0
Hardware	Panel PC III
Gravação	Gravação de vídeo de 1080p60 / 50 fps MPEG integrada de elevada qualidade, com sobreposições AdVision

Medidas

Microscópio	Comprimento do braço articulado (A) 1343 mm Dimensões do microscópio (B) 805 mm Altura total (C) 1880 mm
--------------------	--



* ZEISS VERACITY Surgery Planner para os EUA e Canadá.



ARTEVO 750/850
RESIGHT 700
CALLISTO eye Panel PC



0297
RESCAN 700
CALLISTO eye Software



Carl Zeiss Meditec AG
Goeschwitzer Strasse 51–52
07745 Jena
Alemanha
www.zeiss.com/artevo750
www.zeiss.com/med/contacts

pt-INT_32_010_0169III CZ-XII/2024 Edição internacional: disponível apenas em países selecionados.
O conteúdo desta brochura pode diferir do estado atual de aprovação do produto ou serviço em oferta no seu país. Para obter mais informações, entre em contacto com os nossos representantes regionais.
Sujeito a alterações ao nível do design e do âmbito de entrega e como resultado do contínuo aperfeiçoamento técnico. ARTEVO, CALLISTO eye, RESIGHT, AdVision, AutoAdjust e QUATERA são marcas comerciais ou marcas registadas da Carl Zeiss Meditec AG ou de outras empresas do Grupo ZEISS na Alemanha e/ou noutros países.
© Carl Zeiss Meditec AG, 2024. Todos os direitos reservados.